

SIEMENS

MICROMASTER 440

0.12 kW - 250 kW

使用说明书

版本 10/03



用户文件
订货号: 6SE6400-5AW00-0MP0

SIEMENS

MICROMASTER 440

0.12 kW–250 kW

使用说明书

用户文件

适用于

变频器类型
MICROMASTER 440
0.12 kW – 250 kW

版本 10/03

软件版本
2.0

版本 10/03

概 况	1
安 装	2
功 能	3
故障的排除	4
MICROMASTER 440 的技术规格	5
选 件	6
电磁兼容性(EMC)	7
维 护	8
采用的标准和缩略语	9
附 录	

更多的信息可在互联网上查阅,网址:
<http://www.ad.siemens.com.cn/products/sd>

核准的西门子软件和培训标准是:
DIN SIO9001,注册登记号: 2160-01

未经书面许可,不得翻印、传播、或使用本手册及其相关内容。违者将对所造成的损害负法律责任。西门子公司保留一切权利,包括由专利许可、实用样机注册、或工程设计等所产生的所有权利。

© Siemens AG 2001, 2002, 2003。保留一切权利。

MICROMASTER® 是西门子公司已注册的商标。

本手册中对某些有效的功能可能未加说明。但是,在新的控制装置中或进行服务时,并不因为西门子公司提供了这些功能而要承担任何责任。

编审过程中,我们对本手册的内容与所述的硬件和软件的一致性进行了审核。但是,仍然可能存在矛盾和谬误的地方,不可能保证它们完全一致。我们将定期检查本手册中涵盖的内容,并在以后修订的版本中予以必要的修正。欢迎提出改进的建议。

保留不预先通知而修改本手册的权利。

订货号: 6SE6400-5AW00-0MP0

西门子电气传动有限公司

前 言

用户文件



警 告

在安装和调试变频器之前，请您务必阅读以下安全规则和警告，以及设备上粘贴的所有警示标志。确保警示标志置于醒目的地方，并更换已脱落或损坏的标志。

由以下各处得到的信息也是有效的：

纽伦堡技术支持部

电话： +49 (0) 180 5050 222

传真： +49 (0) 180 5050 223

Email: techsupport@ad.siemens.de

星期一至星期五：上午 7:00 至下午 5:00 (当地时间)

西门子(中国)有限公司技术支持部

电话： 010-64738566

传真： 010-64719783 64731096

Email: adcs@pek1.siemens.com.cn

互联网地址：

用户可以在以下网址查到技术资料 and 一般信息：

<http://www.siemens.de/micromaster>

联系地址：

如果您在阅读本手册时有什么疑问或问题，请根据本手册附录中的地址，与西门子公司的办事处联系。

报警信息及其含义



危 险

本手册以及变频器上带有“警示标志”的“危险”是指：如果不遵守有关要求，不采取相应措施，就会造成死亡或严重的人身伤害。



警 告

本手册以及变频器上带有“警示标志”的“警告”是指：如果不遵守有关要求，不采取相应措施，就存在有可能造成死亡或严重人身伤害的潜在危险。



注 意

本手册以及变频器上带有“警示标志”的“注意”是指：如果不遵守有关要求，不采取相应措施，就存在导致轻度或中等程度人身伤害的潜在危险。

注 意

本手册以及变频器上不带“警示标志”的“注意”是指：如果不遵守有关要求，不采取相应措施，就存在导致财产损失的潜在危险。

提 示

本手册中的“提示”是指：如果使用者对提示的问题不加注意，就可能出现不希望有的结果或状态。

说 明

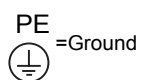
本手册中的“说明”是指出有关产品的重要信息，或者强调指出要特别加以注意的问题。


经过认证的人员

本手册以及变频器的标志上所谓“经过认证的人员”是指：在本设备上工作的人员必须熟悉设备的安装、调试及投入运行的步骤和要求以及可能出现的各种紧急情况。

他(她)们必须具备下列条件：

1. 受过专门培训并考试合格，能够按照常规和本手册规定的安全操作步骤的要求对电路和设备进行上电、断电、清扫、接地和线路连接等各种操作。
2. 受过培训，能够按照常规和本手册规定的安全操作步骤的要求，正确进行保护设备的维护和使用。
3. 受过急救方面的培训。



- PE – 通过接地导体的保护性接地，接地导体的截面大小应能保证在短路情况下接地点的电压不超过 50 伏。通常，该点用于变频器的接地。
-  – 接地点，其参考电压可达到与地电压相同的值。通常，该点用于电动机的接地。

只能用于指定的应用领域

本变频器只能用于手册中指定的应用领域，而且只能与西门子公司推荐和认可的器件和部件一起使用。

安全指导

以下的“警告”、“注意”和“说明”是为了您的安全而提出的，是防止设备或与其连接的部件受到损伤而采取的一项措施。在处理 MICROMASTER 440 变频器的**相关事项**时，通常都要涉及本节中列出的“警告”、“注意”和“说明”，它们分为以下几类：**常规的、有关运输和存放、调试、操作、维修以及拆卸和废品处理的。**

特殊的“警告”、“注意”和“说明”：适用于特殊的操作，放在有关章节的开头，并在该章节需要的地方再加以重复或补充。

请仔细阅读这些“警告”、“注意”和“说明”，因为它们为您提供了人身完全的保障，并且有助于延长 MICROMASTER 440 变频器以及与之连接的设备的使用寿命。

常规的



警告

- 本设备带有危险电压，而且它所控制的是带有潜在危险的转动机件。如果不遵守“警告”的规定，或不按本手册的要求进行操作，就可能会造成死亡、严重的人身伤害或重大的财产损失。
- 只有经过认证合格的专业人员才允许操作本设备，并且在使用设备之前要熟悉本手册中所有的安全说明和有关安装、操作和维护的规定。正确地进行搬运装卸、就位安装和操作维护，是实现本设备安全和成功地投入运行的可靠保证。
- 注意触电的危险。即使电源已经切断，变频器的直流回路电容器上仍然带有危险电压，**因此，在电源关断 5 分钟以后才允许打开本设备。**
- 即便在变频器不工作时，以下端子也可能带有危险电压：
 - ◆ 电源端子 L/L1、N/L2、L3 或 U1/L1、V1/L2、W1/L3。
 - ◆ 电机端子 U、V、W 或 U2/T1、V2/T2、W2/T3。
 - ◆ 取决于框架尺寸，端子 DC+/B+、DC-、B-、DC/R+或 C/L+、D/L-。
- 以“马力”为单位的额定功率是根据西门子的 1LA 电动机给出的，而且仅仅是指导性的；它们不一定与 UL 或 NEMA 以马力为单位的额定功率一致。



注意

- 防止儿童和公众接触或接近本设备！
- 本设备只能按照制造商规定的用途来使用。未经授权的改装或使用非本设备制造商所出售或推荐的零配件，可能导致火灾、触电和其它伤害。

提示

- 请将本“手册”放在变频设备附近容易找到的地方，保证所有的使用人员都使用方便。
- 在处于运行状态的带电设备上测量或测试时，必须遵守安全法规 BGV A2 的规定，特别是其第 8 节关于“带电部件上工作时允许的安全距离”的规定。实际操作时，应该使用适当的电子器具。
- 在安装和调试变频器之前，请您务必仔细阅读这些安全规则和警告，以及设备上粘贴的所有警示标志。确保警示标志置于醒目的地方，并更换已脱落或损坏的标志。

有关运输和存放的



警告

- 正确的运输、存放、就位和安装以及细心地操作和维护，对于变频器的正常和安全运行是至关重要的。



注意

- 在运输和存放期间要保证变频器不致遭受物理性的冲击和振动。也必须保证它不受雨淋和不放在环境温度过高的地方(参看表 5-1)。

有关调试的



警告

- 未经培训合格的人员在变频器的器件/系统上工作或不遵守“警告”中的有关规定，就可能造成严重的人身伤害或重大的财产损失。只有在设备的设计、安装、调试和运行方面受过培训的经过认证合格的专业人员才允许在本设备的器件/系统上进行工作。
- 输入电源线只允许永久性紧固连接。设备必须接地(按照 IEC 536 Class 1、NEC 和其它适用的标准)。
- 框架尺寸为 A 至 F 的 MM440 变频器只能采用 B 型 ELCB。设备由三相电源供电,并装有 EMC 滤波器时,一定不要通过接地泄漏断路器 ELCB 与电源连接(Earth Leakage Circuit-Breaker – 参看 DIN VDE 0160 标准第 5.5.2 节和 EN 50178 第 5.2.11.1 节)。
- 即使变频器处于不工作状态,以下端子仍然可能带有危险电压:
 - ◆ 电源端子 L/L1、N/L2、L3 或 U1/L1、V1/L2、W1/L3。
 - ◆ 连接电动机的端子 U、V、W 或 U2/T1、V2/T2、W2/T3。
 - ◆ 取决于框架尺寸,端子 DC+/B+、DC-、B-、DC/R+或 C/L+、D/L-。
- 本设备不可作为‘紧急停车机构’使用(参看 EN 60204, 9.2.5.4)



注意

与变频器连接的电源电缆、电动机电缆和控制电缆都必须按照图 2-11 所示的方式进行连接,以避免由于变频器工作所造成的感性和容性干扰。

有关运行的

**警告**

- MICROMASTER 变频器是在高电压下运行。
- 电气设备运行时，设备的某些部件上不可避免地存在危险电压。
- 按照 EN 60204/IEC 204(VDE 0113)的要求，“紧急停车设备”必须在控制设备的所有工作模式下都保持可控性。无论紧急停车设备是如何停止运转的，都不能导致不可控的或者未曾预料的再次启动。
在输入电源发生故障以后，某些参数设定可能自动地致使变频器再启动(即自动再启动)。
- 无论故障出现在控制设备的什么地方，都有可能造成严重的设备损坏、甚至是严重的人身伤害(即存在潜在的危险故障)，因此，还必须采取附加的外部预防措施或者另外装设用于确保安全运行的装置，即使在故障出现时也应如此(例如，安装独立的限流开关、机械联锁等)。
- 为了保证电动机的过载保护能够正确动作，输入变频器的电动机参数必须与实际使用的电动机完全相符。
- 本设备可按照 UL508C 第 42 节的要求在变频器内部提供电动机过载保护功能。根据 P0610 和 P0335, I²t 保护功能是在缺省情况下投入。电动机的过载保护功能也可以采用外部 PTC 来实现(缺省情况下，由 P0601 禁止这一功能)。
- 本设备适合用于回路对称容量不大于 10, 000 安培(均方根值)的地方，具有 H 或 K 型熔断器保护(参看表 5-5)，最大电压为 230V/460V/575V。
- 本设备不可作为‘紧急停车机构’使用(参看 EN 60204, 9.2.5.4)

有关维修的

**警告**

- 设备的维修只能由西门子公司服务部门、西门子公司授权的维修中心或经过认证合格并得到授权的人员进行，这些人员应当十分熟悉本手册中提出的所有警告和操作步骤。
- 任何有缺陷的部件和器件都必须用相应的备件更换。
- 在打开设备进行维修之前，一定要断开电源。

有关拆卸和废品处理的

注意

- 变频器的包装箱是可以重复使用的。请保管好包装箱以备将来使用或把它返还给制造商。
- 易卸螺丝和快速插接器便于您拆卸设备的部件。您可以回收这些拆卸下来的部件，并根据地方当局的要求进行处理，或把它们返还给制造商。

目 录

1	概 况	1-1
1.1	MICROMASTER 440 系列变频器	1-2
1.2	特 点	1-3
2	安 装	2-1
2.1	变频器在长期存放后的安装	2-3
2.2	变频器运行的环境条件	2-4
2.3	机械安装	2-6
2.4	电气安装	2-13
3	功 能	3-1
3.1	参 数	3-4
3.2	MICROMASTER 的操作面板	3-21
3.3	框 图	3-25
3.4	工厂设定	3-26
3.5	调 试	3-28
3.6	输入/输出	3-55
3.7	通 讯	3-64
3.8	固定频率(FF)	3-68
3.9	电动电位计(MOP)	3-71
3.10	点动(JOG)	3-73
3.11	PID 调节器(工艺调节器)	3-74
3.12	给定值通道	3-79
3.13	电动机停机抱闸(MHB)	3-89
3.14	电气制动	3-92
3.15	自动再启动	3-101
3.16	捕捉再启动	3-103
3.17	闭环 V_{dc} 控制	3-105
3.18	定位下降斜坡	3-108
3.19	监控功能/信息	3-110
3.20	电动机热保护和过载响应	3-114
3.21	功率模块保护	3-118
3.22	开环/闭环控制技术	3-121
4	故障的排除	4-1
4.1	用 SDP 进行故障的排除	4-2
4.2	用 BOP 进行故障的排除	4-3
4.3	故障信息	4-4
4.4	报警信息	4-4

5	MICROMASTER 440 的技术规格	5-1
6	选 件	6-1
6.1	各种独立的选件.....	6-1
6.2	各种附属于变频器的选件.....	6-1
7	电磁兼容性(EMC)	7-1
7.1	电磁兼容性(EMC).....	7-2
8	维 护	8-1
8.1	更换操作面板.....	8-2
8.2	拆卸前盖板.....	8-3
8.2.1	拆卸前盖板, 框架尺寸 A.....	8-3
8.2.2	拆卸前盖板, 框架尺寸 B 和 C.....	8-4
8.2.3	拆卸前盖板, 框架尺寸 D 和 E.....	8-5
8.2.4	拆卸前盖板, 框架尺寸 F.....	8-6
8.2.5	拆卸前盖板, 框架尺寸 FX 和 GX.....	8-7
8.3	拆卸 I/O 板.....	8-7
8.4	拆卸 ‘Y’ 接电容器.....	8-9
8.4.1	拆卸 ‘Y’ 接电容器, 框架尺寸 A.....	8-9
8.4.2	拆卸 ‘Y’ 接电容器, 框架尺寸 B 和 C.....	8-10
8.4.3	拆卸 ‘Y’ 接电容器, 框架尺寸 D 和 E.....	8-11
8.4.4	拆卸 ‘Y’ 接电容器, 框架尺寸 F.....	8-12
8.4.5	拆卸 ‘Y’ 接电容器, 框架尺寸 FX.....	8-13
8.4.6	拆卸 ‘Y’ 接电容器, 框架尺寸 GX.....	8-14
8.5	拆卸风扇.....	8-15
8.5.1	拆卸风扇, 框架尺寸 A.....	8-15
8.5.2	拆卸风扇, 框架尺寸 B 和 C.....	8-16
8.5.3	拆卸风扇, 框架尺寸 D 和 E.....	8-17
8.5.4	拆卸风扇, 框架尺寸 F.....	8-18
8.5.5	拆卸风扇, 框架尺寸 F 带滤波器.....	8-19
8.5.6	拆卸风扇, 框架尺寸 FX 和 GX.....	8-20
9	采用的标准和缩略语	9-1
9.1	采用的标准.....	9-2
9.2	缩略语.....	9-3
附 录		
0-8		

插 图

图 2-1	充 电	2-3
图 2-2	变频器工作地点的环境温度	2-4
图 2-3	安装地点的海拔高度	2-4
图 2-4	MICROMASTER 440 开孔图	2-7
图 2-5	框架尺寸 FX 的 MICROMASTER 440 的安装尺寸	2-8
图 2-6	框架尺寸 GX 的 MICROMASTER 440 的安装尺寸	2-9
图 2-7	电子箱中的选件	2-12
图 2-8	MICROMASTER 440 的接线端子	2-15
图 2-9	MICROMASTER 440 接线图-框架尺寸 FX	2-16
图 2-10	MICROMASTER 440 接线图-框架尺寸 GX	2-17
图 2-11	电动机和电源接线方法	2-18
图 2-12	风机电压的匹配	2-19
图 2-13	MICROMASTER440 控制端子	2-20
图 2-14	把电磁干扰的影响降到最小的布线方法	2-22
图 3-1	参数类型	3-4
图 3-2	参数 P0305 的表头	3-8
图 3-3	参数组别/访问	3-9
图 3-4	开关量连接器	3-13
图 3-5	连接器	3-14
图 3-6	BICO 连接(例)	3-15
图 3-7	例：从电动机 1 切换至电动机 2	3-16
图 3-8	例：在控制和给定值(频率)源之间的切换	3-16
图 3-9	CDS 复制	3-18
图 3-10	切换 CDS	3-18
图 3-11	DDS 复制	3-19
图 3-12	切换 DDS	3-20
图 3-13	操作面板	3-21
图 3-14	操作面板上的按键	3-23
图 3-15	用 BOP 改变参数	3-24
图 3-16	MICROMASTER 440 框图	3-25
图 3-17	状态显示板(SDP)	3-26
图 3-18	用于工厂设定的推荐接线	3-27
图 3-19	DIP 开关用于 50/60Hz 切换	3-29

图 3-20	DIP2(2)开关同 P0100 关联的操作模式	3-29
图 3-21	典型电机铭牌例子	3-34
图 3-22	电机端子盒	3-35
图 3-23	等效电路图(ECD)	3-38
图 3-24	磁化特性	3-39
图 3-25	用 AOP 和 PC 工具读取/写入	3-52
图 3-26	数字量输入	3-55
图 3-27	数字量输出	3-58
图 3-28	用于 ADC 电流/电压输入的 DIP 开关和 P0756	3-60
图 3-29	用于 ADC 电压/电流输入的接线例子	3-61
图 3-30	ADC 通道	3-61
图 3-31	通过 D/A 变换器通道的信号输出	3-62
图 3-32	D/A 变换器通道	3-62
图 3-33	串行通讯接口-BOP 链路和 COM 链路	3-64
图 3-34	RS485 终端器	3-67
图 3-35	USS 总线配置	3-67
图 3-36	通过 DIN1 直接选择 FF1、通过 DIN2 直接选择 FF2 的例子	3-69
图 3-37	利用二进制码方法, 通过 DIN1 选定 FF1、通过 DIN2 选定 FF2 的例子	3-70
图 3-38	电动电位计	3-71
图 3-39	逆时针和顺时针点动(JOG)	3-73
图 3-40	工艺调节器(PID 调节器)的结构	3-74
图 3-41	PID 调节器	3-75
图 3-42	跳动辊 PID 控制	3-76
图 3-43	通过 DIN1 直接选择固定频率 1 的 PID 固定频率的例子	3-78
图 3-44	给定值通道	3-79
图 3-45	求 和	3-80
图 3-46	修改频率给定值	3-80
图 3-47	斜坡函数发生器	3-81
图 3-48	在一个 OFF1 命令之后的圆弧	3-82
图 3-49	在 ON/OFF1 命令之后的电机停机抱闸	3-89
图 3-50	在 OFF2 命令之后的电机停机抱闸	3-90
图 3-51	电气制动的内部关系	3-92
图 3-52	在 OFF1/OFF3 命令之后的直流制动	3-93
图 3-53	在外部选择后的直流制动	3-94

图 3-54	复合制动	3-95
图 3-55	连接制动电阻	3-97
图 3-56	能耗制动工作方式	3-97
图 3-57	负载工作周期-制动电阻(MICROMASTER 目录 DA51.2)	3-98
图 3-58	增大制动电阻能吸收的制动能量	3-98
图 3-59	制动单元的负载工作周期	3-99
图 3-60	自动再启动	3-101
图 3-61	捕捉再启动	3-104
图 3-62	V_{dc-max} 调节器	3-106
图 3-63	动能缓冲(V_{dc-min} 调节器)	3-107
图 3-64	定位下降斜坡	3-108
图 3-65	旋转轴或直线轴	3-109
图 3-66	带有平皮带的轴传动	3-112
图 3-67	负载转矩监控(P2181=1)	3-112
图 3-68	频率/转矩容许偏差带宽	3-113
图 3-69	电机热保护	3-115
图 3-70	将温度传感器接至 MICROMASTER	3-116
图 3-71	用于 1LG/1LA 电机的 PTC 特性	3-117
图 3-72	用于 1LG/1LA 电机的 KTY84 特性	3-117
图 3-73	由传动变频器供电的异步电动机的工作区域和特性	3-122
图 3-74	I_{max} 调节器	3-125
图 3-75	滑差补偿	3-126
图 3-76	稳态下的电流矢量图	3-127
图 3-77	SLVC 切换条件	3-129
图 3-78	在闭环控制运行中的启动和过 0Hz	3-130
图 3-79	P0400 和脉冲编码器模板上的 DIP 开关	3-131
图 3-80	速度调节器	3-132
图 3-81	带预控制的速度调节器	3-134
图 3-82	带软化的速度调节器	3-136
图 3-83	闭环速度/转矩控制	3-137
图 3-84	转矩限制	3-139

表 格

表 2-1	MICROMASTER 440 变频器的外形尺寸和螺丝拧紧力矩	2-10
表 3-1	参数属性	3-5
表 3-2	参数 P0700	3-10
表 3-3	参数 P1000	3-11
表 3-4	参数 P0719	3-12
表 3-5	数字量输入的预赋值	3-26
表 3-6	参数 P0701~P0706	3-56
表 3-7	参数 P0731~P0733(经常使用的功能/状态)	3-59
表 3-8	BOP 链路	3-65
表 3-9	COM 链路	3-65
表 3-10	通过数字量输入进行直接编码的例子	3-68
表 3-11	通过数字量输入进行二进制码的例子	3-69
表 3-12	MOP 的运行方式	3-72
表 3-13	跳动辊 PID 控制的重要参数	3-76
表 3-14	参数间的对应	3-77
表 3-15	用于斜坡函数发生器的 BICO 参数	3-83
表 3-16	自由功能块	3-84
表 3-17	FFB 优先级表	3-87
表 3-18	参数 P1200 的设定	3-103
表 3-19	直流母线欠电压-停机阈值	3-108
表 3-20	监控功能/信息部分摘录	3-111
表 3-21	发热级别	3-115
表 3-22	功率单元的一般保护	3-118
表 3-23	V/f 特性(参数 P1300)	3-122
表 3-24	电压提升	3-124
表 3-25	矢量控制方案	3-128
表 4-1	SDP 上 LED 指示的变频器状态	4-2
表 5-1	MICROMASTER 440 变频器综合技术规格	5-2
表 5-2	外形尺寸、冷风流量和功率端子的拧紧力矩	5-4
表 5-3	同脉冲频率有关的电流降低	5-5
表 5-4	制动电阻数据	5-6
表 5-5	MICROMASTER 440 技术规格	5-6
表 7-1	允许的谐波电流发射	7-3
表 7-2	第 1 类-通用工业型产品	7-4
表 7-3	第 2 类-具有滤波器的工业型产品	7-4
表 7-4	第 3 类-适用于居民区、商业和轻工业的带有滤波器的产品	7-5
表 7-5	产品型号表	7-6

1 概 况

本章的内容有：

MICROMASTER 440 系列变频器的主要特点。

1.1	MICROMASTER 440 变频器.....	1-2
1.2	特 点.....	1-3

1.1 MICROMASTER 440 系列变频器

MICROMASTER 440 是用于控制三相交流电动机速度和转矩的变频器。本系列有多种型号，额定功率范围从 120 W 到 200 kW(恒定转矩(CT)控制方式)，或者可达 250 kW(可变转矩(VT)控制方式)，供用户选用。

本变频器由微处理器控制，并采用具有现代先进技术水平的绝缘栅双极型晶体管(IGBT)作为功率输出器件。因此，它们具有很高的运行可靠性和功能的多样性。采用脉冲频率可选的专用脉宽调制技术，可使电动机低噪声运行。全面而完善的保护功能为变频器和电动机提供了良好的保护。

MICROMASTER 440 具有缺省的工厂设置参数，它是给数量众多的可变速控制系统供电的理想变频传动装置。由于 MICROMASTER 440 具有全面而完善的控制功能，在设置相关参数以后，它也可用于更高级的电动机控制系统。

MICROMASTER 440 既可用于单独传动系统，也可集成到‘自动化系统’中。

1.2 特 点

主要特性

- 易于安装
- 易于调试
- 牢固的 EMC 设计
- 可由 IT 电源供电
- 对控制信号的响应是快速和可重复的
- 参数设置的范围很广，确保它可对广泛的应用对象进行配置
- 电缆连接简便
- 具有多个继电器输
- 具有多个模拟量输出(0~20mA)
- 6 个带隔离的数字输入，并可切换可 NPN/PNP 接线
- 2 个模拟输入：
 - ◆ ADC1: 0~10V, 0~20mA 和-10 至+10V
 - ◆ ADC2: 0~10V, 0~20mA
- 2 个模拟输入可以作为第 7 和第 8 个数字输入
- BICO 技术
- 模块化设计，配置非常灵活
- 开关频率高(传动变频器可到 16kHz)，因而电动机运行的噪音低
- 内部 RS485 接口(端口)
- 详细的变频器状态信息和完整的信息功能

性能特征

- 矢量控制
 - ◆ 无传感器矢量控制(SLVC)
 - ◆ 带编码器的矢量控制(VC)
- V/f 控制
 - ◆ 磁通电流控制(FCC)，用于改善动态响应和电动机的控制特性
 - ◆ 多点 V/f 特性
- 自动再启动
- 捕捉再启动
- 滑差补偿
- 快速电流限制(FCL)动能，适用于自由脱扣运行
- 电机停机抱闸
- 内置直流制动
- 复合制动功能改善了制动特性
- 内置制动单元(框架尺寸 A 至 F)用于电阻制动(动力制动)
- 给定值输入，通过：
 - ◆ 模拟输入
 - ◆ 通讯接口
 - ◆ 点动(JOG)功能
 - ◆ 电动电位计
 - ◆ 固定频率
- 斜坡函数发生器
 - ◆ 有平滑功能
 - ◆ 无平滑功能
- 工艺调节器(PID)
- 参数组转换
 - ◆ 传动数据组(DDS)
 - ◆ 命令数据组和给定值源(CDS)
- 自由功能块
- 直流母线电压调节器
- 动能缓冲
- 定位控制的斜坡下降

保护特性

- 过电压/欠电压保护
- 变频器过热保护
- 接地故障保护
- 短路保护
- I^2t 电动机过热保护
- PTC/KTY84 电动机保护

选 件

- 参看第 5 章

2 安 装

本章的内容有：

- 有关安装的一般数据
- 变频器的外形尺寸
- 最大限度地降低电磁干扰影响的布线原则
- 关于电气安装的细节

2.1	变频器在长期存放后的安装	2-3
2.2	变频器运行的环境条件	2-4
2.3	机械安装	2-6
2.4	电气安装	2-13

**警 告**

- 未经培训合格的人员在变频器装置/系统上工作或不遵守“警告”中的有关规定，就可能造成严重的人身伤害或重大的财产损失。只有在设备的设计、安装、调试和运行方面受过培训的经过认证合格的专业人员才允许在装置/系统上进行工作。
- 输入电源线只允许永久性紧固连接。设备必须接地(按照 IEC 536 Class 1、NEC 和其它适用的标准)。
- 框架尺寸为 A 至 F 的 MM440 变频器只能采用 B 型 ELCB(接地泄漏断路器-Earth Leakage Circuit-Breaker)。设备由三相电源供电，而且带有 EMC 滤波器时，一定不要通过接地泄漏断路器 ELCB 与电源连接(参看 *DIN VDE 0160* 第 5.5.2 节和 *EN50178* 第 5.2.11.1 节)。
- 即使变频器处于不工作状态，以下端子仍然可能带有危险电压：
 - ◆ 电源端子 L/L1、N/L2、L3 或 U1/L1、V1/L2、W1/L3。
 - ◆ 连接电动机的端子 U、V、W 或 U2/T1、V2/T2、W2/T3。
 - ◆ 取决于框架尺寸，端子：CD+/B+、DC-、B-和 DC/R+、或 C/L+、D/L-。
- 在电源开关断开以后，必须等待 **5 分钟**，使变频器放电完毕，才允许开始安装作业。
- 本设备不可作为‘紧急停车机构’使用(参看 *EN 60204*，9.2.5.4)
- 接地导体的最小截面积必须等于或大于供电电源电缆的截面积。
- 如果卸下了前面的盖板(仅指框架尺寸为 FX 和 GX 的 MM440 变频器)，风机的叶片便显露出来。当风机正在转动时，存在着造成人身伤害的危险。

**注 意**

连接到变频器的供电电源电缆、电动机电缆和控制电缆必须按照下面图 2-11 所示的方式进行连接，避免由于变频器工作所造成的感性和容性干扰。

2.1 变频器在长期存放后的安装

如果在变频器长期存放后进行安装，您必须对其中的电容器重新进行充电。

框架尺寸为 A 至 F 的 MM440 变频器：

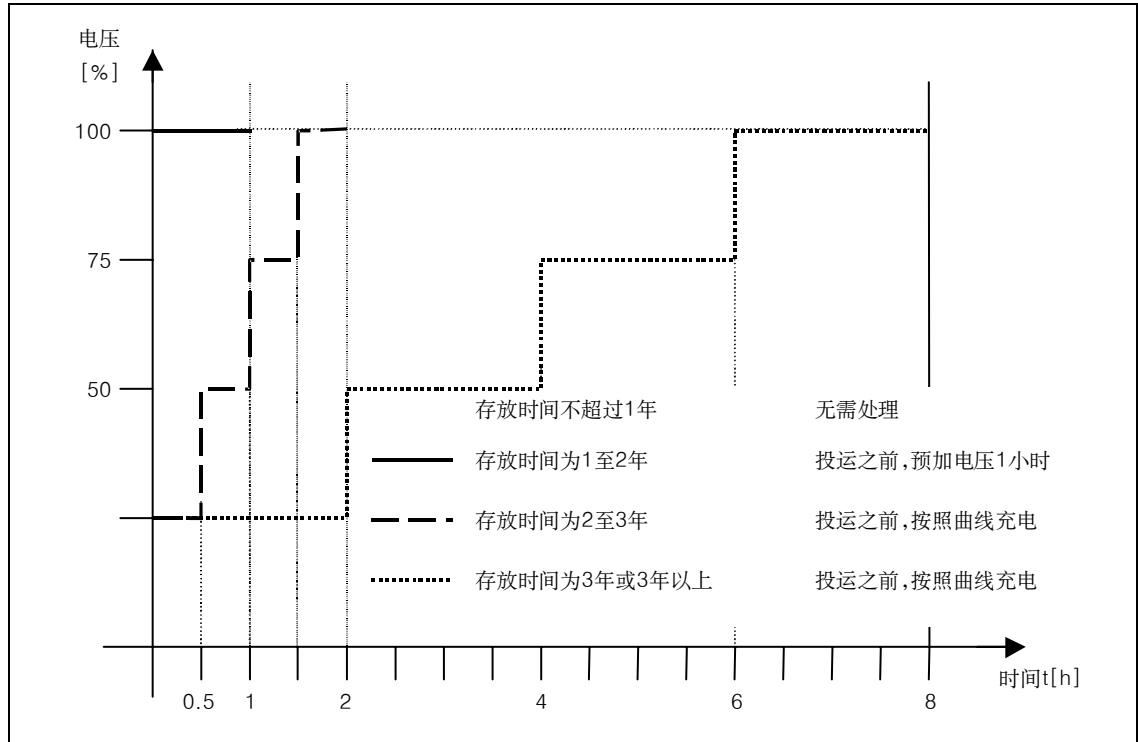


图 2-1 充电

框架尺寸为 FX 和 GX 的 MM440 变频器：

再充电的方法是在变频器空载的情况下施加 85% 的额定输入电源电压，再充电时间至少 30 分钟。

2.2 变频器运行的环境条件

温 度

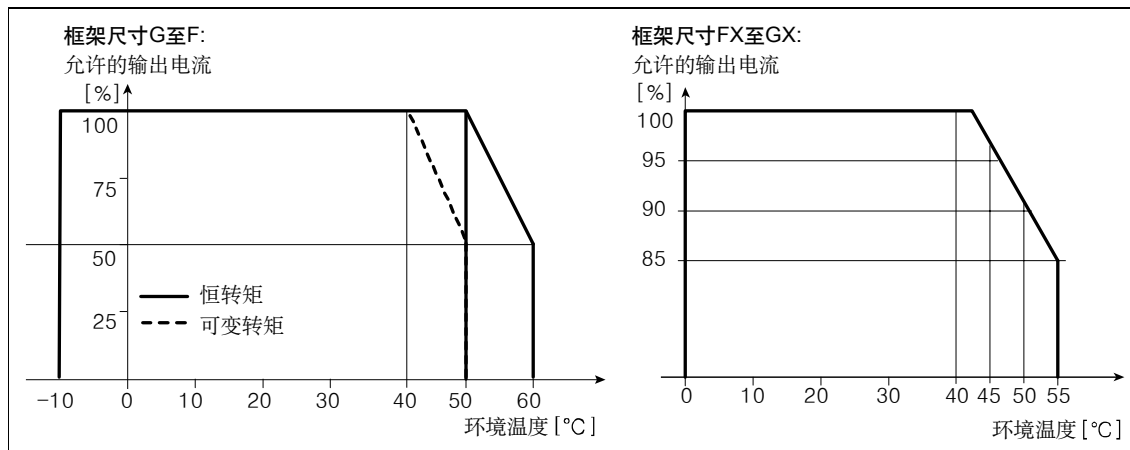


图 2-2 变频器工作地点的环境温度

湿度范围

空气的相对湿度 ≤ 95%，无凝露

海拔高度

如果变频器安装在海拔高度 > 1000m 或 > 2000m 的地方，其额定值降低的要求如下图所示：

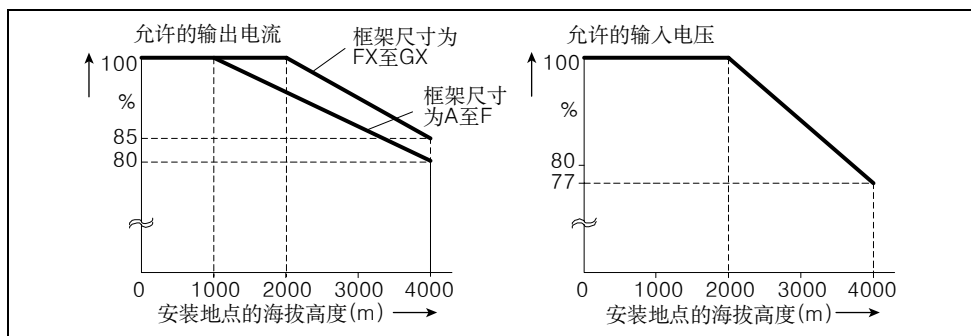


图 2-3 安装地点的海拔高度

冲击和振动

不允许变频器掉到地上或遭受突然的撞击。不允许把变频器安装在有可能经常受到振动的地方。

DIN IEC 68-2-6 规定的机械强度如下：

- 位移： 0.075mm(10…58Hz)
- 加速度： 9.8m/s²(>58…500Hz)

电磁辐射

不允许把变频器安装在接近电磁辐射源的地方。

大气污染

不要把变频器安装在存在大气污染的环境中，例如，安装在存在灰尘、腐蚀性气体等的环境中。

水

变频器的安装位置切记要远离有可能出现淋水的地方。例如，不要把变频器安装在水管的下面，因为水管的表面有可能结露。禁止把变频器安装在湿度过大和有可能出现凝露的地方。

安装和冷却

注 意

变频器不得卧式安装(水平位置)。

变频器可以一个挨一个地并排安装，中间不需要空隙。当一台变频器安装在另一台变频器之上时，必须保证不超过规定的环境条件。

无论如何，至少要留有下面规定的间隙：

- 框架尺寸为 A、B、C 时 上部和下部：100mm
- 框架尺寸为 D、E 时 上部和下部：300mm
- 框架尺寸为 F 时 上部和下部：350mm
- 框架尺寸为 FX 和 GX 时 上部：250mm
 下部：150mm
 前面：40mm(FX)，50 mm(GX)

在变频器附近不要安装有对冷却空气流通造成负面影响的其它设备。确认变频器的冷却风口处于正确的位置，不妨碍空气的流通。

2.3 机械安装



警 告

- 为了保证变频器的安全运行，必须由经过认证合格的人员进行安装和调试，这些人员应完全按照本使用说明书中规定的警告进行操作。
- 要特别注意遵守关于在危险电压设备上工作的常规和地方性安装和安全导则(例如，EN 50178)，而且要遵守有关正确使用工具和人身防护装置(PPE)的规定。
- 即使变频器不处于运行状态，其电源输入线、直流回路端子和电动机端子上仍然可能带有危险电压。因此，断开开关以后还必须等待 **5 分钟**，保证变频器放电完毕，再开始安装工作。
- 变频器可以一个挨一个地并排安装，中间不需要空隙。当一台变频器安装在另一台变频器之上时，必须保证不超过规定的环境条件。
无论如何，至少要留有下面规定的间隙：
 - ◆ 框架尺寸为 A、B、C 时 上部和下部：100mm
 - ◆ 框架尺寸为 D、E 时 上部和下部：300mm
 - ◆ 框架尺寸为 F 时 上部和下部：350mm
 - ◆ 框架尺寸为 FX 和 GX 时 上部：250mm
下部：150mm
前面：40mm(FX)，50mm(GX)
- 如果卸下了前面的盖板(仅指框架尺寸为 FX 和 GX 的 MM440 变频器)，风机的叶片便显露出来。当风机正在转动时，存在着造成人身伤害的危险。

从运输托盘上卸下变频器(仅指框架尺寸为 FX 和 GX 的 MM440 变频器)

运输过程中，是用两个铁质的固定卡件将变频器固定在运输托盘上。



警 告

注意，变频器的重心不在它的中部，因此，在起吊运输托盘时，设备有可能突然改变位置，并倒向一侧。

1. 将吊车的起吊钢缆与变频器上的起吊环结牢(2 个吊耳，见图 2-9 和图 2-10)。
2. 将前盖板顶部的两个紧固螺栓卸下。
3. 拧松运输托盘上铁质固定卡件的螺栓，将变频器吊离运输托盘。
4. 在安装工作结束，并接线完毕以后，将前盖板的两个紧固螺栓固定在门的底部。

框架尺寸 A 至 F

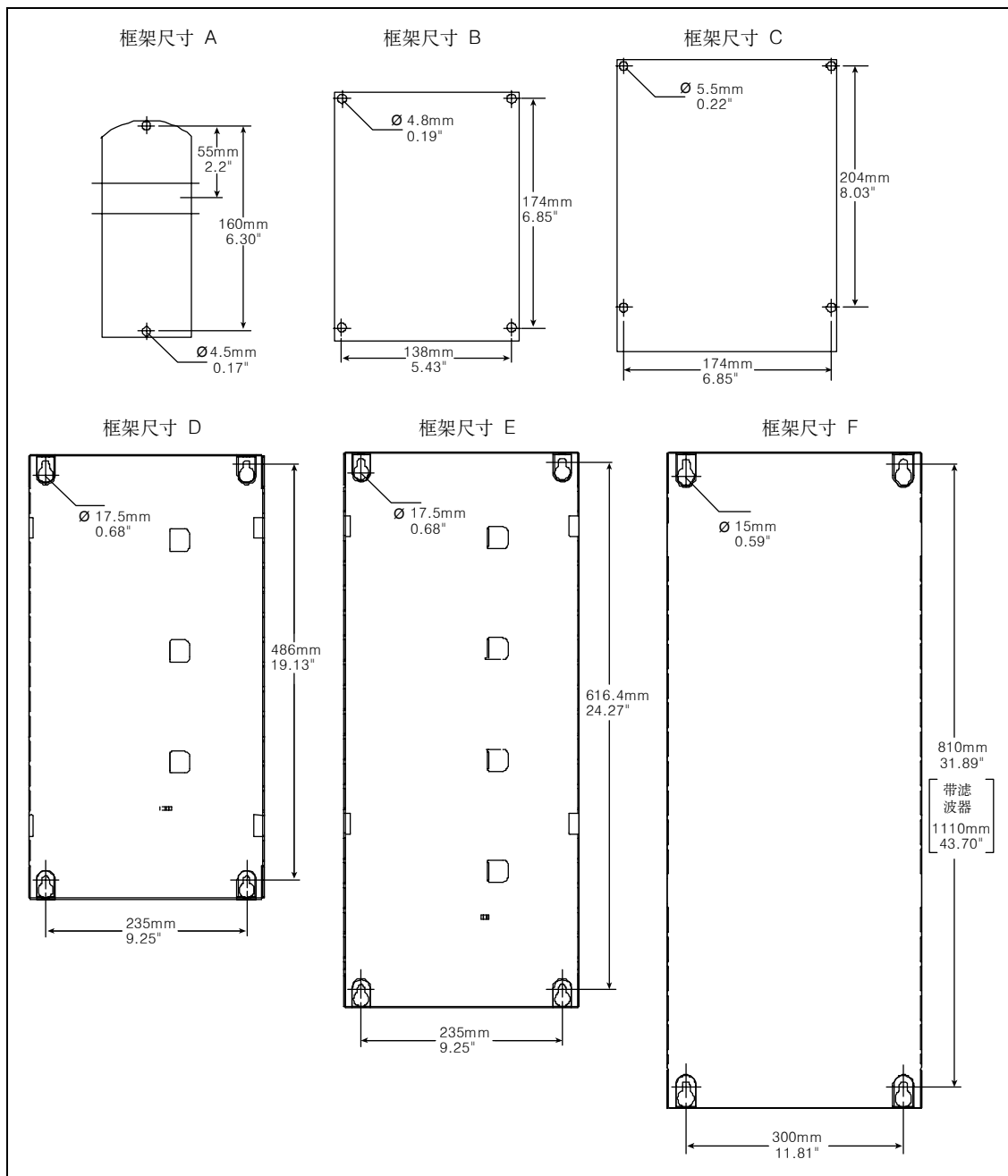


图 2-4 MICROMASTER 440 开孔图

框架尺寸 FX

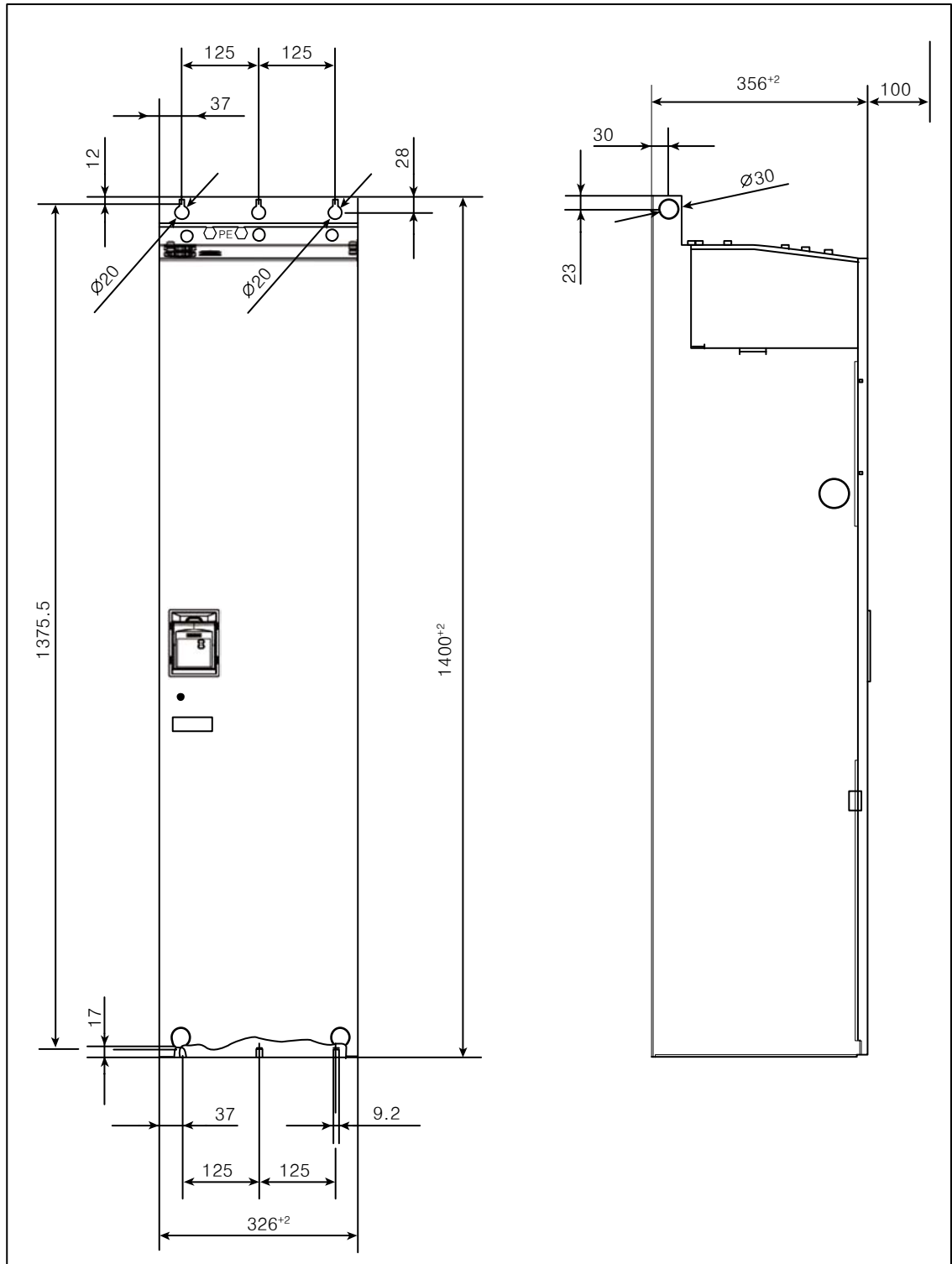


图 2-5 框架尺寸 FX 的 MICROMASTER 440 的安装尺寸

框架尺寸 GX

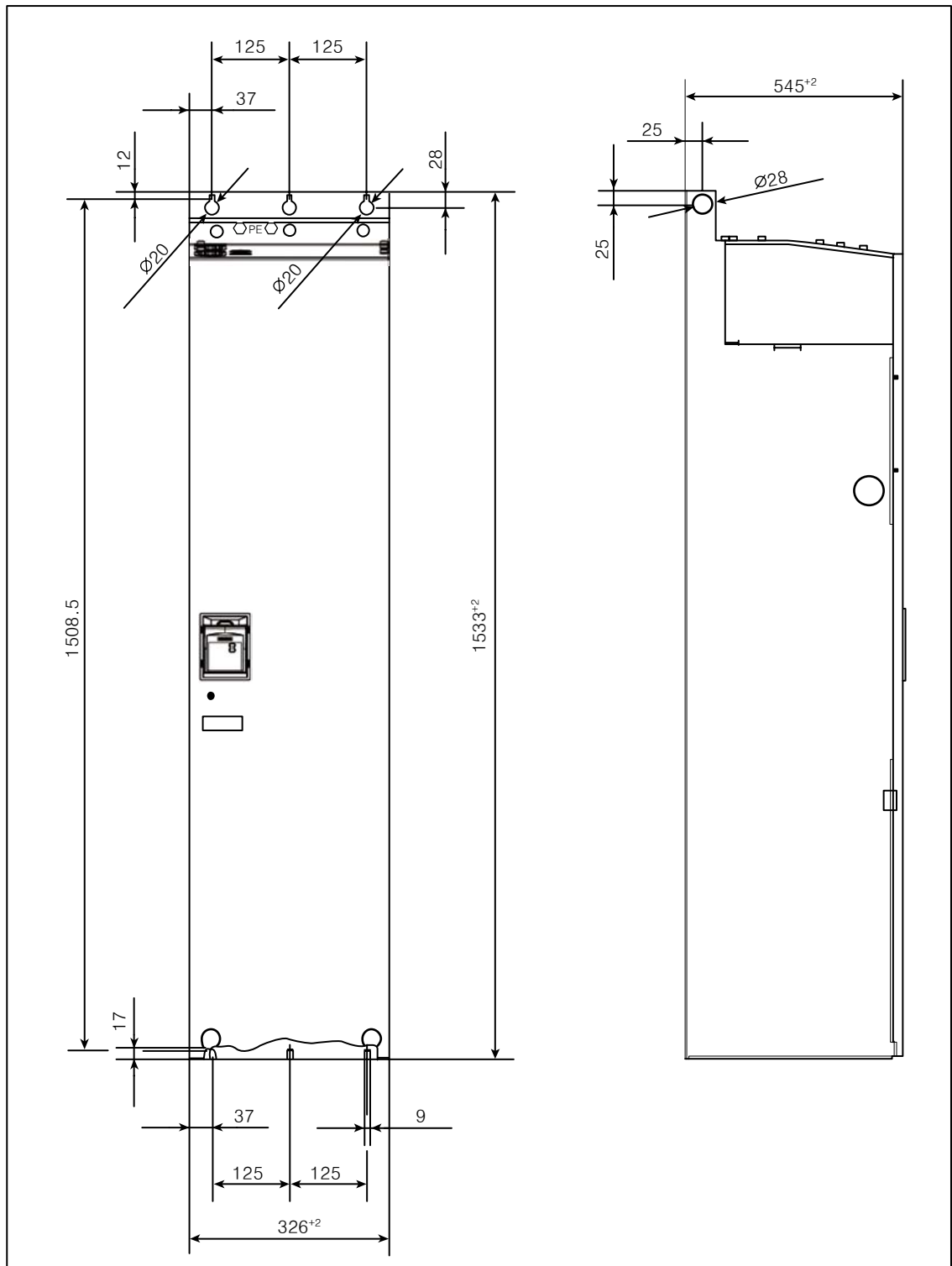


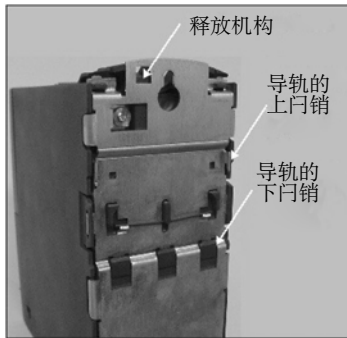
图 2-6 框架尺寸 GX 的 MICROMASTER 440 的安装尺寸

表 2-1 MICROMASTER 440 变频器的外形尺寸和螺丝拧紧力矩

框架尺寸类型		外形尺寸		固定方法	螺丝拧紧力矩
A	宽×高×深	mm	73×173×149	2M4 螺栓 4M4 螺母 4M4 垫圈或固定在导轨上	2.5 Nm 装垫圈时
		inch	2.87×6.81×5.87		
B	宽×高×深	mm	149×202×172	4M4 螺栓 4M4 螺母 4M4 垫圈	2.5 Nm 装垫圈时
		inch	5.87×7.95×6.77		
C	宽×高×深	mm	185×245×195	4M5 螺栓 4M5 螺母 4M5 垫圈	2.5 Nm 装垫圈时
		inch	7.28×9.65×7.68		
D	宽×高×深	mm	275×520×245	4M8 螺栓 4M8 螺母 4M8 垫圈	3.0 Nm 装垫圈
		inch	10.82×20.47×9.65		
E	宽×高×深	mm	275×650×245	4M8 螺栓 4M8 螺母 4M8 垫圈	3.0 Nm 装垫圈
		inch	10.82×25.59×9.65		
F	宽×高×深	mm	350×850×320 带滤波器时高为 1150	4M8 螺栓 4M8 螺母 4M8 垫圈	3.0 Nm 装垫圈
		inch	13.78×33.46×12.60 带滤波器时高为 45.28		
FX	宽×高×深	mm	326×1400×356	6M8 螺栓 6M8 螺母 6M8 垫圈	13 Nm+30% 装垫圈
		inch	12.80×55.12×12.83		
GX	宽×高×深	mm	326×1533×545	6M8 螺栓 6M8 螺母 6M8 垫圈	13 Nm+30% 装垫圈
		inch	12.80×60.35×21.46		

2.3.1 将框架尺寸为 A 的装置安装到标准导轨上

把变频器安装到 35 mm 标准导轨上(EN 50022)



1. 用标准导轨的上门销把变频器固定到导轨上。
2. 用一字螺丝刀按下释放机构直到将变频器嵌入导轨的下门销。



从导轨上拆下变频器

1. 为了松开变频器的释放机构，将螺丝刀插入释放机构中。
2. 向下施加压力，导轨的下门销就会松开。
3. 将变频器从导轨上取下。

2.3.2 通讯板选件和/或脉冲编码器计算模块的安装

框架尺寸 A 到 F

说 明

当安装 PROFIBUS 模块、DeviceNet 模块、CANopen 模块选件和/或脉冲编码器计算模块这些选件时，传动变频器的安装深度要加大！

操作步骤参见相关的使用说明书。

框架尺寸 FX 和 GX

MICROMASTER 440 变频器前盖板的结构设计是使控制板(通常是 SDP)几乎与前盖板的开缝同在一个平面上。

如果电子箱中要安装的选件不止一个，则整个电子箱需往后推。

选件板的安装

- 卸掉前盖：
 - 松开前盖板底部两个螺丝。
 - 将前盖板抬起后取出。
- 卸掉电子箱的固定螺丝。
- 如图 2-7 所示，在正确的安装位置用螺丝固定电子箱。
- 安装附加选件。
- 重新装上前盖板。

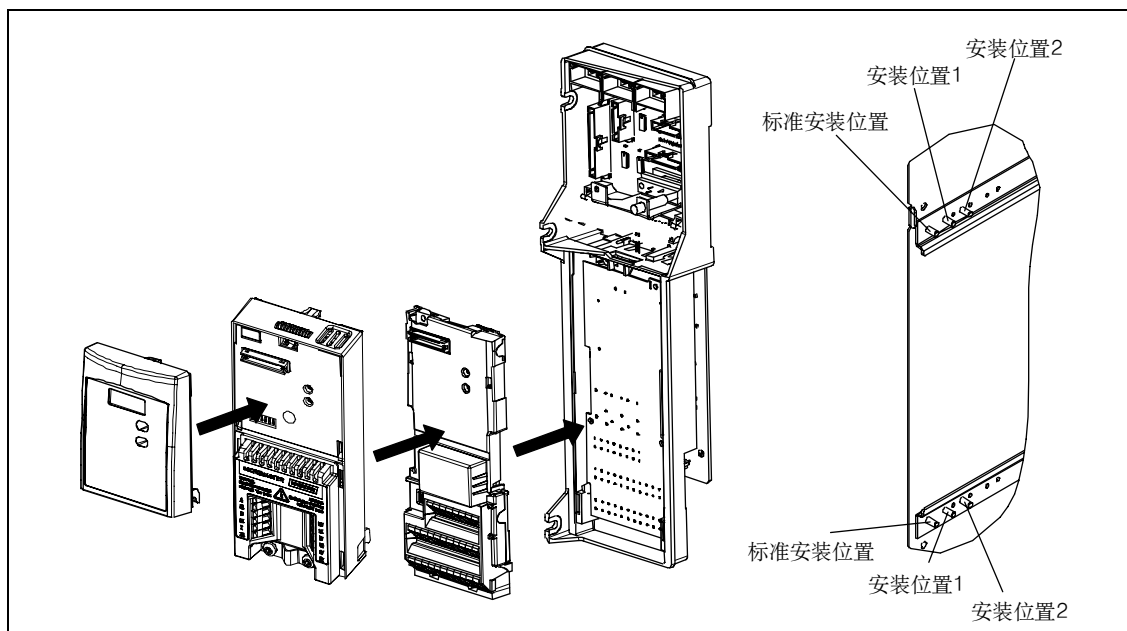


图 2-7 电子箱中的选件

2.4 电气安装



警 告

本变频器必须接地。

- 为了保证变频器的安全运行，必须由经过认证合格的人员进行安装和调试，这些人员应完全按照本使用说明书中规定的警告进行操作。
- 要特别注意遵守关于在危险电压设备上工作的常规和地方性安装和安全导则(例如，EN 50178)，而且要遵守有关正确使用工具和人身防护装置的规定。
- 禁止在与变频器连接的电缆上使用高压绝缘测试设备。
- 即使变频器不处于运行状态，其电源输入线、直流回路端子和电动机端子上仍然可能带有危险电压。因此，断开开关以后还必须等待 **5 分钟**，保证变频器放电完毕，再开始安装工作。
- 如果卸下了前面的盖板(仅指框架尺寸为 FX 和 GX 的 MM 440 变频器)，风机的叶片便显露出来。当风机正在转动时，存在着造成人身伤害的危险。

注 意

变频器的控制电缆、电源电缆和与电动机的连接电缆的走线**必须**相互隔离。不要把它们放在同一个电缆线槽中或电缆架上。

2.4.1 概 述



警 告

变频器必须可靠接地。如果不把变频器可靠地接地，装置内可能出现导致人身伤害的潜在危险。

不接地电源(IT)供电时变频器的运行

带滤波器的 MICROMASTER 4 变频器在不接地电源的情况下是不允许使用的。

不接地电源时，需要从变频器中拆掉‘Y’接电容器。拆卸电容器的操作步骤在 8.4 节中介绍。

当 MICROMASTER 变频器接到不接地电源时，如果其输入或输出有一相接地，则可继续运行。在这种特殊情况下，需安装一台输出电抗器。

具有剩余电流保护器(RCD)时变频器的运行(框架尺寸为 A 至 F)

如果安装了剩余电流保护器 RCD(也称为 ELCB 或 RCCB)，运行中您将不会再为 MICROMASTER 变频器运行中不应有的跳闸而烦恼，但要求：

- 采用 B 型 RCD。
- RCD 的跳闸限值是 300 mA。
- 供电电源的中性点接地。
- 每台 RCD 只为一台变频器供电。
- 输出电缆的长度不超过 50 m(屏蔽的)或 100 m(不带屏蔽的)。

使用长电缆时的运行

电缆长度按以下要求配置时，所有型号的变频器都将按照技术规格的数据满负载运行：

框架尺寸 A 至 F

- 带屏蔽的： 50 m
- 不带屏蔽的： 100 m

框架尺寸 FX 和 GX

- 带屏蔽的： 100 m
- 不带屏蔽的： 150 m

如果采用产品样本 DA51.2 中指定的输出电抗器，以下电缆长度可适用于所有框架尺寸：

- 带屏蔽的： 200 m
- 不带屏蔽的： 300 m

2.4.2 电源和电动机的连接



警 告

变频器必须接地。

- 在变频器与电源线连接或更换变频器的电源线之前，应断开主电源。
- 确信变频器与电源电压的匹配是正确的；不允许把 MICROMASTERS 变频器连接到电压更高的电源。
- 连接同步电动机或并联连接几台电动机时，变频器必须在 V/f 控制特性下(P1300 = 0、2 或 3)运行。



注 意

电源电缆和电动机电缆与变频器相应的接线端子连接好以后，在接通电源时必须确信变频器的前盖板已经盖好！

提 示

- 确信供电电源与变频器之间已经正确接入与其额定电流相应的断路器/熔断器(请参看第 5 章表 5-5)。
- 连接线只能使用 1 级 60/75℃的铜线(符合 UL 的规定)。电源接线端子的拧紧力矩请查阅表 5-2。

电源和电动机端子的接线和拆卸

在拆下前盖板以后，可以拆卸和连接 MICROMASTER 440 变频器与电源和电动机的接线端子(参看图 2-8 ~ 图 2-10)。参见 8.2 节。

在变频器的前盖板已经打开并露出接线端子之后，按图 2-11 所示完成电源和电动机端子的接线。

制动单元的接线(仅指框架尺寸 FX 和 GX)

在变频器的顶部附有拆卸和连接直流回路接线的窗口。这些接线端子可以连接外部的制动单元(参考样本 DA65.11 或 DA65.10)。窗口的位置如图 2-9 和 2-10 所示。

连接导线的最大横截面是 50 mm²，但唯一条件是在设备侧电缆端头的压接区域内应当套上一段热缩管。对于保证电气间隙和爬电距离，这一措施是非常重要的。

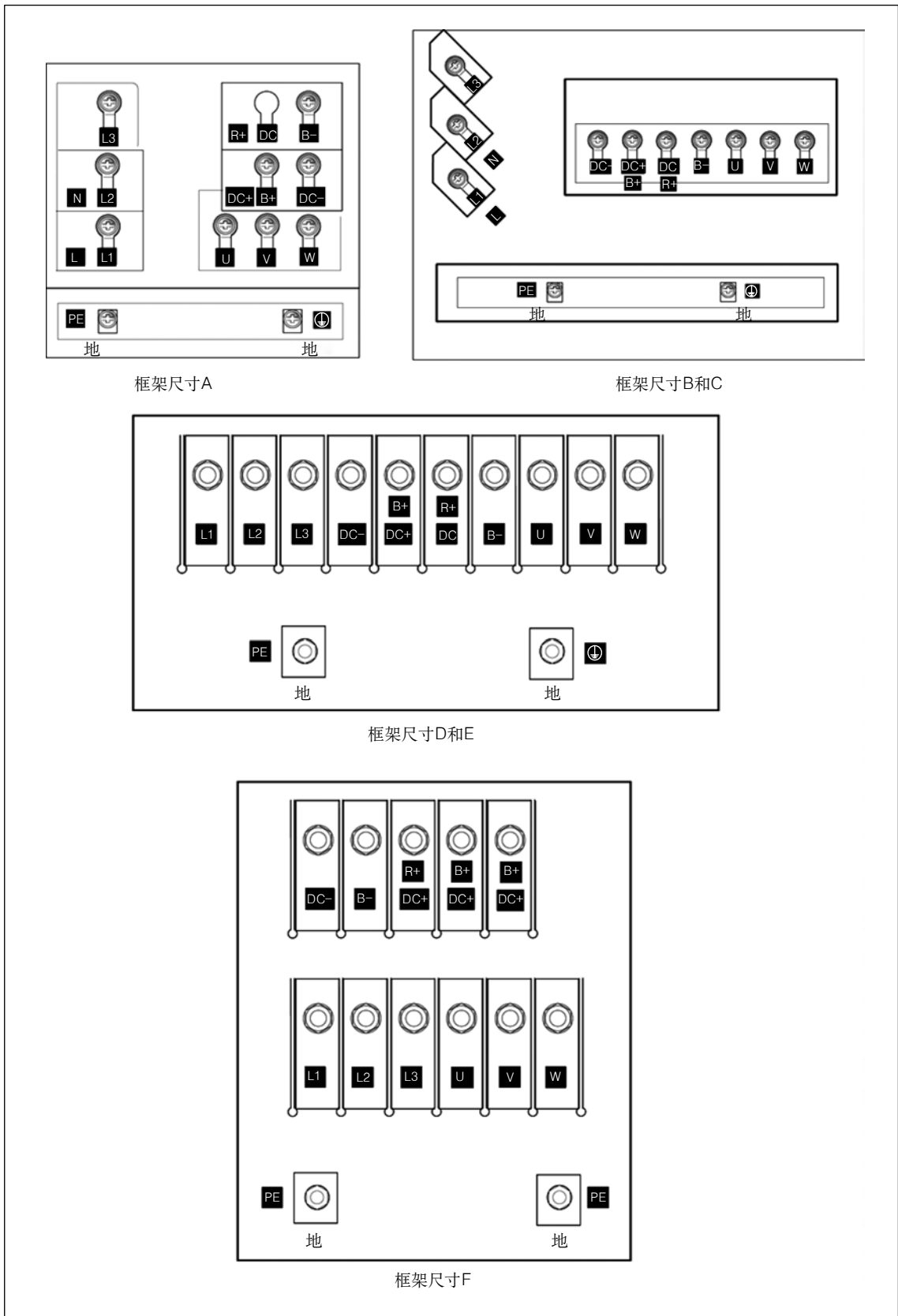


图 2-8 MICROMASTER 440 的接线端子

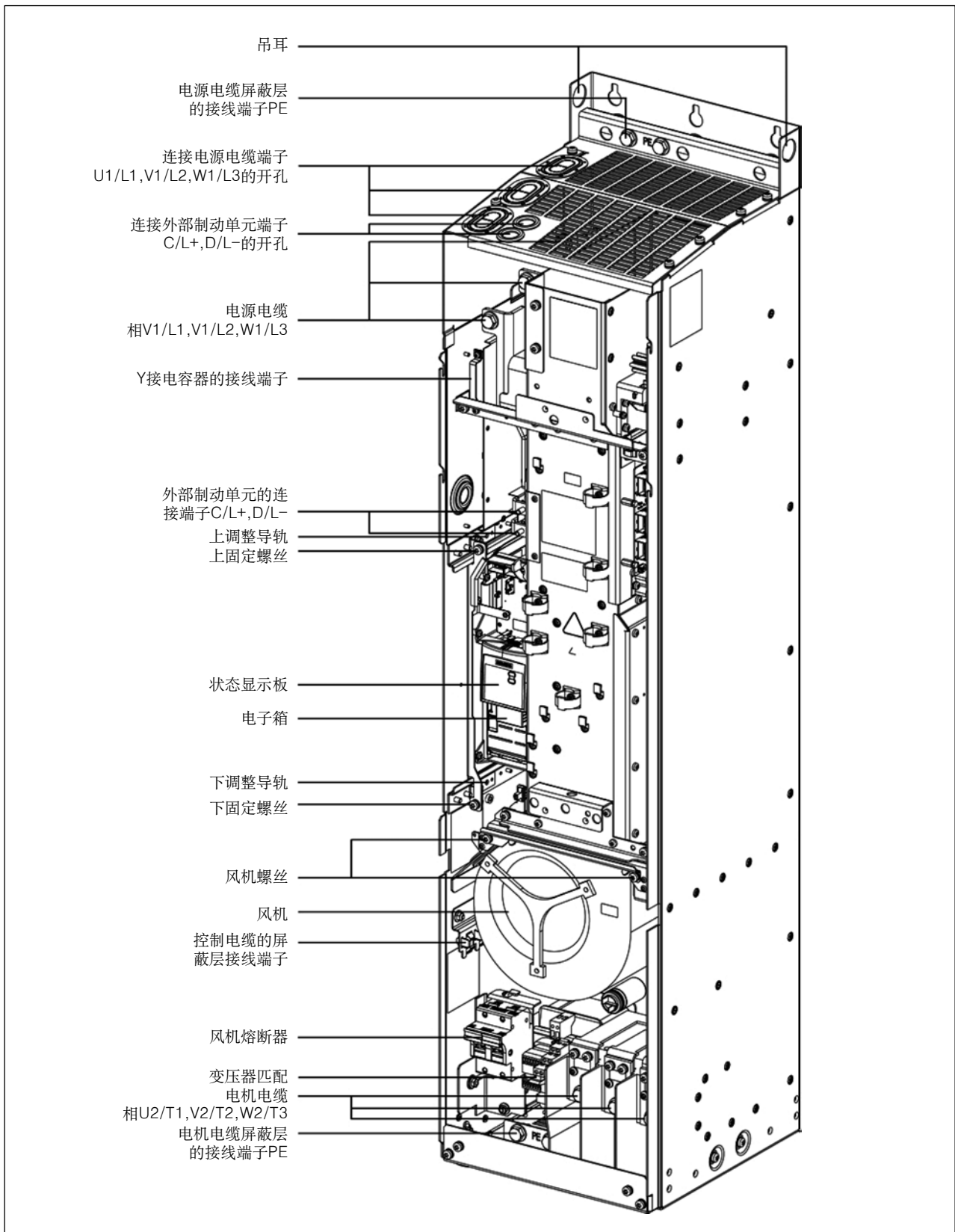


图 2-9 MICROMASTER 440 接线图-框架尺寸 FX

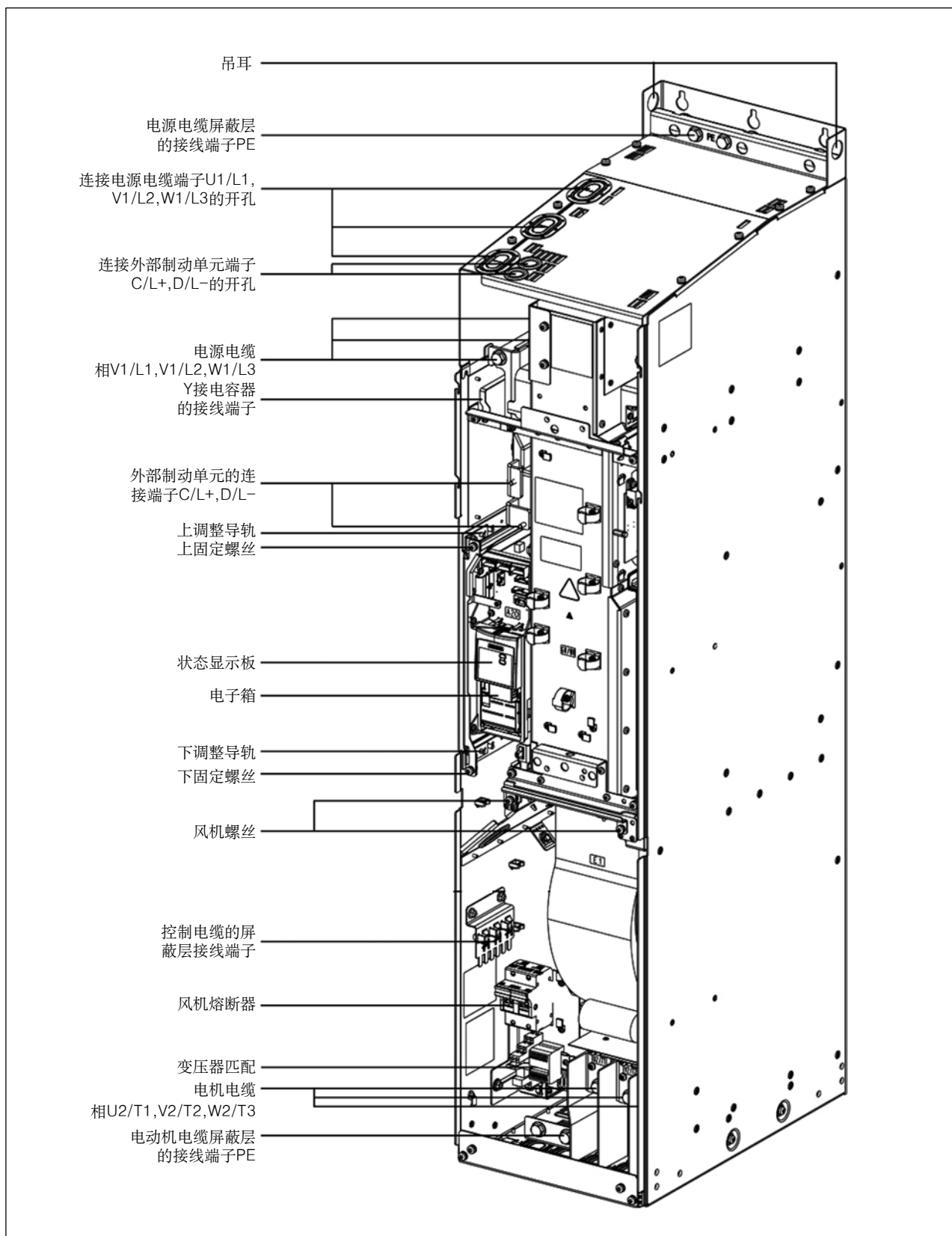
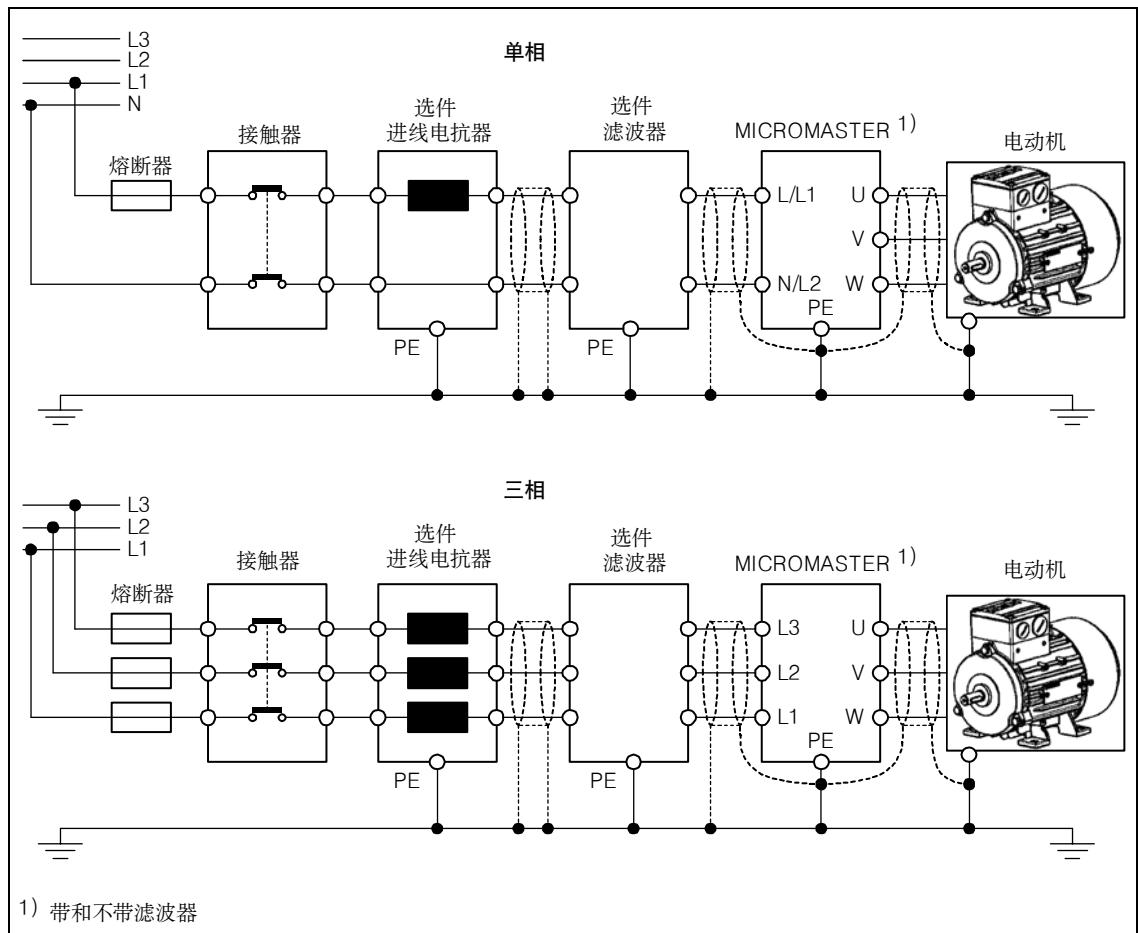


图 2-10 MICROMASTER 440 接线图-框架尺寸 GX

框架尺寸 A 至 F



框架尺寸 FX 和 GX

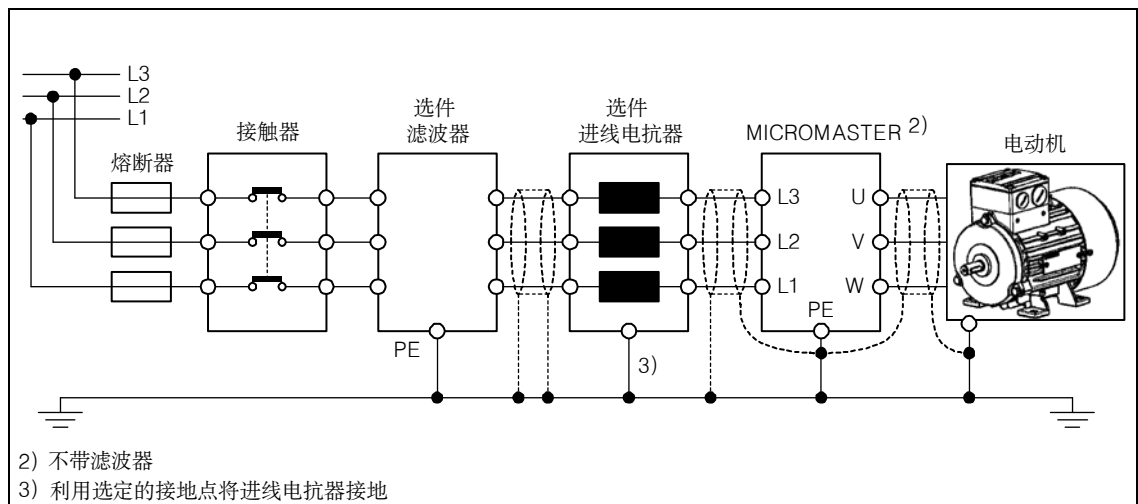


图 2-11 电动机和电源接线方法

风机电压的匹配(只限框架尺寸为 FX 和 GX 的变频器)

变频器内装有一台用于电源电压与风机电压相匹配的变压器。
 为了与实际电源电压相吻合，可能需要重新连接变压器一次侧端子接线。

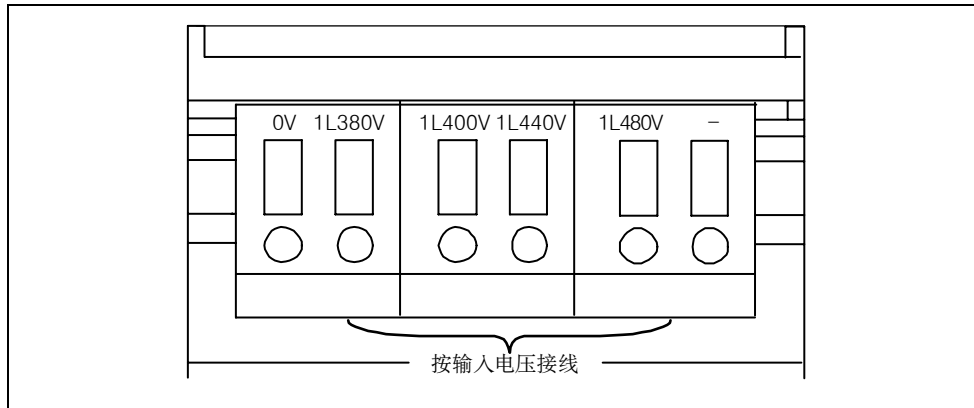


图 2-12 风机电压的匹配

注 意

如果不按照实际存在的电源电压重新连接端子，风机熔断器可能烧断。

风机熔断器的更换

框架尺寸	熔断器(每台 2 只)	推荐熔断器
FX (90 kW CT)	1 A/600 V/慢速	Cooper-Bussmann FNQ-R-1,600 V 或类似熔断器
FX(110 kW CT)	2.5 A/600 V/慢速	Ferraz Gould Shawmut ATDR2-1/2, 600 V 或类似熔断器
GX(132~200 kW CT)	4 A/600 V/慢速	Ferraz Gould Shawmut ATDR4 600 V 或类似熔断器

2.4.3 控制端子

端 子	名 称	功 能
1	-	输出+10 V
2	-	输出 0 V
3	ADC1+	模拟输入 1(+)
4	ADC1-	模拟输入 1(-)
5	DIN1	数字输入 1
6	DIN2	数字输入 2
7	DIN3	数字输入 3
8	DIN4	数字输入 4
9	-	隔离输出+24 V / max. 100 mA
10	ADC2+	模拟输入 2(+)
11	ADC2-	模拟输入 2(-)
12	DAC1+	模拟输出 1(+)
13	DAC1-	模拟输出 1(-)
14	PTCA	连接 PTC/KTY84
15	PTCB	连接 PTC/KTY84
16	DIN5	数字输入 5
17	DIN6	数字输入 6
18	DOUT1/NC	数字输出 1/常闭触点
19	DOUT1/NO	数字输出 1/常开触点
20	DOUT1/COM	数字输出 1/转换触点
21	DOUT2/NO	数字输出 2/常开触点
22	DOUT2/COM	数字输出 2/转换触点
23	DOUT3/NC	数字输出 3/常闭触点
24	DOUT3/NO	数字输出 3/常开触点
25	DOUT3/COM	数字输出 3/转换触点
26	DAC2+	模拟输出 2(+)
27	DAC2-	模拟输出 2(-)
28	-	隔离输出 0 V/max.100 mA
29	P+	RS485 端口
30	P-	RS485 端口

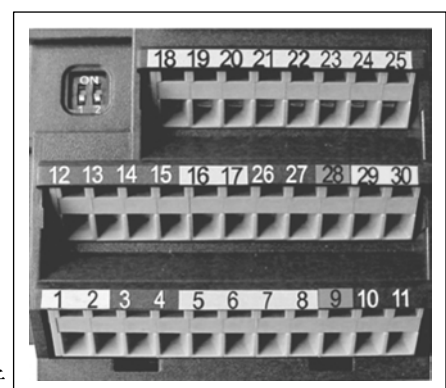


图 2-13 MICROMASTER 440 控制端子

输入和输出详细说明见 3.6 节。

2.4.4 电磁干扰(EMI)的防护

变频器的设计允许它在具有很强电磁干扰的工业环境下运行。通常，如果安装的质量良好，就可以确保安全和无故障的运行。如果您在运行中遇到问题，请按下面指出的措施进行处理。

采取的措施

- 确信机柜内的所有设备都已用短而粗的接地电缆可靠地连接到公共的星形接地点或公共的接地母线上。
- 确信与变频器连接的任何控制设备(例如 PLC)也像变频器一样，用短而粗的接地电缆连接到同一个接地网或星形接地点上。
- 由电动机返回的接地线直接连接到控制该电动机的变频器的接地端子(PE)上。
- 优先使用扁平导体，因为它们在高频时阻抗较低。
- 电缆末端的端接处应尽可能整齐，保证未经屏蔽的线段尽可能短。
- 控制电缆的布线应尽可能远离供电电源线，使用单独的走线槽；在必须与电源线交叉时，相互应采取 90° 直角交叉。
- 无论何时，与控制回路的连接线都应采用屏蔽电缆。
- 确信机柜内安装的接触器应是带阻尼的，即是说，在交流接触器的线圈上连接有 R-C 阻尼回路；在直流接触器的线圈上连接有‘续流’二极管。安装压敏电阻对抑制过电压也是有效的。当接触器由变频器的继电器进行控制时，这一点尤其重要。
- 接到电动机的连接线应采用屏蔽电缆或铠装电缆，并用电缆接线卡子将屏蔽层的两端接地。



警 告

在安装变频器时一定要不折不扣地遵守安全规程!

2.4.5 屏蔽的方法

框架尺寸为 A、B 和 C 时

框架尺寸为 A、B 和 C 时，密封盖组合件是作为可选件供货的。该组合件便于屏蔽层的连接。详细的情况请查阅随 MM440 变频器供货的 CD-ROM 文件(光盘)。

无密封盖板时屏蔽层的接线

如果不用密封盖板，变频器可以用图 2-14 所示的方法连接电缆的屏蔽层。

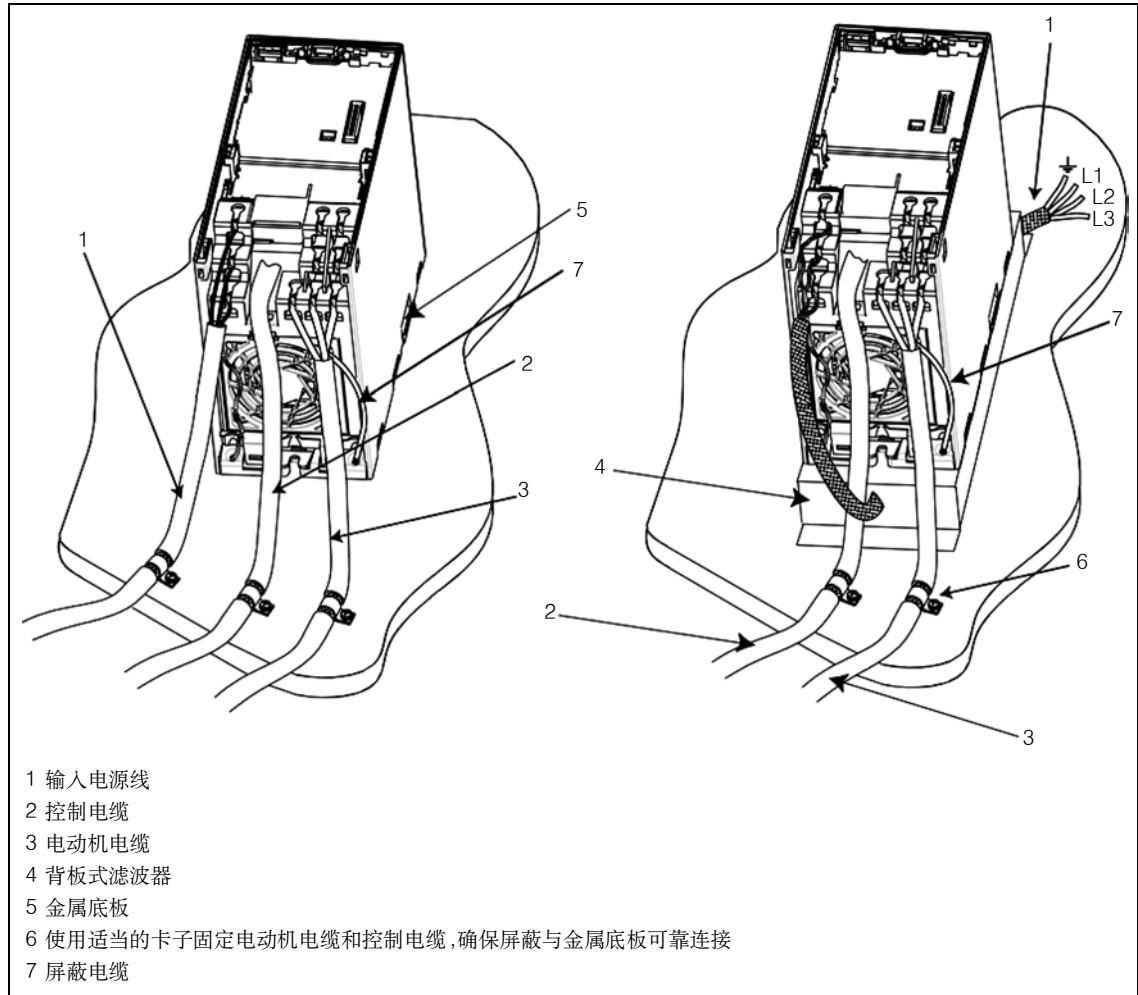


图 2-14 把电磁干扰的影响降到最小的布线方法

框架尺寸为 D、E 和 F 时

密封盖板在设备出厂时已经装配好。屏蔽层的安装方法与框架尺寸为 A、B 和 C 时相同。

框架尺寸为 FX 和 GX 时

导线的屏蔽层与接线图中的屏蔽层连接端子应可靠连接(参看图 2-9 和 2-10)。

为此,把电动机电缆的屏蔽层绞在一起,并把所有电缆用螺钉一起固定到电机电缆屏蔽层连接端子上。

在采用 EMI(电磁干扰)滤波器时,必须接入进线电抗器。电缆的屏蔽层应紧固在紧靠电抗器的金属安装面板上。

3 功 能

本章的内容有：

- MICROMASTER 440 参数的说明
- MICROMASTER 440 参数结构概况
- 显示、控制单元和通讯的说明
- MICROMASTER 440 的框图
- MICROMASTER 440 调试的各种方法概况
- 输入和输出说明
- MICROMASTER 440 控制方式(开环和闭环)
- MICROMASTER 440 各种功能的说明及其实现
- 保护功能的说明和信息

3.1	参 数	3-4
3.1.1	设定/监控参数和参数属性	3-4
3.1.2	互连信号(BICO 技术)	3-10
3.1.2.1	选择命令源 P0700/选择给定值源 P1000	3-10
3.1.2.2	命令和频率给定值的选择 P0719	3-12
3.1.2.3	BICO 技术	3-13
3.1.3	数据组	3-16
3.2	MICROMASTER 的操作面板	3-21
3.2.1	BOP(Basic Operator Panel)的说明	3-21
3.2.2	AOP(Advanced Operator Panel)的说明	3-22
3.2.3	在操作面板(BOP/AOP)上的按键及其功能	3-23
3.2.4	用操作面板更改参数	3-24
3.3	框 图	3-25
3.4	工厂设定	3-26
3.5	调 试	3-28
3.5.1	50/60Hz 设定	3-29
3.5.2	快速调试	3-30
3.5.3	计算电动机/控制数据	3-36
3.5.4	电机数据辨识	3-38
3.5.5	调试步骤	3-42
3.5.6	系列调试	3-52
3.5.7	参数复位到工厂设定	3-53
3.6	输入/输出	3-55
3.6.1	数字量输入(DIN)	3-55
3.6.2	数字量输出(DOUT)	3-58
3.6.3	模拟量输入(ADC)	3-60
3.6.4	模拟量输出(D/A 变换器)	3-62
3.7	通 讯	3-64

3.7.1	通过 COM 链路(RS485)的 USS 总线配置	3-67
3.8	固定频率(FF)	3-68
3.9	电动电位计(MOP)	3-71
3.10	点动(JOG)	3-73
3.11	PID 调节器(工艺调节器)	3-74
3.11.1	跳动辊 PID 控制	3-76
3.11.2	PID 电动电位计(PID-MOP)	3-77
3.11.3	PID 固定设定值(PID-FF)	3-78
3.12	给定值通道	3-79
3.12.1	频率给定值的求和和修改(AFM)	3-79
3.12.2	斜坡函数发生器(RFG)	3-81
■	自由功能块(FFB)	3-84
3.13	电动机停机抱闸(MHB)	3-89
3.14	电气制动	3-92
3.14.1	直流制动	3-92
3.14.2	复合制动	3-95
3.14.3	能耗制动	3-96
3.15	自动再启动	3-101
3.16	捕捉再启动	3-103
3.17	闭环 V_{dc} 控制	3-105
3.17.1	V_{dc-max} 调节器	3-105
3.17.2	动能缓冲(V_{dc-min} 调节器)	3-107
3.18	定位下降斜坡	3-108
3.19	监控功能/信息	3-110
3.19.1	一般监控功能/信息	3-110
3.19.2	负载转矩监控	3-112
3.20	电动机热保护和过载响应	3-114
3.20.1	电动机热模型	3-116
3.20.2	温度传感器	3-116
3.21	功率模块保护	3-118
3.21.1	一般过载监控	3-118
3.21.2	热监控功能和过载响应	3-119
3.22	开环/闭环控制技术	3-121
3.22.1	V/f 控制	3-121
3.22.1.1	电压提升	3-123
3.22.1.2	电流限制(I_{max} 调节器)	3-125
3.22.1.3	滑差补偿	3-126
3.22.2	矢量控制	3-127
3.22.2.1	无速度编码器的矢量控制(SLVC)	3-129
3.22.2.2	带速度编码器的矢量控制(VC)	3-131
3.22.2.3	速度调节器	3-132
3.22.2.4	闭环转矩控制	3-137
3.22.2.5	限制转矩给定值	3-138

**警 告**

- MICROMASTER 变频器是在高电压下运行。
- 电气设备运行时，设备的某些部件上不可避免地存在危险电压。
- 按照 EN 60204 IEC 204(VDE 0113 的要求，“紧急停车设备”必须在控制设备的所有工作模式下都保持可控性。无论紧急停车设备是如何停止运转的，都不能导致电气设备不可控的或者未曾预料的再次启动。
- 无论短路故障出现在控制设备的什么地方，都有可能造成重大的设备损坏、甚至是严重的人身伤害(即存在潜在的危险故障)；因此，还必须采取附加的外部预防措施或者另外装设用于确保安全运行的装置，即使在短路故障出现时也应如此(例如，独立的限流开关，机械连锁等)。
- 在输入电源故障并恢复后，一定的参数设置可能会造成变频器的自动再启动。
- 为了保证电动机的过载保护功能正确动作，电动机的参数必须准确地配置。
- 本设备可按照 UL508C 第 42 节的要求在变频器内部提供电动机过载保护。根据 P0610 和 P0335， I^2t 保护功能是在缺省情况下投入。电动机的过载保护功能也可以采用外部 PTC 或 KTY84 来实现(工厂设置：P0610 禁止)。
- 本设备可用于回路对称容量不大于 10,000 安培(均方根值)的地方，在采用 H 或 K 型熔断器进行保护时，最大电压为 230V/460V/575V(参看表 5-5)。
- 本设备不可作为‘紧急停车机构’使用(参看 EN 60204，9.2.5.4)

**注 意**

只有经过培训并认证合格的人员才可以调试(启动)设备。任何时候都应特别注意遵守手册中要求采取的安全措施和给予的警告。

3.1 参 数

3.1.1 设定/ 监控参数和参数属性

传动变频器用适当的参数满足实际应用。这意味着，每个参数用参数号和规定的属性(如可读出、可写入、BICO 属性、组属性等)来识别。在一个任意实际传动系统中，参数号是唯一的。另一方面，一个属性可以多次被赋予，这样，几个参数可以有相同的属性。

对于 MICROMASTER，可用下列操作单元访问参数：

- BOP
- AOP
- 基于 PC 的调试(启动)工具“Drive Monitor”或“STARTER”。这些基于 PC 的工具以 CD-ROM 型式提供。

参数类型是参数的主要不同特性。

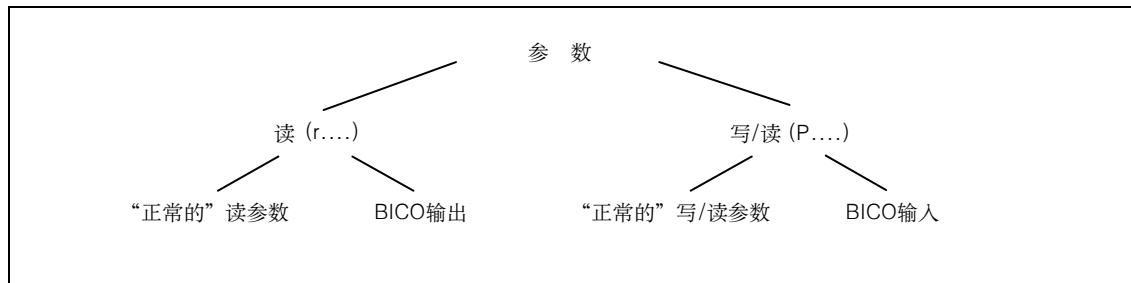


图 3-1 参数类型

设定参数

可以写入和读出的参数-“P”参数。

这些参数能直接影响功能的执行。只要选择适当的选项(非易失数据存储)，这些参数的值就会存储在非易失存储器(EEPROM)中。否则，这些值就存在处理器的易失存储器(RAM)中，在电源故障或分闸/合闸操作时，这些值将丢失。

表示法：

P0927 设定参数 927
 P0748.1 设定参数 748，位 01
 P0719[1] 设定参数 719 变址 1
 P0013[0...19] 设定参数 13 带有 20 个变址(变址 0 到 19)

缩写表示法

P0013[20] 设定参数 13 带有 20 个变址(变址 0 到 19)

监控参数

这些参数只能读出-“r”参数

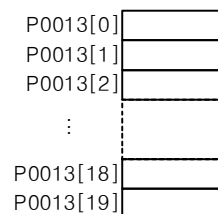
这些参数用于显示内部的量，如状态和实际值。

表示法：

- r0002 监控参数 2
 - r0052.3 监控参数 52，位 03
 - r0947[2] 监控参数 97 变址 2
 - r0964[0...4] 监控参数 964 带有 5 个变址(变址 0 到 4)
- 缩写表示法
- r0964[5] 监控参数 964 带有有 5 个变址(变址 0 到 4)

说 明

- 一个参数(例如，P0013[20])带有 x 个连续元素(在这里是：20)可以用一个变址来定义。x 是用变址数值来定义。当传送给一个参数时，这意味着，一个变址参数可以设想有几个值。这些值可通过参数号包括变址参数的变址值(例如，P0013[0]，P0013[1]，P0013[2]，P0013[3]，P0013[4]，…)来寻址。变址参数可用于：
 - 传动数据组
 - 命令数据组
 - 子功能

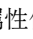
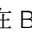
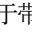


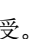


除参数号和参数正文外，每个设定参数和监控参数都有不同属性，用这些属性各自定义参数的特征/特性。用于 MICROMASTER 的属性列在下表中(参看表 3-1)

表 3-1 参数属性

属性组	属 性	说 明
数据类型		一个参数的数据类型定义最大可能数值范围。MICROMASTER 有 3 种数据类型。它们或代表无符号的整数值(U16, U32)或是一个浮点值(浮点)。值范围常用最小值、最大值来限定或用传动变频器/电机的量来限定。
	U16	无符号，整数值，长 16 位 最大值范围：0…6535
	U32	无符号，整数值，长 32 位 最大值范围：0…4294967295
	浮点	一个简单明确的浮点值，按 IEEE 标准格式 最大值范围：-3.39e ⁺³⁸ ~ +3.39e ⁺³⁸

属性组	属 性	说 明
值范围		由数据类型所规定的值范围用最小值、最大值(min,max)和传动变频器/电动机的量来限定。 简单明了的调试(启动)是保证达到参数有一个缺省值的程度。这些值(min,def,max)是永久存储在传动变频器中,用户不能修改。
	-	无数值写入(如 r 参数)
	Min	最小值
	Def	缺省值
	Max	最大值
单 位		对于 MICROMASTER, 实际参数单位包含有物理量(如 m, s, A)。量是物理对象、操作、状态的测量特性并用公式(如 $V = 9 V$)的特性来代表。
	-	无单位
	%	百分数
	A	安培
	V	伏特
	ohm	Ω
	μs	微秒
	ms	毫秒
	s	秒
	Hz	赫兹
	kHz	千赫兹
	1/min	转/分(RPM)
	m/s	米/秒
	Nm	牛顿米
	W	瓦
	kW	千瓦
	Hp	马力
	kWh	千瓦时
	$^{\circ}C$	摄氏度
	m	米
kg	公斤	
$^{\circ}$	度(角度)	
访问级		用参数 P0003 来控制访问级。在这种情况下, 仅仅那些其访问级等于或小于在 P0003 中规定的值的参数可在 BOP 或 AOP 中显示。另一方面, 对于 DriveMonitor 和 STARTER, 仅同访问级 0 到 4 有关。例如, 如果没有设定适合的访问级, 带有访问级 4 的参数不能被改变。MICROMASTER 系列变频器有以下的访问级:
	0	用户定义的参数表(参见 P0013)
	1	标准访问最经常使用的参数
	2	扩展访问, 如传动变频器 I/O 功能
	3	仅用于有经验用户的专家访问
	4	服务访问, 仅用于授权服务/维修人员 - 有密码保护
		至于涉及观察参数的能力, 各个参数的组别分配必须加以考虑。参数 P0004 用于控制(涉及分组)。

属性组	属 性	说 明
分 组		按参数的功能将参数细分成组。这将增加了透明度并很容易找到参数。此外，参数 P0004 用于控制 BOP/AOP 观察参数的能力。 主要参数范围
	ALWATYS	0 所有参数
	INVERTER	2 传动变频器参数 0200...0299
	MOTOR	3 电动机参数 0300...0399 和 0600...0699
	ENCODER	4 速度编码器 0400...0499
	TECH-APL	5 工艺应用/装置 0500...0599
	COMMANDS	7 控制命令、数字 I/O 0700...0749 和 0800...0899
	TERMINAL	8 模拟输入/输出 0750...0799
	SETPOINT	10 给定值通道和斜坡函数发生器 1000...1199
	FUNC	12 传动变频器功能 1200...1299
	CONTROL	13 电动机开环/闭环控制 1300...1799
	COMM	20 通讯 2000...2099
	ALARMS	21 故障、报警、监控功能 2100...2199
	TECH	22 工艺调节器(PID 调节器) 2200...2399
BICO		描述开关量连接器输入(BI)、开关量连接器输出(BO)、连接器输入(CI)、连接器输出(CO)和连接器输出/开关量连接器输出(CO/BO)，参见 3.1.2.3 节。
	BI	开关量连接器输入
	BO	开关量连接器输出
	CI	连接器输入
	CO	连接器输出
	CO/BO	连接器输出/开关量连接器输出
数据组		描述命令数据组(CDS)和传动数据组(DDS)，参见 3.1.3 节。
	CDS	命令数据组
	DDS	传动数据组
改变状态		“P”参数仅在一定的传动状态下才能改变。如果当时状态不是表中列出的参数属性“改变状态”，则参数值不能被接受。例如，带属性“CT”的调试(启动)参数 P0010 仅在快速启动“C”或准备好“T”时才能改变，而在运转“U”时不能改变。
	C	快速调试(启动)
	U	操作(运行)
	T	准备好
QC. 快速调试		该参数属性识别是否参数包含在快速调试(启动)(P0010=1)中。
	No	参数不包括在快速调试(启动)中
	Yes	参数包括在快速调试(启动)中
激 活		该属性仅在 BOP 连接时才重要。属性“立即”表示，当滚动(当用  或  改变值时)时，该值已被接受。用于优化功能的专用参数有此特性(如恒定电压提升 P1310 或滤波时间常数)。另一方面，对于带有“按键后”属性的参数，只有在首先按键  后，数值才被接受。它包括参数值有不同设定/意义(如选择频率给定值源 P1000)的那些参数。
	立 即	当用  或  滚动时，值变成有效
	按建后	数值仅用按压  才能接受。

在参数表的表头中表示了参数属性和组别。在图 3-2 中以参数 P0305 作为例子。

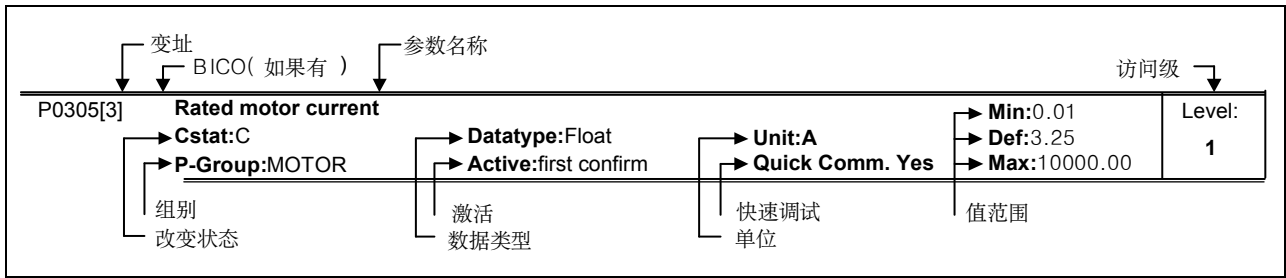


图 3-2 参数 P0305 的表头

访问级 P0003 和组别 P0004 之间的关系用图 3-3 来表示

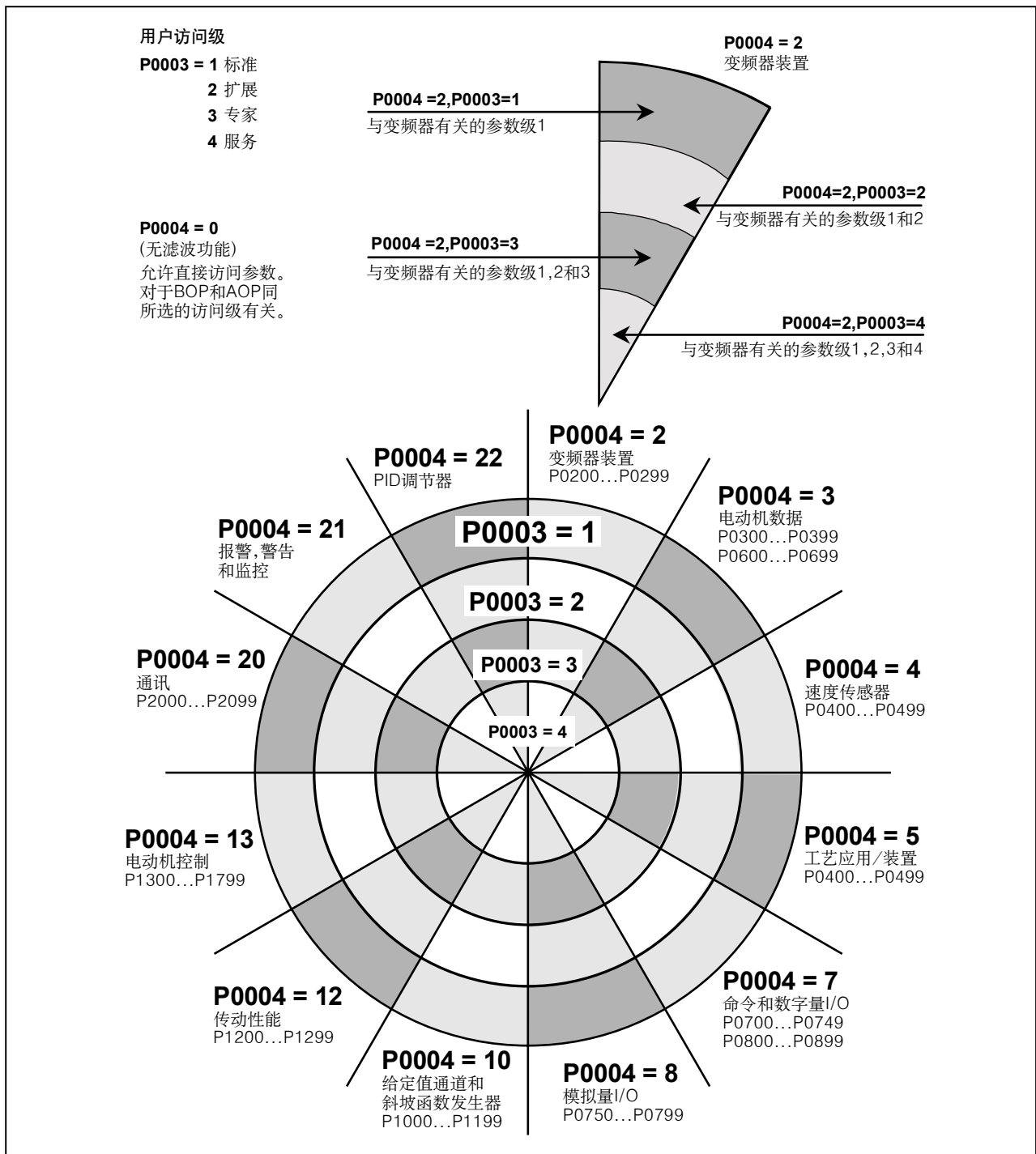


图 3-3 参数组别/访问

3.1.2 互连信号(BICO 技术)

一个工艺传动装置必须能互连内部的和外部的信号(给定值/实际值和控制/状态信号)。该互连功能必须有高度灵活性以便有能力去适配传动设备新的应用。另外,还需要高级适用性以满足标准应用。为此,在 MICROMASTER 系列传动装置中, BICO 技术(→灵活性)和利用参数 P0700/P1000 的快速参数设置(→适用性)将满足这些要求。

3.1.2.1 选择命令源 P0700/ 选择设定值源 P1000

下面参数能用于快速互连给定值和控制信号:

- P0700 “选择命令源”
- P1000 “选择给定值源”

这些参数能用于确定传动变频器通过什么接口接受给定值或接电/断开命令。在表 3-2 中的接口可以用于 P0700 选择命令源。

表 3-2 参数 P0700

参数值	意义/命令源
0	工厂缺省
1	BOP(操作面板, 参见 3.2.1 节)
2	端子排
4	BOP 链路上的 USS
5	COM 链路上的 USS
6	COM 链路上的 CB

下面的内部或外部源/接口能被用于 P1000 选择频率给定源。此外,主给定值(第 1 个位置)、附加给定值(第 2 个位置)也可被选用(参见表 3-3)。

表 3-3 参数 P1000

参数值	意 义	
	主给定值源	附加给定值源
0	无主给定值	-
1	MOP 给定值(电动电位计)	-
2	模拟给定值	-
3	固定频率	-
4	BOP 链路上的 USS	-
5	COM 链路上的 USS	-
6	COM 链路上的 CB	-
7	模拟给定值 2	-
10	无主给定值	MOP 给定值
11	MOP 给定值	MOP 给定值
12	模拟给定值	MOP 给定值
..
..
..
77	模拟给定值 2	模拟给定值 2

说 明

- AOP 同 MICROMASTER 间的通讯是建立在 USS 协议基础上。AOP 可连接至传动变频器的 BOP 链路(RS232)以及在 COM 链路接口(RS485)上。如果 AOP 是用于命令源或给定值源，则对于参数 P0700 或 P1000，“BOP 链路上的 USS”或“COM 链路上的 USS”可被选用。
- 所有可能的设定列表可取自参数表(参见表数表 P1000)。
- 参数 P0700 和 P1000 有下列缺省设定：
 - a) P0700 = 2 (端子排)
 - b) P1000 = 2 (模拟给定值)

在这种情况下，命令源的选择同频率给定值源的选择无关。这意味着，给定值的输入源同接电/断开命令的输入源(命令源)至不一定非要一致。这意味着，例如，给定值(P1000=4)可通过外部装置(该装置通过 USS 接至 BOP 链接口)连接，ON/OFF 可通过数字量输入(端子，P0700=2)输入。

3.1.2.2 命令和频率给定值的选择 P0719

参数 P0719 代表了两个参数 P0700 和 P1000 功能的组合。可以通过参数变更切换命令源及频率给定值源。同参数 P0700 和 P1000 相反，对参数 P0719，下级(较低级)的 BICO 参数并不更改。该特性通过 PC 工具专门用于短暂检索传动系统的控制权限而无需更改现有的 BICO 参数设置。参数 P0719 “命令和频率给定值的选择” 包含有命令源(Cmd)和频率给定值(给定值)。

表 3-4 参数 P0719

参数值	意 义	
	命令源	给定值源(频率源)
0	Cmd = BICO 参数	给定值 = BICO 参数
1	Cmd = BICO 参数	给定值 = MOP 给定值
2	Cmd = BICO 参数	给定值 = 模拟量
3	Cmd = BICO 参数	给定值 = 固定频率
4	Cmd = BICO 参数	给定值 = USS BOP 链路
5	Cmd = BICO 参数	给定值 = USS COM 链路
6	Cmd = BICO 参数	给定值 = CB COM 链路
10	Cmd = BOP	给定值 = BICO 参数
11	Cmd = BOP	给定值 = MOP 给定值
12	Cmd = BOP	给定值 = 模拟量
..
..
64	Cmd = CB COM 链路	给定值 = USS BOP 链路
66	Cmd = CB COM 链路	给定值 = USS COM 链路

说 明

- 所有可能的设定列表可取自参数表(参见参数表, P0719)。
- 同参数 P0700 和 P1000 相反，对参数 P0719 而言，下级 BICO 参数并不更改。如果必须对控制权限进行短暂而快速的再赋值，则可以在服务时间内使用该特性(如使用一种基于 PC 的工具选择和执行电机数据识别程序)。

3.1.2.3 BICO 技术

利用 BICO 技术(Binector Connector Technology),过程数据可利用“标准”传动参数设置自由地互相连接。在这种情况下,可以自由互连的所有值(如频率给定值、频率实际值、电流实际值等)可以定义为“连接器”,而可以自由互连的所有数字信号(如一个数字输入的状态、ON/OFF、一个限幅违法时的信息功能等)可以定义为“开关量连接器”。

在一个传动装置中存在很多输入和输出量以及在闭环控制中能够互连的量。利用 BICO 技术可以使传动系统适应各种要求。

一个开关量连接器是一个不带任何单位的数字(开关量)信号,它的值只为 0 或 1。开关量连接器总是涉及到细分的开关量连接器输入和开关量连接器输出的功能(参见图 3-4)。在这种情况下,总是用一个“P”参数作为开关量连接器输入(如:P0731 BI: 功能,数字量输入 1),而用一个“r”参数代表开关量连接器输出(如:r0751 BO: ADC 状态字)。

从上面的例子可以看出,开关量连接器参数在参数名前面有以下缩写:

- **BI 开关量连接器输入, 信号接收器(“P”参数)**
 - 通过将开关量连接器输出(BO 参数)的参数号作为值输入 BI 参数的方式,可以使 BI 参数同一个开关量连接器输出作为源互连(如用“BI”参数 P0731 同“BO”参数 r0751 互连,则 P0731=751)。
- **BO 开关量连接器输出, 信号源(“r”参数)**
 - BO 参数可作为 BI 参数的源。对于实际互连,BO 参数号必须输入 BI 参数中(如:用“BI”参数 P0731 同“BO”参数 r0751 互连,则 P0731=751)。

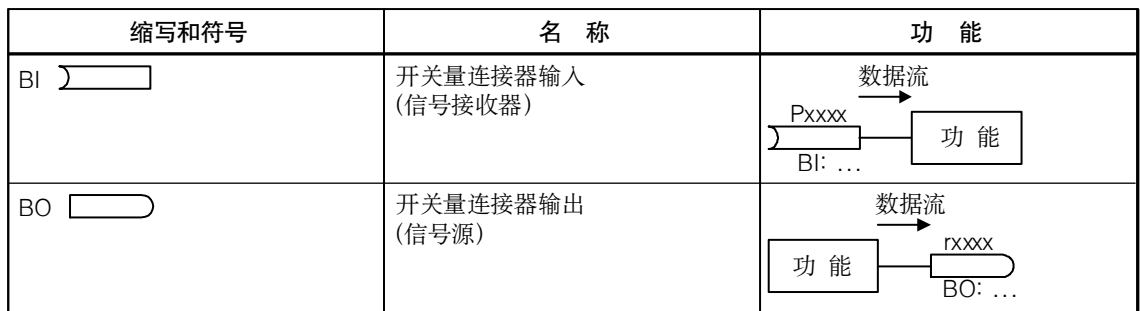


图 3-4 开关量连接器

连接器是一个值(16 或 32 位),它可以是一个规格化的量(无单位),也可以是一个带有单位的量。连接器总是涉及到细分的连接器输入和连接器输出的功能(参见图 3-5)。基本上同开关量连接器相同,连接器输入用“P”参数来表征(如:P0771 CI: D/A 变换器);而用一个“r”参数来代表连接器输出(如 r0021 CO: 滤波输出频率)。

从上面的例子可以看出，连接器参数在参数名前面有以下的缩写：

- **CI 连接器输入，信号接收器(“P”参数)**
 - 通过将连接器输出(CO 参数)的参数号作为值输入 CI 参数的方式，可以使 CI 参数与一个连接器输出作为源互连(如：P0771=21)。
- **CO 连接器输出，信号源(“r”参数)**
 - CO 参数可用作为 CI 参数的源。对于实际互连，CO 参数号必须输入 CI 参数中(如：P0771=21)。

此外，MICROMASTER 有“r”参数，几个开关量连接器输出组合成一个字(如：r0052 CO/BO：状态字 1)。一方面，该特性缩减了参数的数量并通过串行接口使参数设置简单化(数据传送)。该参数的其他特性为，它没有任何单位且每个位代表一个数字(开关量)信号。

从参数的例子可以看出，这些组合的参数在参数名前面有以下缩写：

- **CO/BO 连接器输出/开关量连接器输出，信号源(“r”参数)**
 - CO/BO 参数可以用作为 CI 参数和 BI 参数的源：
 - a) 为了互连所有 CO/BO 参数，参数号必须输入有关 CI 参数中(如：P0216[0]=52)。
 - b) 当互连一个单独的数字信号时，除 CO/BO 参数号外，位号也必须输入 CI 参数中(如：P0731=52.3)。

缩写和符号	名 称	功 能
CI 	连接器输入 (信号接收器)	
CO 	连接器输出 (信号源)	
CO BO 	开关量连接器/连接器 输出(信号源)	

图 3-5 连接器

为了互连 2 个信号，一个 BICO 设定参数(信号接收器)必须由所需的 BICO 监控参数赋值(信号源)。在下面例子中列出了一个典型的 BICO 互连(见图 3-6)。

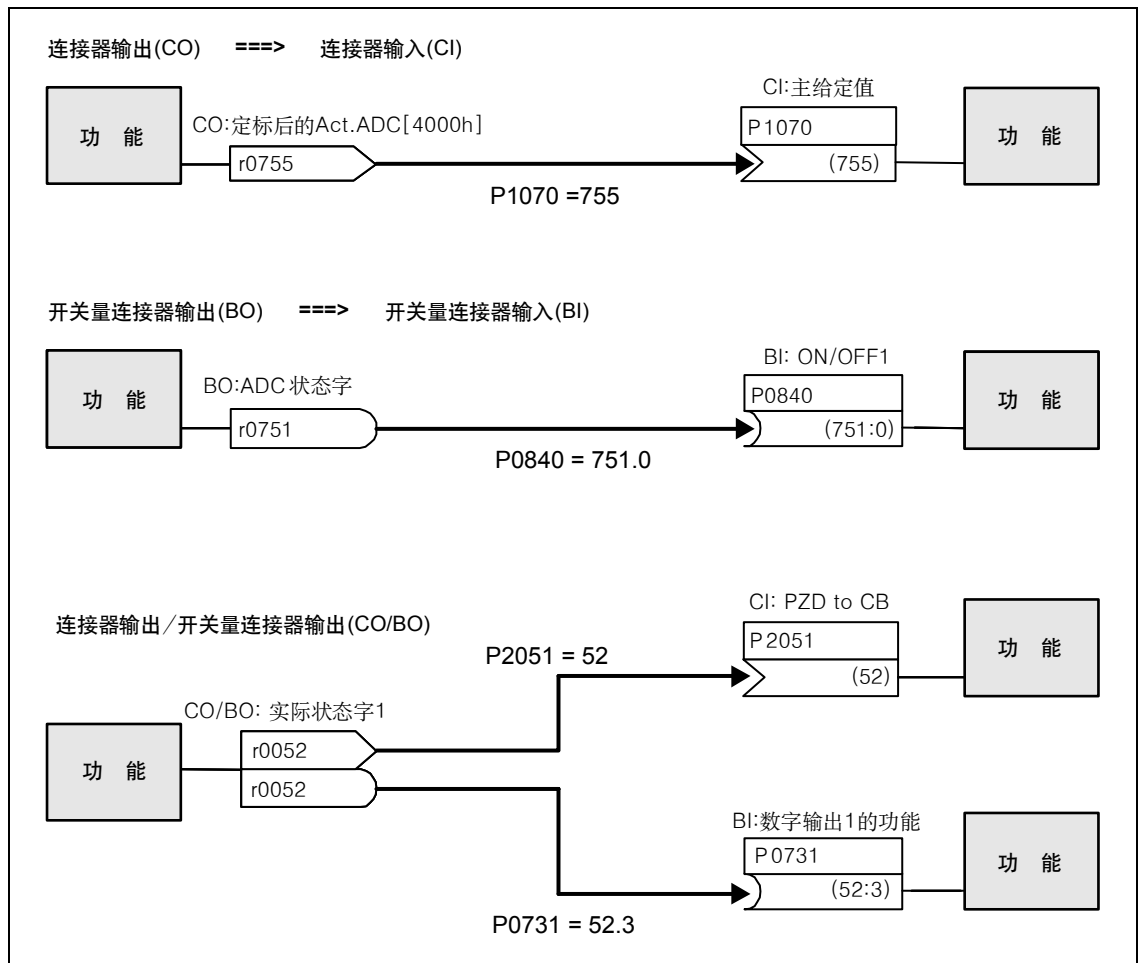


图 3-6 BICO 连接(例)

说 明

带 CO、BO 或 CO/BO 属性的 BICO 参数能被多次使用。

3.1.3 数据组

对于许多应用场合，如果在运行或准备状态阶段能利用 1 个外部信号同时改变几个参数，这将带来许多便利。

例如：

- 将传动变频器由电动机 1 切换至电动机 2。

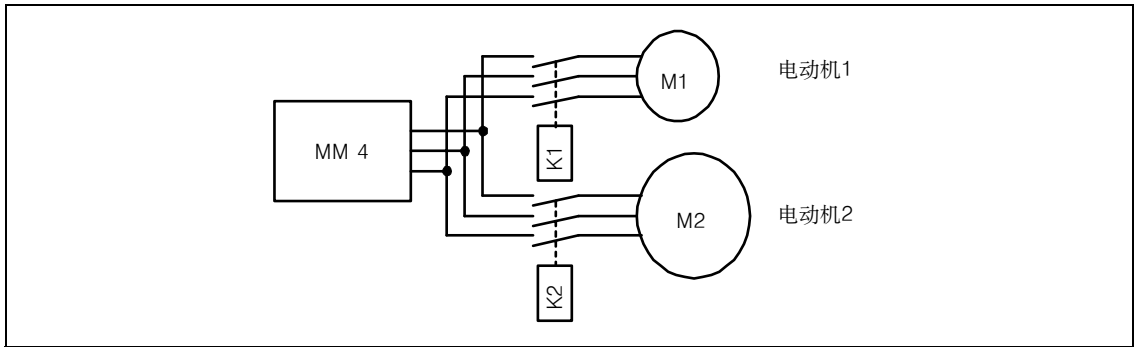


图 3-7 例：从电动机 1 切换至电动机 2

- 控制源(如端子→BOP)或给定值(频率)源(如 ADC→MOP)用一个端子信号(如 DIN4)来切换用以做为外部事件(如上一级控制装置故障)的功能。在这种情况下，一个典型的例子是搅拌机，在控制系统故障时，它不能导致不可控停车。

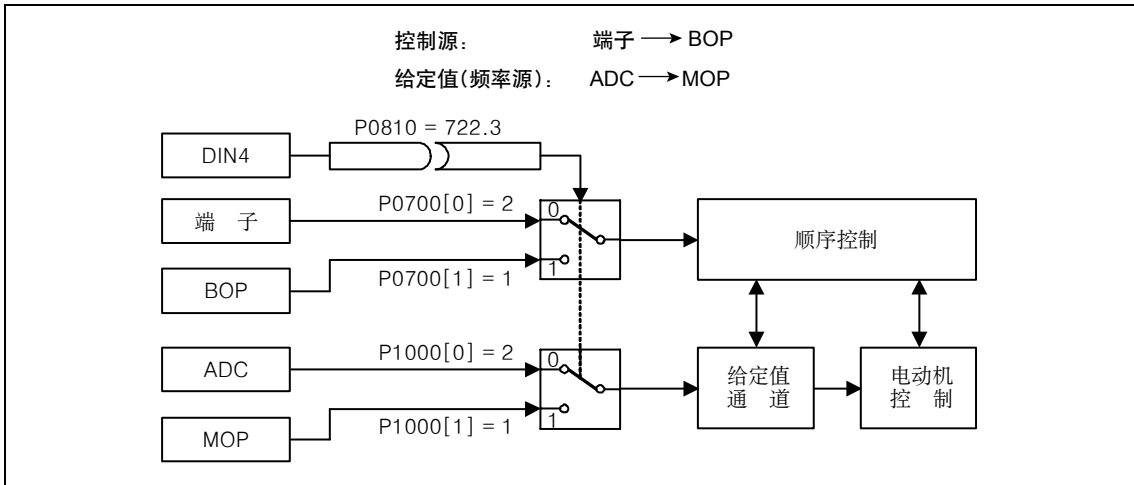


图 3-8 例：在控制和给定值(频率)源之间的切换

利用变址参数可以很巧妙地执行该动能(参见 3.1.1 节)。在这种情况下，就功能而论，参数应组合形成组/数据组并加变址。在使用变址时，几个不同设定可以存储在每个参数中，它可以用转换数据组来激活(如在数据组间的切换)。

- 可应用下列数据组：
- CDS 命令数据组
- DDS 传动数据组

每个数据组有 3 个独立设定。这些设定可用特定参数的变址来确定：

CDS1...CDS3

DDS1...DDS3

用于控制传动系统和输入给定值的那些参数(连接器和开关量连接器输入)分配给命令数据组(CDS)。控制命令和给定值的信号源用 BICO 技术互连(见 3.1.2.3 节)。在这种情况下,连接器和开关量连接器输入被赋值当作相应于连接器和开关量连接器输出的信号源。一个命令数据组包括:

➤ 用于控制命令的命令源和开关连接器输入(数字信号), 如:

- ◆ 选择命令源 P0700
- ◆ ON/OFF1 P0840
- ◆ OFF2 P0844
- ◆ 点动向右使能 P1055
- ◆ 点动向左使能 P1056

➤ 用于给定值的给定值源和连接器输入(模拟信号), 如:

- ◆ 选择频率给定值 P1000
- ◆ 选择主给定值 P1070
- ◆ 选择附加给定值 P1075

组合在一个命令数据组中的参数在参数表中的变址区中用[X]标出。

变址:

Pxxxx[0]: 第 1 个命令数据组(CDS)

Pxxxx[1]: 第 2 个命令数据组(CDS)

Pxxxx[2]: 第 3 个命令数据组(CDS)

说 明

所有 CDS 参数的总表来自参数表。

可以参数设置 3 个命令数据组。这样,使得它在使用选择的命令数据组来切换各种预配置信号源时变得容易。例如,经常应用的是在自动和手动操作间进行切换。

MICROMASTER 有一个集成复制功能,可用于传送命令数据组。它能用于复制同实际应用相应的 CDS 参数。复制操作可用 P0809 来控制,如下(见图 3-9):

1. P0809[0] = 被复制的命令数据组的号(源)
2. P0809[1] = 被复制的数据将被送入的命令数据组的号码(目标)
3. P0809[2] = 1 → 复制开始
当 P0809[2] = 0, 表示复制已完成。

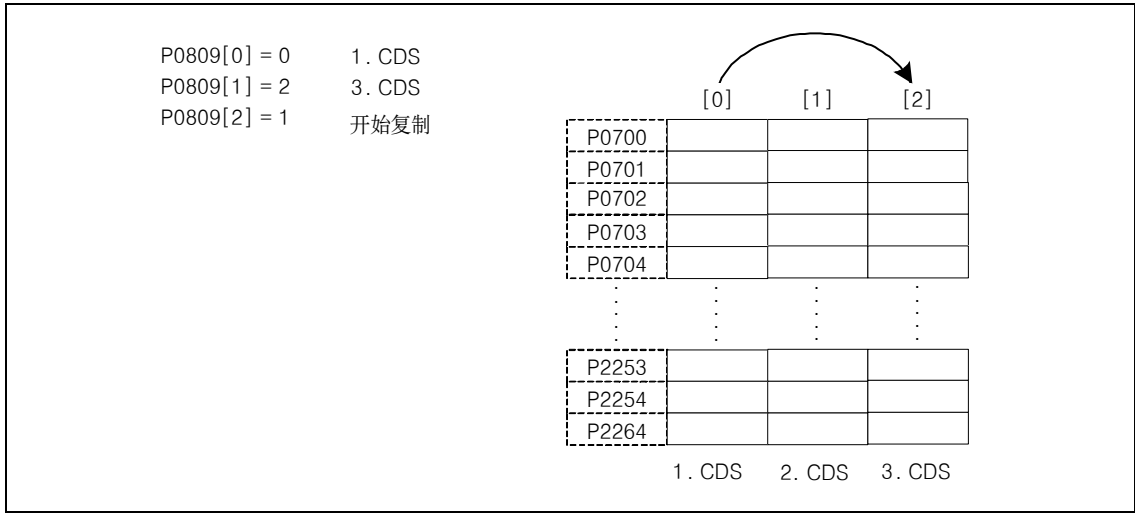


图 3-9 CDS 复制

命令数据组能用 BICO 参数 P0810 和 P0811 来切换，激活的命令数据组显示在参数中 r0050(见图 3-10)。可在“读”和“运行”状态下进行切换。

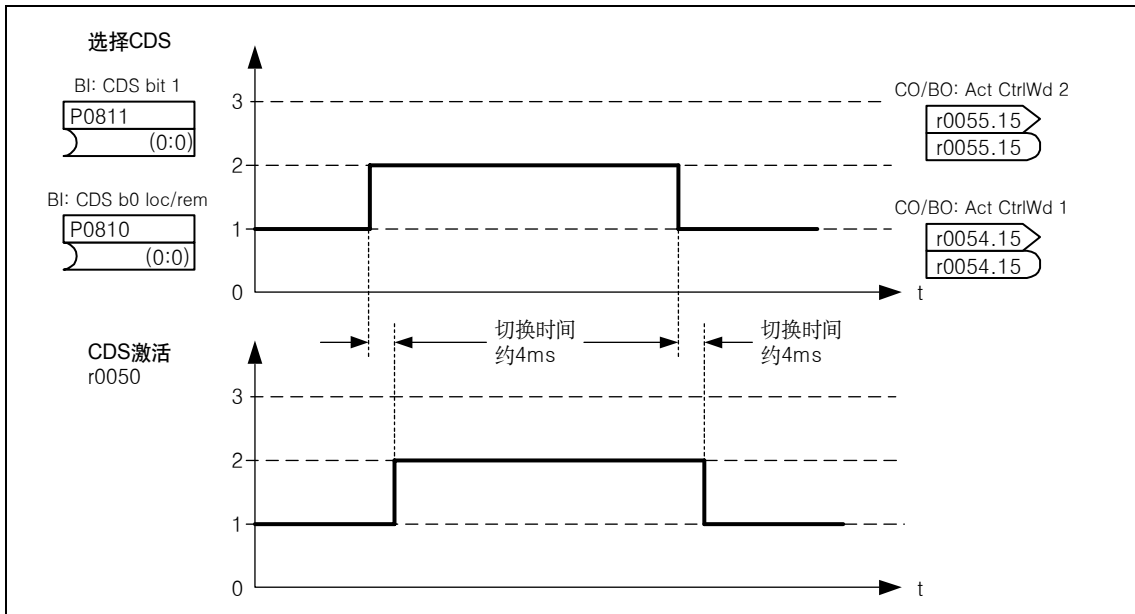


图 3-10 切换 CDS

传动数据组包含有对于传动系统开环和闭环控制重要的各种设定参数：

- **电动机和编码器数据，如：**
 - ◆ 选择电动机类型 P0300
 - ◆ 电动机额定电压 P0304
 - ◆ 主感抗 P0360
 - ◆ 选择编码器类型 P0400

- **各种闭环控制参数，如：**
 - ◆ 固定频率 1 P1001
 - ◆ 最小频率 P1080
 - ◆ 斜坡上升时间 P1120
 - ◆ 控制方式 P1300

组合在一个传动数据组中的参数在参数表中的变址区中用[X]标出：

Pxxxx[0]：第 1 个传动数据组(DDS)

Pxxxx[1]：第 2 个传动数据组(DDS)

Pxxxx[2]：第 3 个传动数据组(DDS)

说 明

所有 DDS 参数的总表来自参数表。

可以参数设置几个传动数据组。这样，使得它在使用选择的相应的传动数据组来切换各种传动配置(控制方式、控制数据、电动机)时变得容易。

同命令数据组一样，在 MICROMASTER 内也能复制传动数据组。P0819 是用于控制复制运行，如下：

- 1 P0819[0] = 被复制的传动数据组号(源)。
- 2 P0819[1] = 被复制的数据将被送入的传动数据组的号码(目标)
- 3 P0819[2] = 1 → 复制开始
当 P0819[2]0 = 0，表示复制已完成。

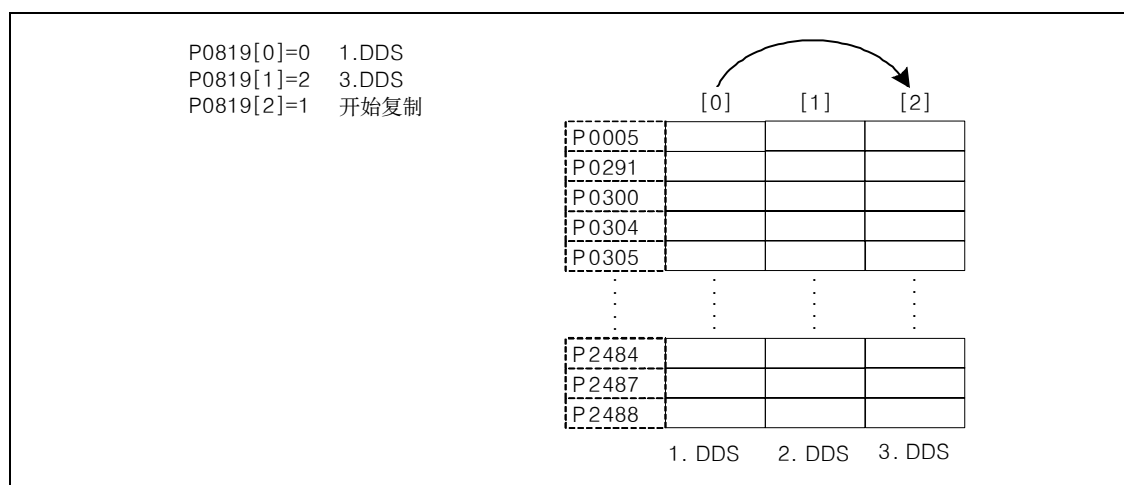


图 3-11 DDS 复制

传动数据组能用 BICO 参数 P0820 和 P0821 来切换。激活的传动数据组显示在参数 r0051 中(见图 3-12)。传动数据组可在“准备”状态下切换，此项切换约需 50ms。

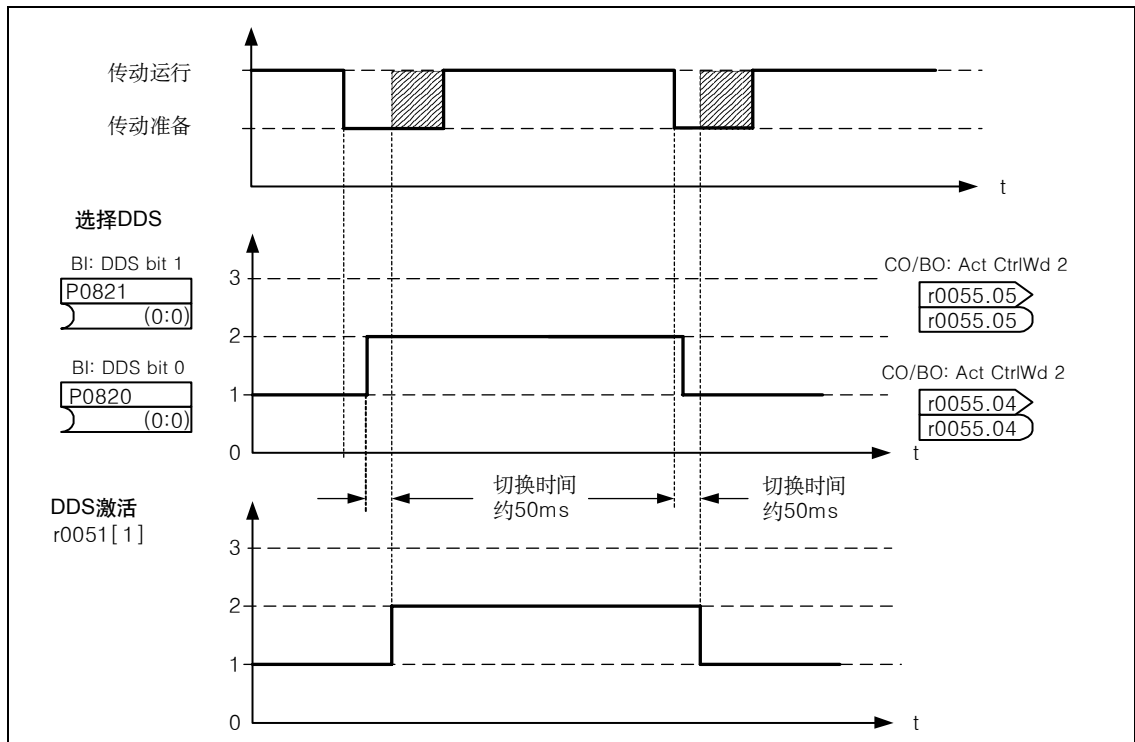


图 3-12 切换 DDS

3.2 MICROMASTER 的操作面板

MICROMASTER 传动装置可选用 BOP(基本操作面板)或 AOP(高级操作面板)。
AOP 的特点是采用明文显示,可以简化操作控制、诊断和调试(启动)。

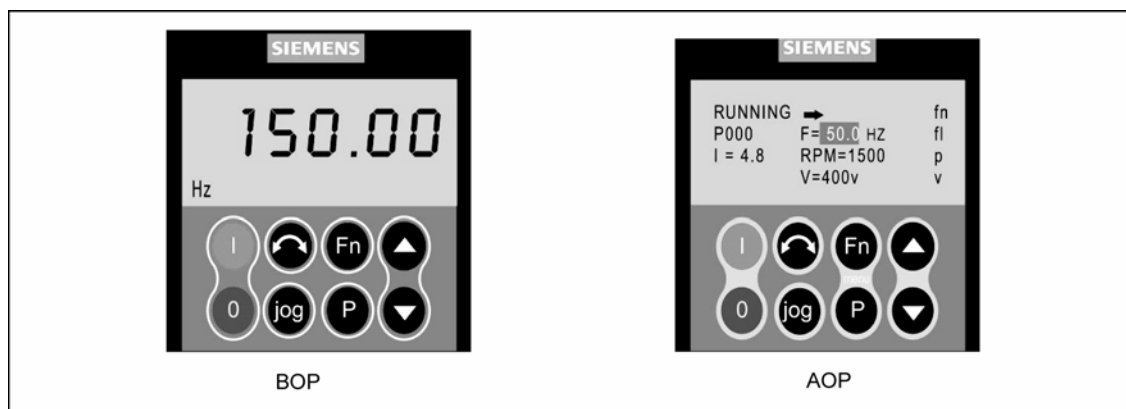


图 3-13 操作面板

3.2.1 BOP(Basic Operator Panel)的说明

作为选件的 BOP 允许访问传动变频器参数。在这种情况下,状态显示板(SDP)应卸掉而且用专门的安装附件(BOP 门安装附件)将 BOP 插在柜门上并接好线(见 8.1 节)

用 BOP 可以改变参数值,这样,允许 MICROMASTER 传动装置构成实际应用。除按键外(见 3.2.3 节),它还有一个 5 位 LCD 显示器,它可显示参数号 rxxxx 和 Pxxxx、参数值、参数单位(如[A]、[V]、[Hz]、[s])、报警 Axxxx 或故障信息 Fxxxx 和给定值、实际值。

说 明

- 和 AOP 不同,对于 BOP 来说,当在 BOP 和传动变频器间建立通讯时,无需设定或考虑这些参数。
- 一个 BOP 没有本地存储器,这意味着,不可能在 BOP 上存储参数设定组。

3.2.2 AOP(Advanced Operator Panel)的说明

相对于 BOP 而言，AOP(可作为选件)有下列附加功能：

- 多种语言和多行明文显示
- 补充显示单位，诸如[Nm]、[°C]等
- 说明激活参数、故障信息等
- 诊断菜单用于支持故障消除
- 用同时按压 Fn 和 P 键来直接调用主菜单
- 定时器每个入口带有 3 个可切换操作
- 可下载/存储的参数设定组可达 10 个
- 用 USS 协议来实现 AOP 和 MICROMASTER 之间的通讯。1 个 AOP 可以连接至传动变频器的 BOP 链路(RS232)和 COM 链路接口(RS485)。
- 能多点连接至 31 台 MICROMASTER 传动变频器的控制系统(开环)和观察系统、在这种情况下 USS 总线必须通过 COM 链路接口的传动变频器端子进行配置和参数设置。

请参见 3.2.3 节、3.2.4 节和 AOP 手册的附加详细说明。

说 明

- 同 BOP 相反，对于 AOP 而言，必须考虑实际接口的通讯参数。
 - 当插入/连接到变频器时，AOP 自动改变参数 P2012(USS-PZD 长度)到 4 个相应接口：
 - COM 链路： P2012[0]
 - BOP 链路： P2012[1]
 - 对于 DriveMonitor ,USS-PZD 长度缺省值设定为 2。如果 AOP 和 DriveMonitor 交替运行在相同接口处，将发生矛盾。
补救措施：将 USS-PZD 长度增大到 4。
-

3.2.3 在操作面板(BOP/AOP)上的按键及其功能

操作面板/按键	功 能	作 用
	状态显示	LCD 显示变频器当前的设定。
	启动电动机	按此键启动变频器。在缺省设定时此键被封锁。为使此键有效，参数 P0700 或 P0719 按如下改变： BOP: P0700=1 或 P0719=10...16 AOP: P0700=4 或 P0719=40...46 在 BOP 链路 P0700=5 或 P0719=50...56 在 COM 链路
	停止电动机	OFF1 按压此键，电动机按所选定的斜坡下降时间减速至停车。在缺省设定时此键被封锁。为使此键有效→见“启动电动机”键。 OFF2 按此键两次(或长时间按 1 次)，电动机自由停车。此功能总是有效。
	改变电动机的旋转方向	按此键可以改变电动机的旋转方向。电动机的反向用负号(-)表示或用闪烁的小数点表示。在缺省设定时此键被封锁。为使此键有效→见“启动电动机”键。
	电动机点动	在“准备合闸”状态下按压此键，则电动机启动并运行在预先设定的点动频率。当释放此键，电动机停车。当电动机正在旋转时，此键无功能。
	功 能	此键用于显示附加信息。 当在运行时按压此键 2 s 钟，同实际参数无关，显示下列数据： 1. 直流母线电压(用 d 表示，单位 V) 2. 输出电流(A) 3. 输出频率(Hz) 4. 输出电压(用 o 表示，单位 V) 5. 在参数 P0005 中所选的值(如果已配置了 P0005，那么，显示上面数据的 1~4 项，然后相应的值不再显示)。 连续多次按下此键，将轮流显示以上参数。 跳转功能 在显示任何参数(rxxxx 或 Pxxxx)时短时按下此键，将立即跳转到 r0000。如果需要的语，可以接着改变附加参数。跳转到 r0000 后，按此键将返回到起始点。 确认 如存在报警和故障信息，则用按此键进行确认。
	访问参数	按此键即可访问参数。
	增加数值	按此键即可增加显示的值。
	减小数值	按此键即可减小显示的值。
	AOP 菜单	调出 AOP 菜单提示(仅用于 AOP)

图 3-14 操作面板上的按键

3.2.4 用操作面板更改参数

下面介绍更改参数 P0719 的步骤；按照这个图表中说明的方法，可利用 BOP 更改其他参数。

更改 P0004 - 参数滤波动能

操作步骤	结果显示
1 按  键访问参数	
2 按  键直到显示 P0004	
3 按  键进入参数值	
4 按  或  键达到所需要的值	
5 按  键，确认并存储参数值	
6 用户只能看到命令的参数。	

更改变址参数 P0719 - 选择命令和频率给定值




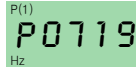








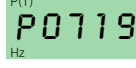



操作步骤	结果显示
1 按  键访问参数	
2 按  键直到显示 P0719	
3 按  键进入参数值	
4 按  键显示当前设定值	
5 按  或  键达到所需要的数值	
6 按  键确认并存储参数值	
7 按  键直到显示 r0000	
8 按  键返回运行显示(此显示由用户确定)	

图 3-15 用 BOP 改变参数

说 明

当改变参数值时，BOP 有时会显示 **buSY**。这意味着传动变频器正忙于处理优先级更高的任务。

3.3 框图

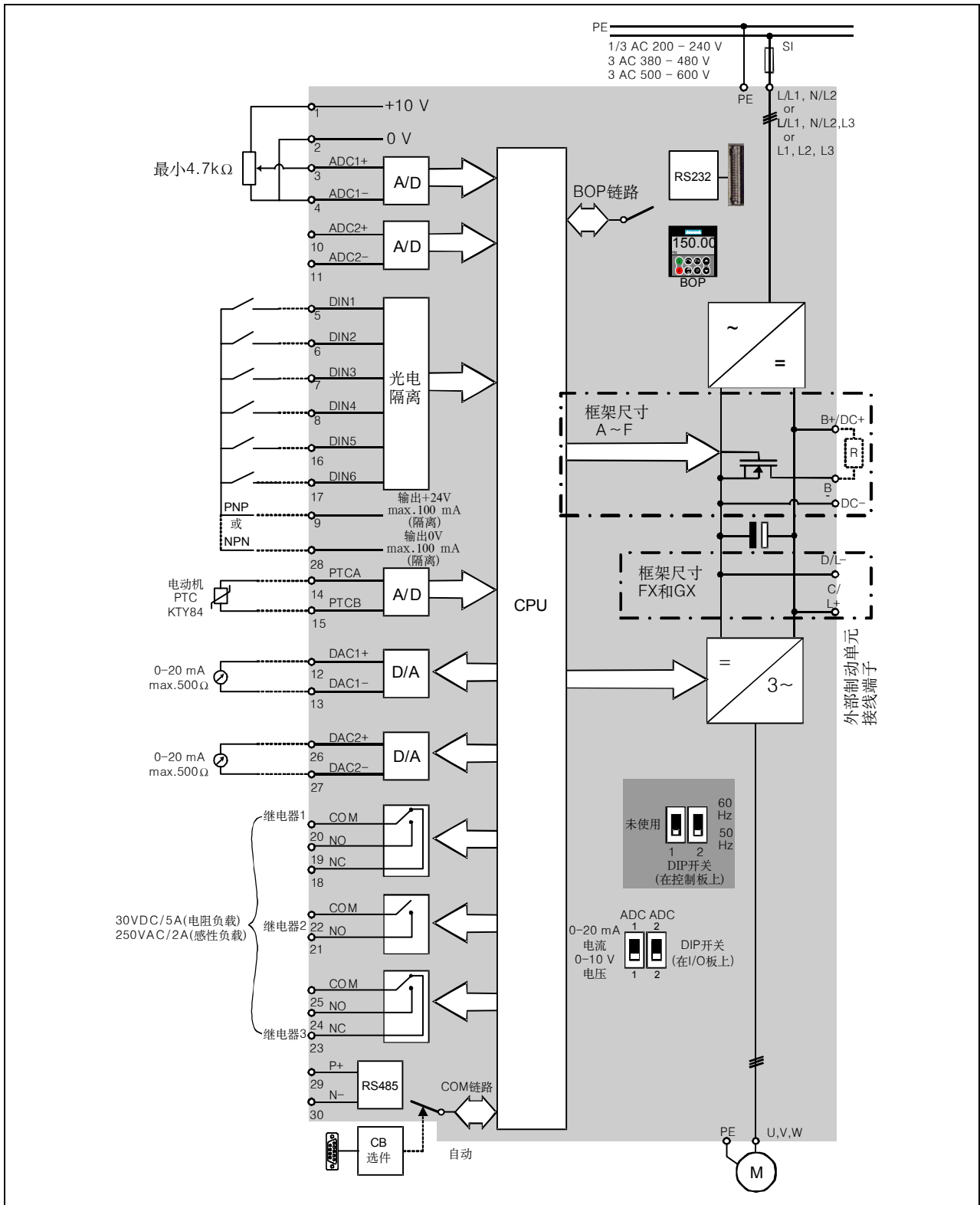


图 3-16 MICROMASTER 440 框图

3.4 工厂设定

MICROMASTER 传动装置从工厂交货时便带有状态显示板(SDP, 见图 3-17)。在 SDP 前板上有 2 个 LED 用于显示传动变频器的运行状态(见 4.1 节)。

当 MICROMASTER 带 SDP 从工厂供货时, 它无需任何附加参数设置就可以运行。在这种情况下, 传动变频器系缺省设定(取决于传动变频器类型/尺寸)与下列 4 极电动机数据相匹配:

- 电动机额定功率 P0307
- 电动机额定电压 P0304
- 电动机额定电流 P0305
- 电动机额定频率 P0310

(我们推荐采用 Siemens 标准电机)

此外, 必须满足下列条件:

- 通过数字输入的控制(ON/OFF 命令) (参见表 3-5)
- 通过模拟量输入 1 的给定值输入 P1000 = 2
- 异步电动机 P0300 = 1
- 自冷电动机 P0350 = 0
- 电动机过载系数 P0640 = 150%
- 最小频率 P1080 = 0 Hz
- 最大频率 P1082 = 50 Hz
- 斜坡上升时间 P1120 = 10 s
- 斜坡下降时间 P1121 = 10 s
- 线性 V/f 特性 P1300 = 0



图 3-17 状态显示板(SDP)

表 3-5 数字量输入的预赋值

数字量输入	端 子	参 数	功 能	激 活
命令源	-	P0700=2	端子排	是
数字量输入 1	5	P0701=1	ON/OFF1	是
数字量输入 2	6	P0702=12	反向	是
数字量输入 3	7	P0703=9	故障确认	是
数字量输入 4	8	P0704=15	固定给定值(直接)	否
数字量输入 5	16	P0705=15	固定给定值(直接)	否
数字量输入 6	17	P0706=15	固定给定值(直接)	否
数字量输入 7	通过 ADC1	P0707=0	数字量输入封锁	否
数字量输入 8	通过 ADC2	P0708=0	数字量输入封锁	否

如果满足各种先决条件并且存在合适的条件，在已接上电动机和电源后，工厂设定可以完成以下功能：

- 电动机能启动和停车 (通过带外部开关的 DIN1)
- 旋转方向可以改变 (通过带外部开关的 DIN2)
- 故障复位 (通过带外部开关的 DIN3)
- 能输入频率给定值 (通过带外部电位计的 ADC1
ADC 的缺省设定：电压输入)
- 能输出频率实际值 (通过 D/A 变换器，D/A 变换器输出：电流输出)

电位计和外部开关接至传动变频内部电源，见图 3-18。

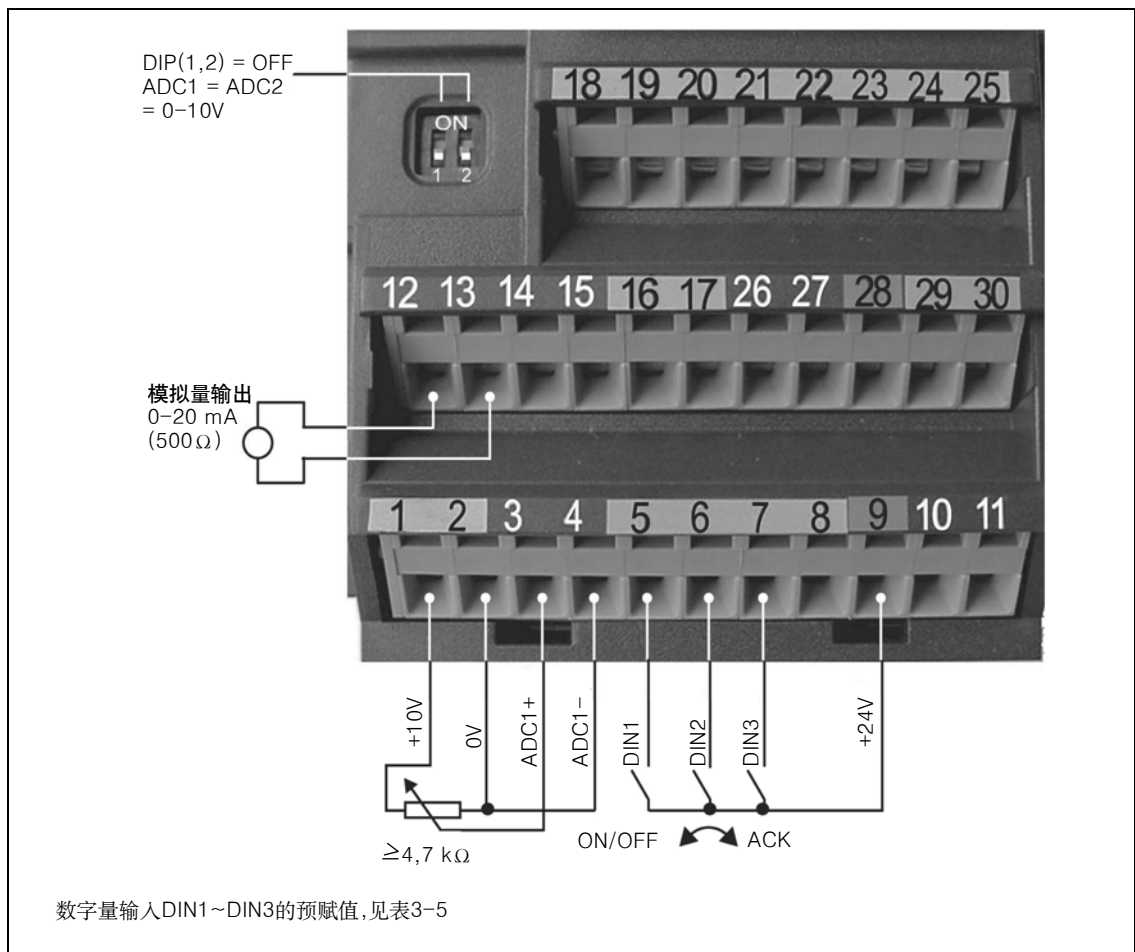


图 3-18 用于工厂设定的推荐接线

如果设定超出工厂设定，则在进行系统调试时，应当根据应用的实际情况充分考虑到实际功能描述和参数表包括的功能图表。

3.5 调 试

在调试 MICROMASTER 时必须区别下列情况：

- 50/60Hz 切换
- 快速调试
- 电机数据识别
- 计算电机/控制数据
- 系列调试
- 调试操作

在开始调试时，将进行快速或系列调试。如果传动变频器—电动机组合是令人满意的，则可以进行调试。

如果传动系统从一个规定的状态开始调试，则当传动变频器离开工厂时，它可以被恢复到初始状态。按如下操作：

- 将参数恢复到工厂设置

下面的检查表将帮助您无任何问题去调试 MICROMASTER 并保证有高的利用率：

- 当操作传动系统时，小心遵守 ESD 措施。
- 所有螺钉以其规定扭矩扭紧。
- 所有连接器/选件模块要正确插入和锁紧/螺钉要入位。
- 已完成直流母线的预充电。
- 所有元件应接地/接至所提供接地点上，连接所有屏蔽层。
- MICROMASTER 传动装置已处于规定的机械，气候和电气环境条件下。在运行中和当传动装置在运输中，不允许超出规定的限值。下列各项应特别小心地遵守：
 - ◆ 电源条件
 - ◆ 污染等级
 - ◆ 能够减低功能的气体
 - ◆ 环境气候条件
 - ◆ 储存/运输
 - ◆ 冲击应力
 - ◆ 振动应力
 - ◆ 环境温度
 - ◆ 安装海拔高度

除了进行所有安装工作外，成功的调试的重要前提条件是在进行参数设置期间传动变频器不能断电。如果因电源故障而中断高度，则可能产生有关参数设置不一致性。在这种情况下应重新再调试（可以复位并建立原始工厂设定（见 3.5.7 节））。

3.5.1 50 / 60Hz 设定

在工厂中的频率设定可适合于北美市场，不需要用操作面板或 PC 工具来进行任何参数设置，也不需要用在 I/O 板(见 8.3 节，当拆去 I/O 板时)下面的 DIP2(2)开关(见图 3-19)。

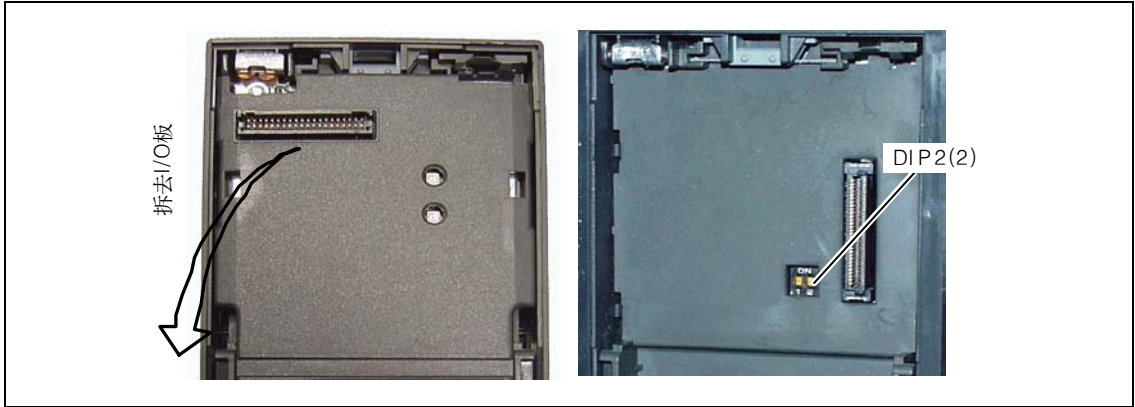


图 3-19 DIP 开关用于 50/60Hz 切换

开关按下图(见图 3-20)的程序确定参数 P0100 的值。除 P0100=2 外，在接上电源以后，DIP2(2)开关确定 50/60Hz 设定(参数 P0100 的值)。

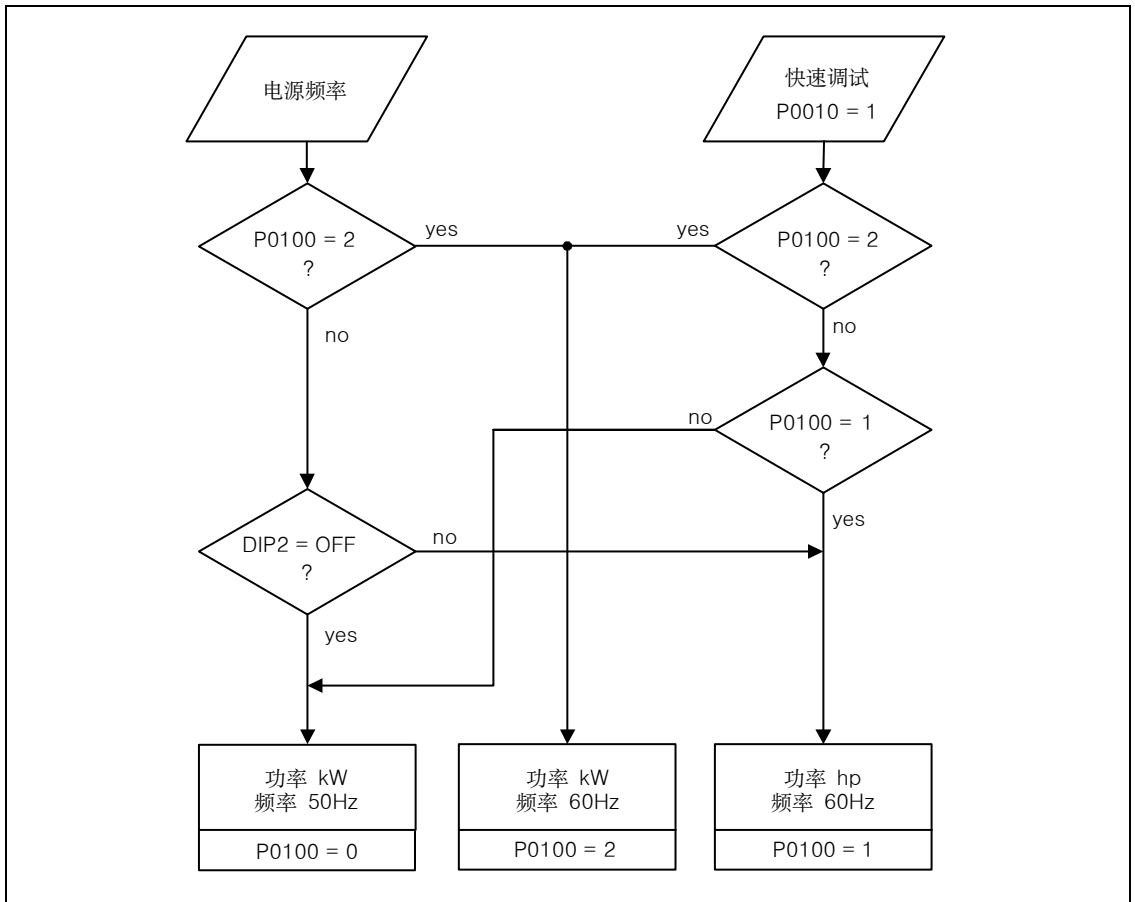


图 3-20 DIP2(2)开关同 P0100 关联的操作模式

利用改变 DIP2(2)开关的设定，在传动变频器断电/接电后，电动机额定频率的参数 P0310，最大频率 P1082 和参考频率 P2000 自动预设。此外，电机额定参数及所有同电机额定参数有关的其他参数被复位。功率参数的单位取决于 P0100，或是 kW 或是 hp。

说 明

在 I/O 板下面的开关 DIP2(1)(见图 3-19)无功能。

3.5.2 快速调试

如果对于传动系统来讲尚没有合适的参数设定,则对于闭环矢量控制和包括电动机数据辨识程序的 V/f 控制的快速调试必须执行，下面的操作装置可用于执行快速调试：

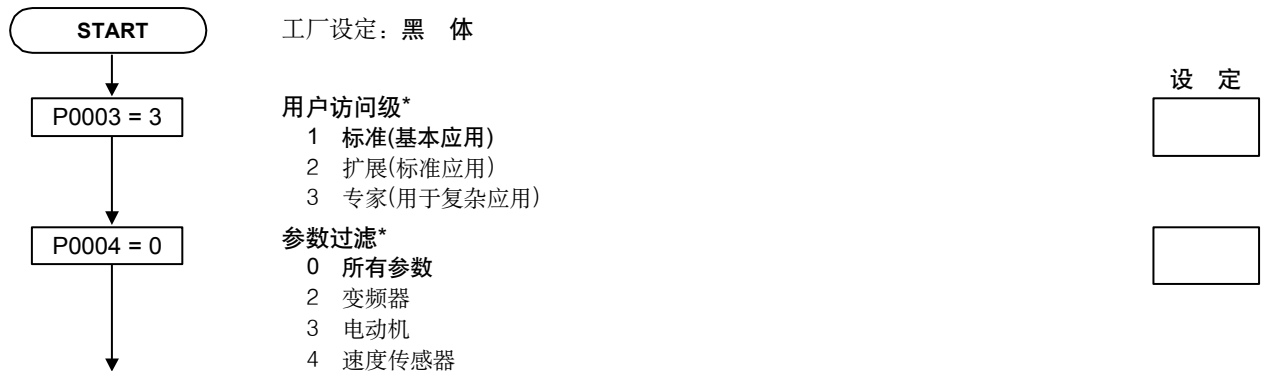
- BOP
- AOP
- PC 工具(带调试软件 STARTER, DriveMonitor)

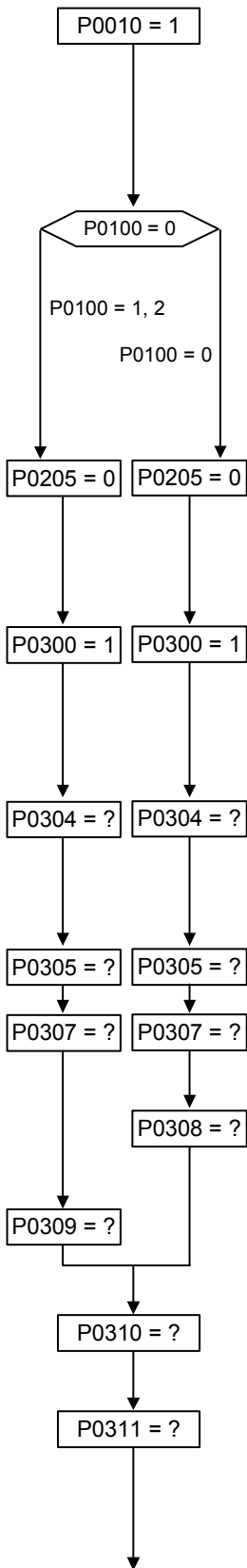
当执行快速调试时，电动机-传动变频器基本上被调试；在快速调试开始前，下列数据必须得到、修改或输入：

- 输入电源频率
- 输入铭牌数据
- 命令/给定值源
- 最小/最大频率或斜坡上升/斜坡下降时间
- 闭环控制方式
- 电机数据辨识

用 BOP 或 AOP 对传动系统进行参数设置

带 * 的参数表示与实际列出的相比有更多的设定。对于附加设定可能性可参见参数表。





调试参数过滤*

- 0 准备好
- 1 快速调试
- 30 工厂设定(见 3.5.7 节)

说明:

为了参数设置电机铭牌数据, P0010 应设定为 1。

欧洲 / 北美(输入电源频率)

- 0 欧洲[kW], 频率缺省, 50Hz
- 1 北美[hp], 频率缺省, 60Hz
- 2 北美[kW], 频率缺省, 60Hz

说明:

对于 P0100=0 或 1, DIP2(2)开关确定 P0100 的值(见参数表):
OFF=kW, 50Hz
ON=hp, 60Hz

变频器应用(输入要求转矩)

- 0 恒定转矩(如空压机, 精整机)
- 1 可变转矩(如泵, 风机)

说明:

该参数仅对传动变频器≥5.5kW/400V 才有效。

选择电机类型

- 1 异步电机(感应电机)
- 2 同步电机

说明:

对于 P0300=2(同步电机), 仅允许 V/f 控制方式(P1300<20)。

电动机额定电压。

(按电机铭牌(图 3-21)输入, V)

在铭牌上的电机电压必须检查, 有关 Y/Δ 接法要保证同电机端子板上的线路接法相匹配。

电动机额定电流

(按电机铭牌(图 3-21)输入, A)

电动机额定功率

(按电机铭牌(图 3-21)输入, kW/hp)

对于 P0100=0 或 2, 输入 kW; 对于 P0100=1, 输入 hp。

电动机额定功率因数

(按电机铭牌(图 3-21)输入, cosφ)

如果设定为 0, 该值自动计算。

电动机额定效率

(按电机铭牌(图 3-21)输入, %)

如果设定为 0, 该值自动计算。

电动机额定频率

(按电机铭牌(图 3-21)输入, Hz)

极对数被自动计算。

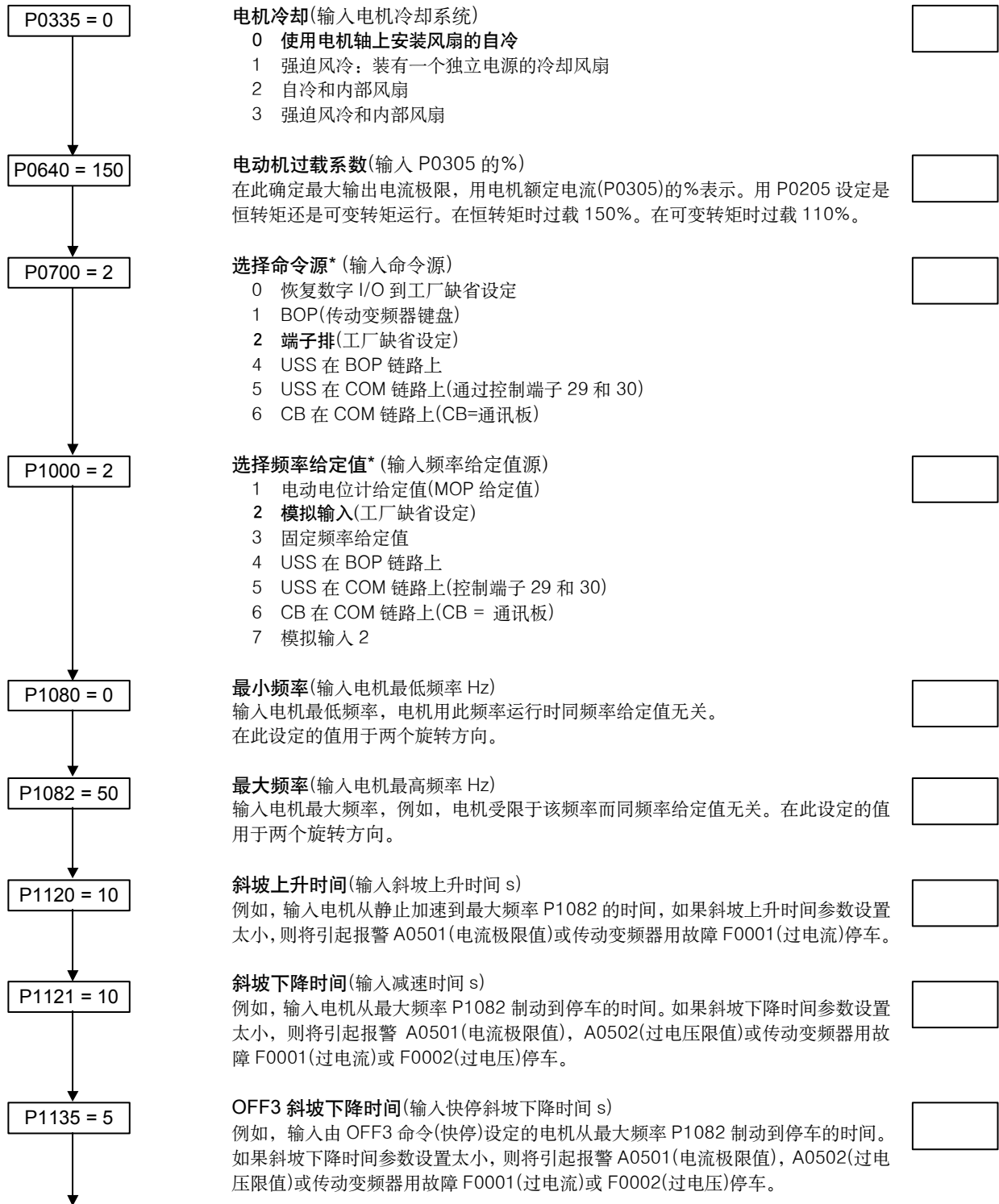
电动机额定转速

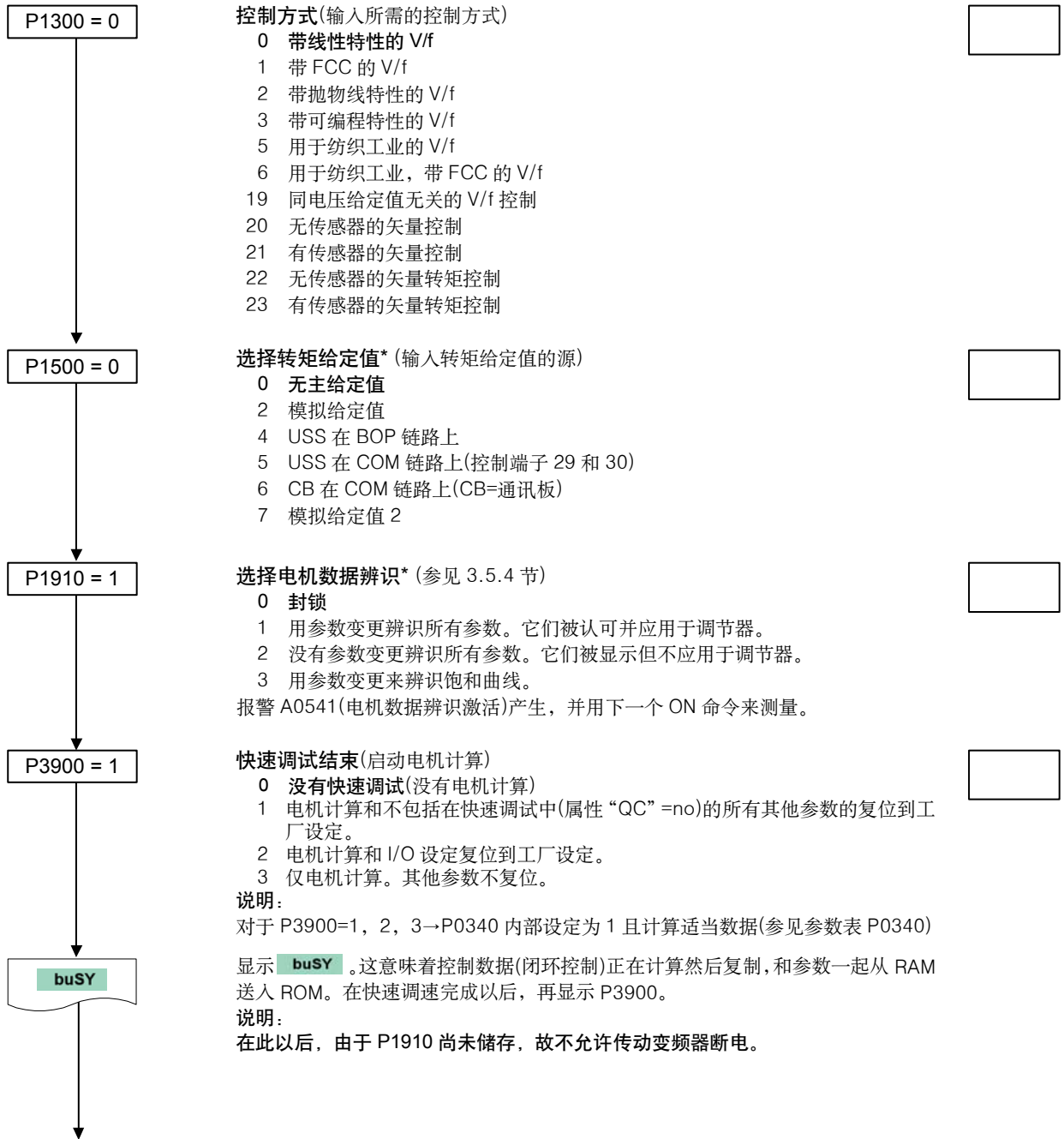
(按电机铭牌(图 3-21)输入, RPM)

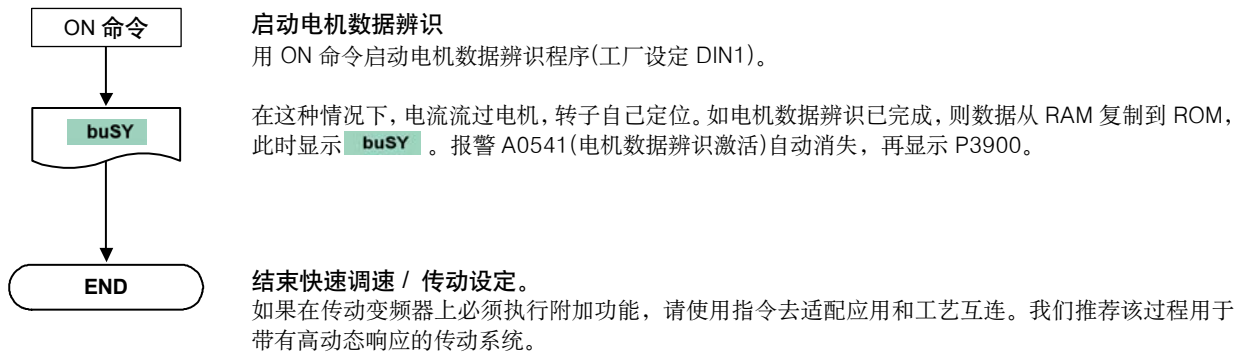
如果设定为 0, 该值自动计算。

说明:

输入必须按闭环矢量控制, 带 FCC 的 V/f 控制和按滑差补偿。







警 告

由于有潜在危险, 故电机数据辨识过程(见 3.5.4 节)不能带载进行(如吊车应用中的悬挂负载)。在电机数据辨识程序启动之前, 潜在的危險负载必须小心保证安全(如利用电机停机抱闸钳住负载或将负载放到地面上)。

说 明

- 对于矢量控制的稳定性和 V/f 特性的电压提升来讲, 精确的等效电路图数据是极端重要的, 等效电路图数据仅能由铭牌数据推断。基于这个理由, 等效电路图数据抑或是
 - 用电机数据辨识程序来确定(见 3.5.4 节)
 - 或
 - 从电机数据表输入(见 3.5.3 节)。
- 如果 P0003 ≥ 2, 利用 BOP 或 AOP 仅可观察参数 P0308 或 P0309。取决于参数 P0100, 或显示 P0308, 或显示 P0309。
- P0307 的输入值和其他所有功率数据取决于 P0100 或理解为 kW 或理解为 hp。

可能的铭牌数据示于图 3-21, 该数据精确的定义和解释按标准 DIN EN 60034-1。

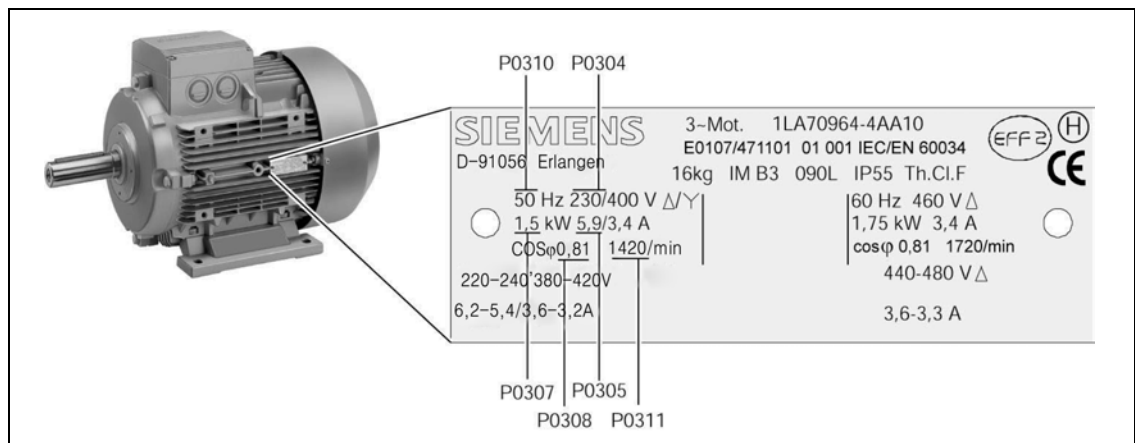


图 3-21 典型电机铭牌例子

为了确保明了，成功的调试，最重要的是使在电机端子盒中的线路图(见图 3-22)同在 P0304 中输入的电机额定电压相匹配。

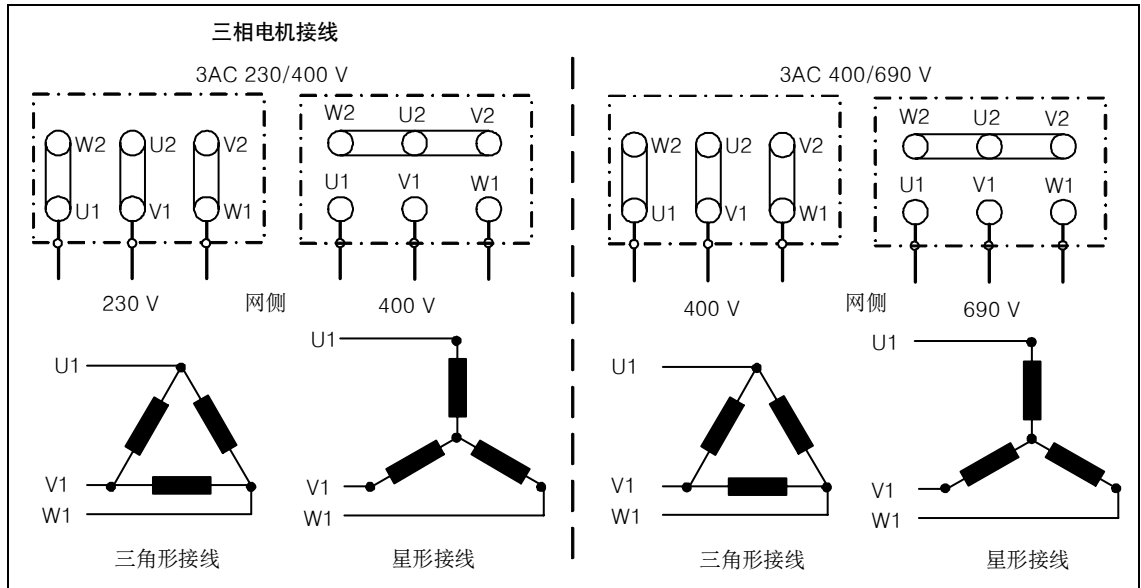


图 3-22 电机端子盒

同 BOP 相反，AOP 操作面板或调试程序 DriveMonitor, STARTER 调试(启动)程序提供一个面向掩码的快速调试，它在用户第 1 次使用 MICROMASTER 时有特殊优点。另一方面，BOP, AOP 和 DriveMonitor 同传动变频器一起提供面向参数的快速调试，在此，用户通过上面叙述的菜单树进行操作。

说 明

MICROMASTER 系列传动装置没有 3AC 690V 规格。

3.5.3 计算电动机 / 控制数据

内部电机/控制数据可用参数 P0340 或间接用参数 P3900(见 3.5.2 节)或 P1910(见 3.5.4 节)进行计算。如果等效电路图数据(见图 3-23)或转动惯量值为已知, 则可使用参数 P0340 功能。对于 P0340 可用下面设定:

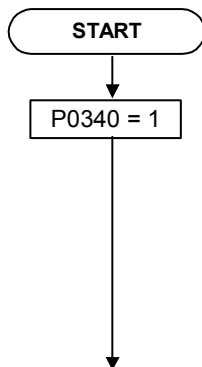
- 0 不计算
- 1 完全的参数设置
- 2 等效电路图数据的计算
- 3 V/f 和矢量控制的计算
- 4 调节器设定的计算

对于完全的参数设置(P0340=1), 除电机/控制参数外, 同电机额定数据有关的参数被预赋值(如转矩限幅和接口信号参考量)。所有同 P0340 有关的参数总表被包含在参数表中(见参数 P0340)。

当用 P0340 计算电机/控制数据时, 存在不同情况(见下面结构图), 它可当做在已知数据时的 1 个功能被呼叫。

说 明

- 当存在带 P3900>0 的快速调试时(参考 3.5.2 节), 内部 P0340 设定为 1(完全的参数设置)。
- 对于电机数据辨识(参考 3.5.4 节), 在完成测定后, 内部设定 P0340 为 3。



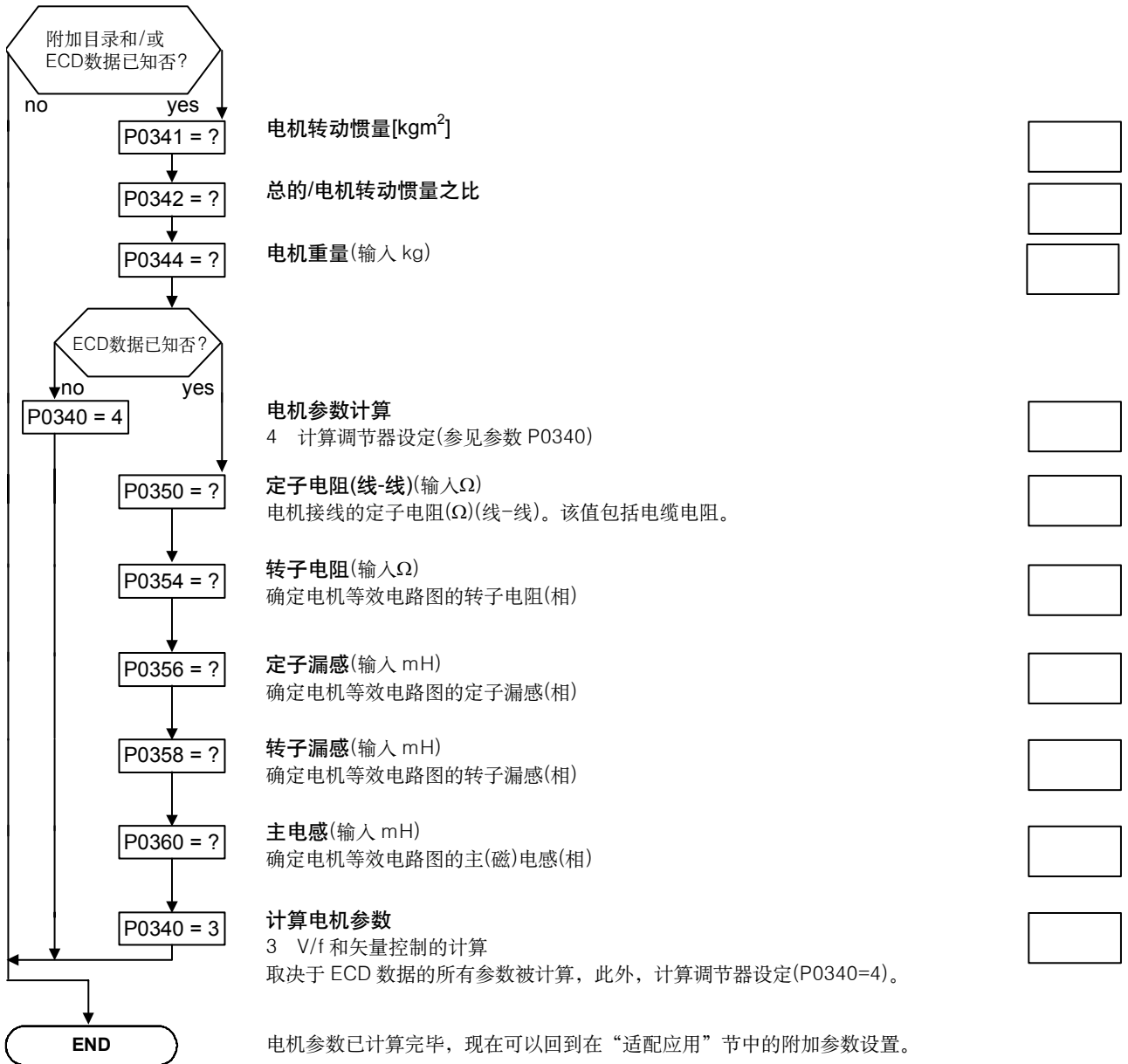
工厂设定: 黑 体

计算电机参数

该参数在调试时, 为了传动变频器的优化是需要的。对于完全的参数设置 (P0340=1), 除电机/控制参数外, 同电机额定数据有关的参数被预赋值(如转矩限幅和接口信号参考量)。所有同 P0340 设定有关的计算的参数表被包含在参数表中。

- 0 不计算**
- 1 完全的参数设置
- 2 等效电路图数据的计算
- 3 V/f 和矢量控制数据的计算
- 4 调节器设定的计算

设 定



3.5.4 电机数据辨识

MICROMASTER 有一测量技术可以去确定电机参数：

- 等效电路图数据(ECD, 见图 3-23) → P1910=1
- 磁化特性(见图 3-24) → P1910=3

由于控制的原因, 我们无条件推荐执行电机数据辨识, 例如, 从电机铭牌数据开始, 它仅能去确定等效电路数据, 电机电缆电阻, IGBT 导通电压和 IGBT 闭锁时间的补偿。对于闭环矢量控制的稳定性和 V/f 特性的电压提升来讲, 定子电阻值是极端重要的。对于长馈电电缆或使用第 3 方电机时, 更应执行电机数据辨识程序。

如果第 1 次启动电机数据辨识程序, 则应从铭牌数据(额定正常数据)和 P1910=1 开始去确定以下数据(见图 3-23):

- 等效电路数据
- 电机电缆电阻
- IGBT 通态电压和 IGBT 触发死时补偿

铭牌数据代表辨识的最初数据, 这就是在确定上述指定数据时需要铭牌数据正确的和一致的输入的理由(见 3.5.6 节)。

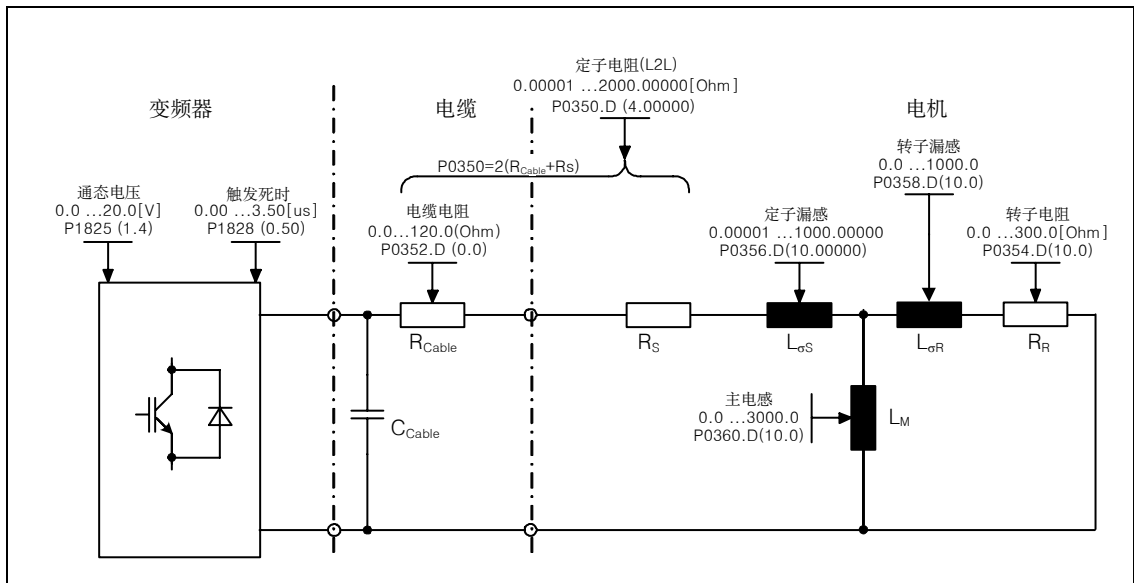


图 3-23 等效电路图(ECD)

除等效电路图数据外, 还可用电机数据辨识(P1910=3)来确定电机磁化特性(见图 3-23)。如果电机-传动变频器组合运行在弱磁区, 则该特性应被确定, 特别是当使用矢量控制时。通过该磁化特性, 在弱磁区中, MICROMASTER 能精确地计算磁场电流及取得一个更高的转矩精度。

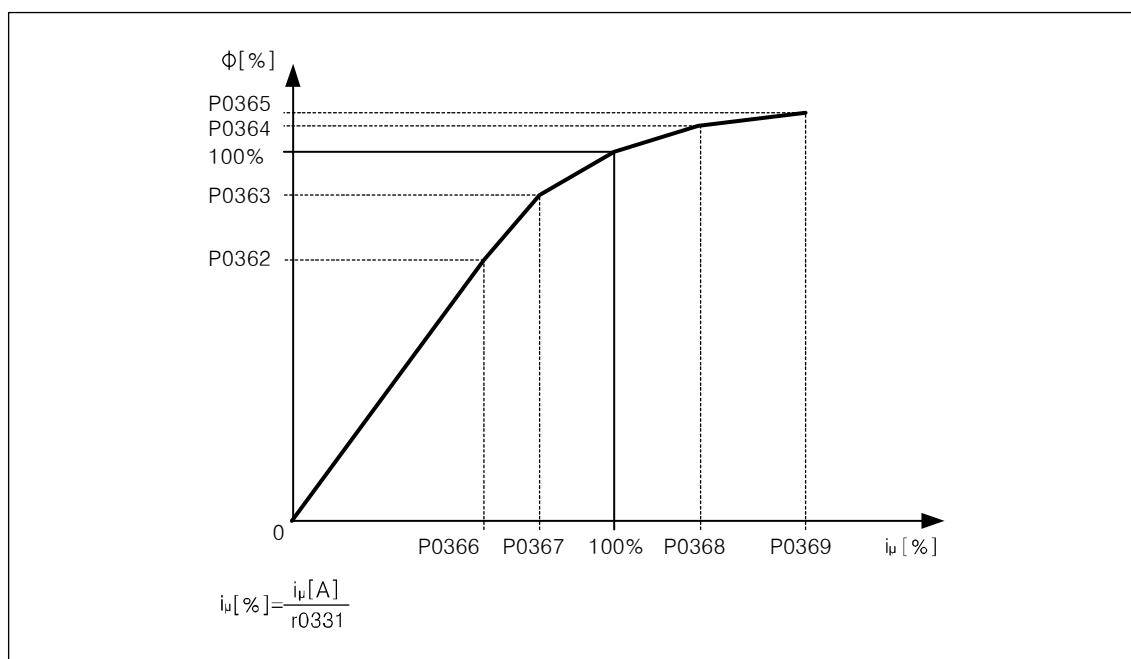


图 3-24 磁化特性

在用参数 P1910 选择电机数据辨识以后，立即产生报警 A0541，用 ON 命令启动电机数据辨识程序而且不同励磁信号送入电机中(DC 和 AC 电压)。该测量是在电机停车时进行的并且包含了预选择(P1910=1.3)的数据计算(在 20s…4min 间)。辨识时间取决于电动机并随其尺寸增大而增加(对于 200kW 电机约为 4min)。

必须在电机处于冷态下执行电机数据辨识程序，因而储存的电机电阻值在环境温度 P0625 下赋值给参数。然后，运行时才可能对电阻进行正确的温度适配。

电机数据辨识程序运行借助于“完全的参数设置” P0340=1 的结果或最后存储的电机等效电路图数据。随着辨识程序执行次数增多(可到 3 次)，结果变得越来越好。



警 告

- 由于有潜在危险，故电机辨识程序在带载时(如吊车应用中的悬挂负载)不能执行。在电机数据辨识程序启动之前，潜在的危险负载必须保证安全(如将负载放在地面上或利用电机停车抱闸钳住负载)。
- 当启动电机数据辨识程序时，转子可移动至更好的位置，这对于较大电机更为重要。

说 明

- 等效电路图数据(P0350, P0354, P0356, P0358, P0360), 除参数 P0350 外, 应以相值输入。在这种情况下, 参数 P0350(线-线值)相当于相值的 2 倍。
- 电机电缆电阻 P0352 定义为每相的值。
- 在执行电机辨识程序期间确定了定子电阻和电机电缆电阻并输入到参数 P0350 中。如果已校正了参数 P0352, 则用下列关系式确定电机电缆电阻:

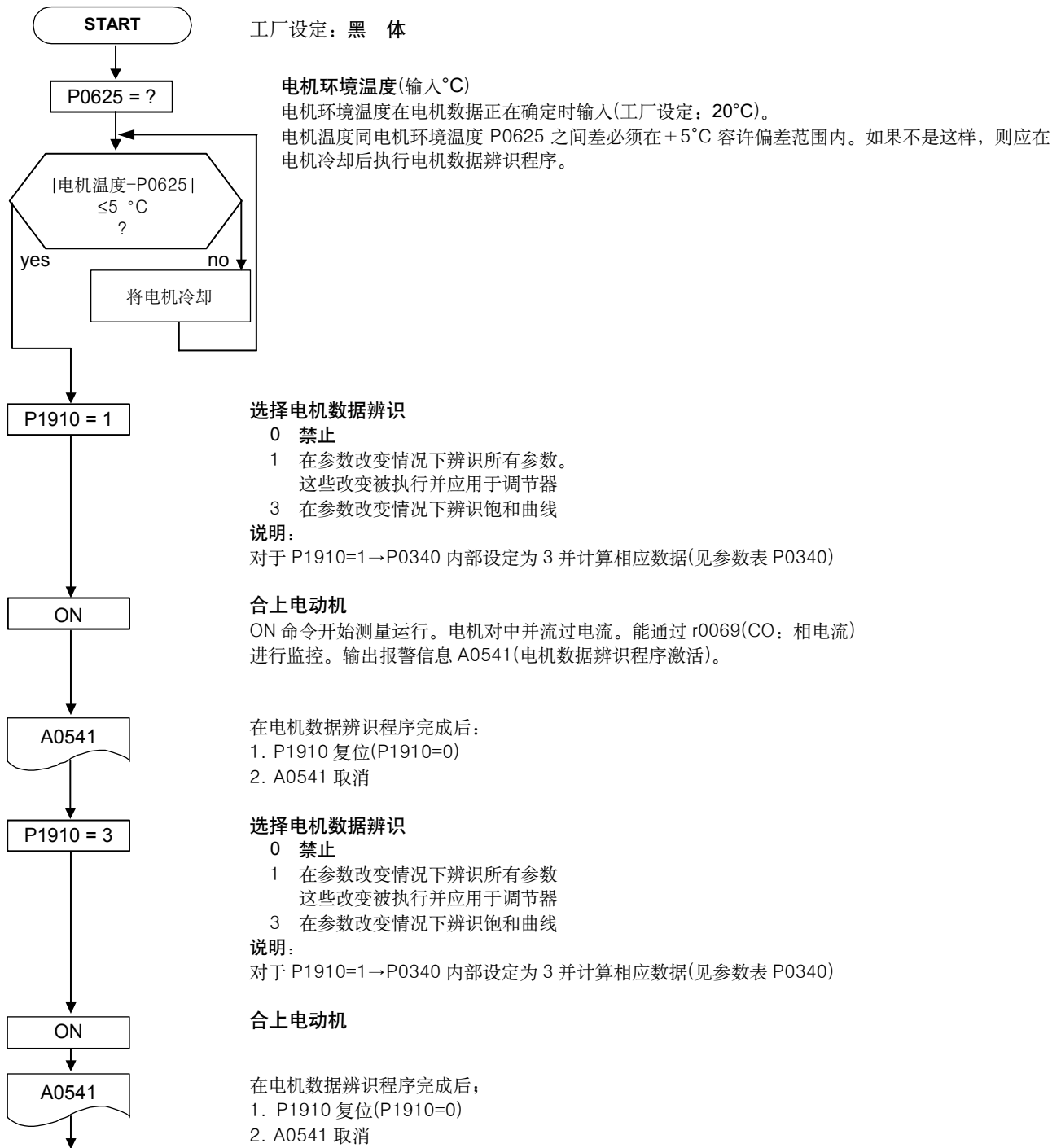
$$P0352 = 0.2 * P0350$$

- 如果电机电缆电阻是已知, 则在电机数据辨识以后将该值输入参数 P0352 中。定子电阻由于这样的输入而适当减小, 因而, 更需精确地同实际应用相匹配。
- 在电机数据辨识程序执行时可以不需闭锁电机转子。然而, 如果在执行辨识程序时能够闭锁电机转子(如闭合电机停车抱闸), 则可用于确定等效电路图数据。
- 下式可用于检查电机铭牌数据的正确性:

$$P_N = \sqrt{3} * V_{NY} * I_{NY} * \cos\varphi * \eta \approx \sqrt{3} * V_{N\Delta} * I_{N\Delta} * \cos\varphi * \eta$$

其中 P_N	电机额定功率
$V_{NY}, I_{N\Delta}$	电机额定电压(星形/三角形)
$I_{NY}, I_{N\Delta}$	电机额定电流(星形/三角形)
$\cos\varphi$	功率因数
η	效率

电机数据辨识程序



如果在辨识运行时出现问题，如电流调节器振荡，则应检查铭牌数据并输入大致校正磁化电流 P0320。电机数据辨识程序用调用 P0340=1 重新启动(见 3.5.3 节)。

3.5.5 调试步骤

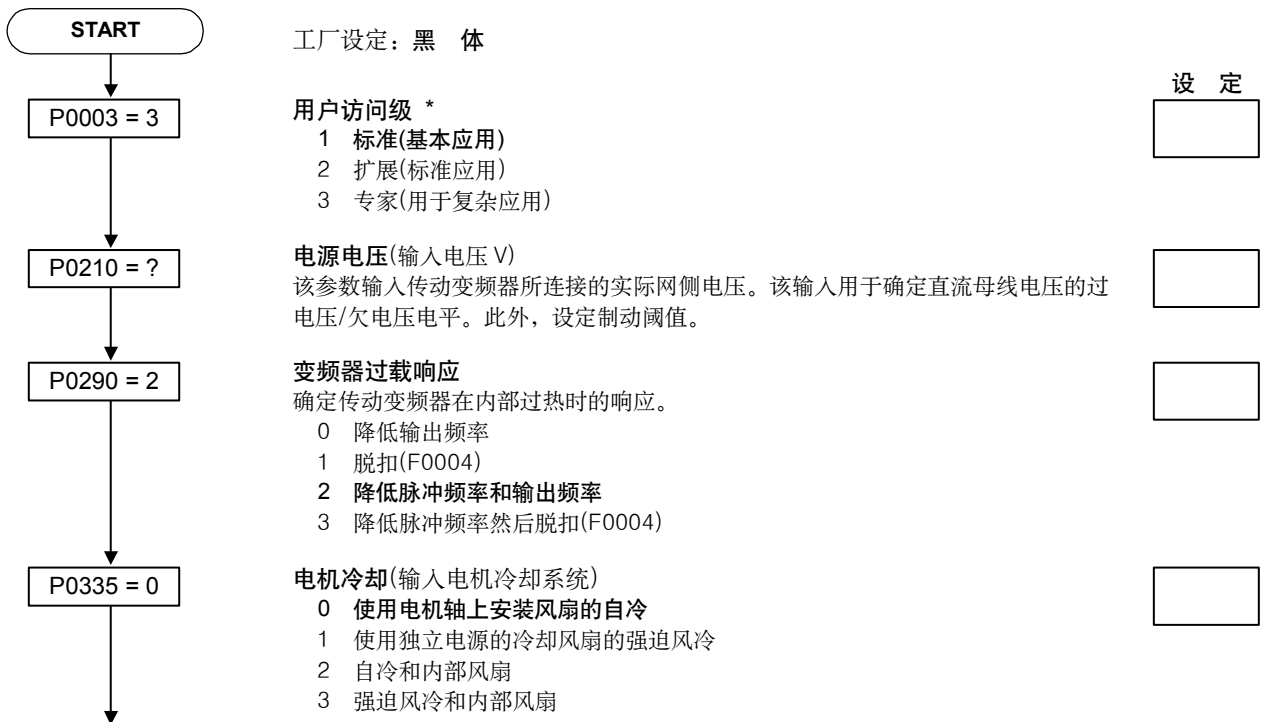
在电机-传动变频器组合用快速或系列调试之后，在下面步骤中，参数应同工艺要求相适配和设定。例如，下列各点应予以考虑：

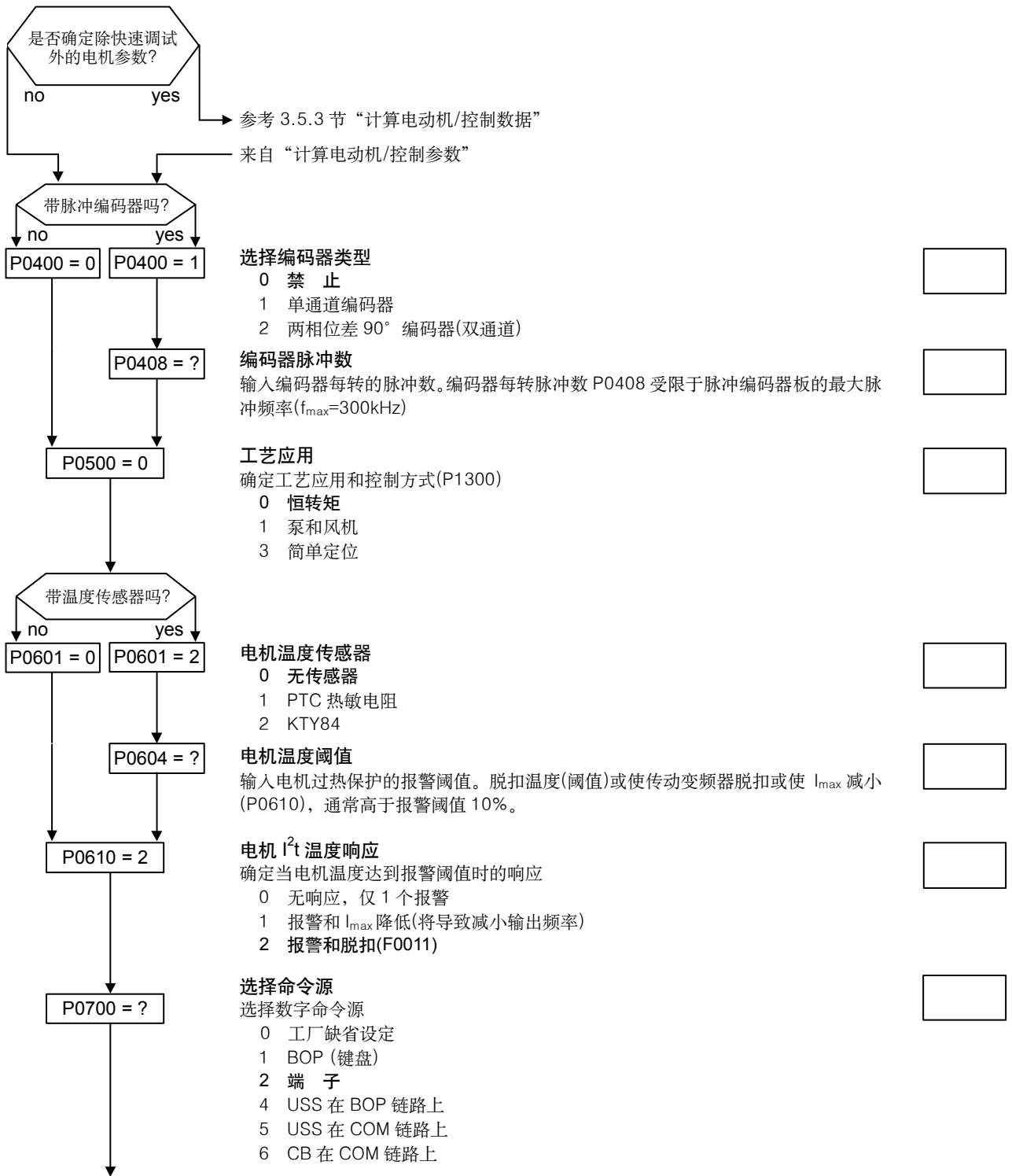
- 传动变频器要求的功能(如带 PID 调节器的闭环过程控制)
- 极限值
- 动态要求
- 启动转矩
- 负载冲击要求
- 过 载
- 诊 断

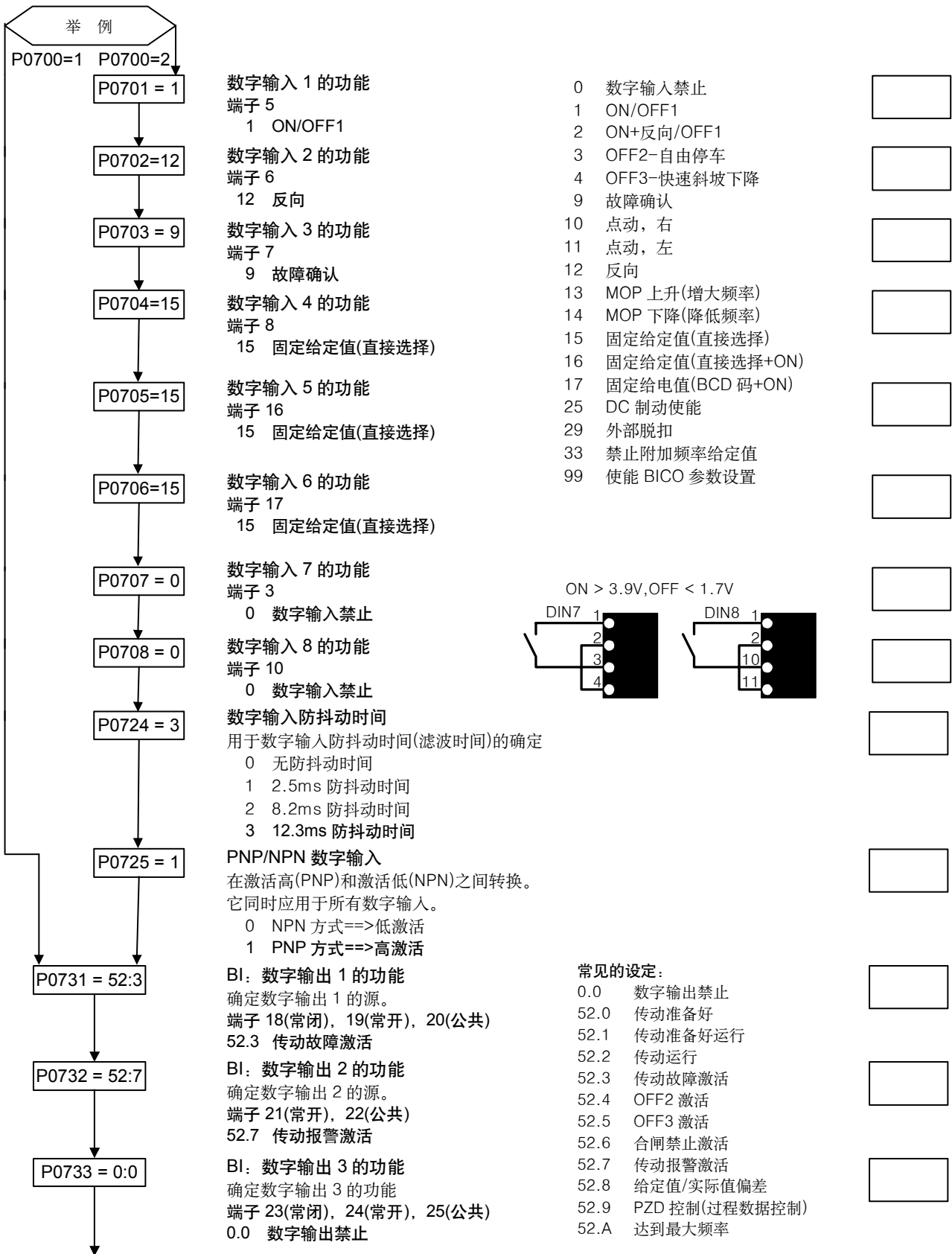
如果在快速或系列调试中没有复盖应用中所包含的功能，则在以下功能描述章节或在参数表中应加以考虑。

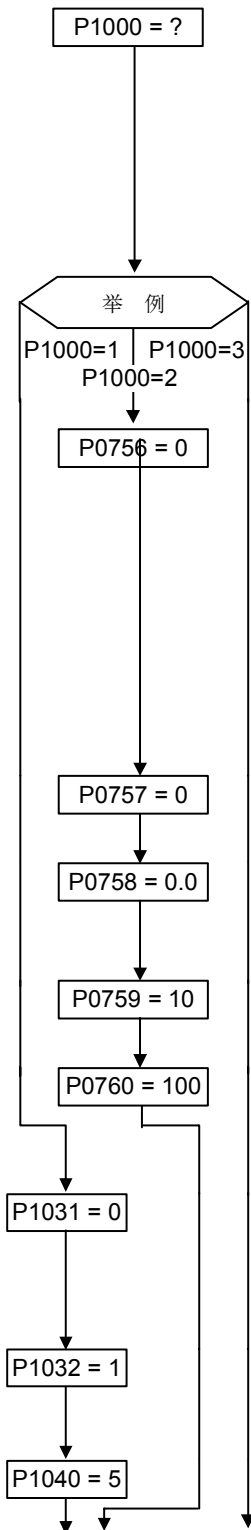
传动变频器同应用相匹配

带有 * 的参数与实际列出的相比有更多设定可能性。对于附加设定可能性可参见参数表。









选择频率给定值

- 0 无主给定值
- 1 MOP 给定值
- 2 **模拟给定值**
- 3 固定频率
- 4 USS 在 BOP 链路上
- 5 USS 在 COM 链路上
- 6 CB 在 COM 链路上
- 7 模拟给定值 2

ADC 类型

确定模拟输入类型并使能模拟输入监控。

- 0 **单极电压输入(0~+10V)**
- 1 单极电压输入带监控(0~+10V)
- 2 单极电流输入(0~20mA)
- 3 单极电流输入带监控(0~20mA)
- 4 双极电压输入(-10V~+10V)

说明:

下列应用于 P0756~P0760:

变址 0: 模拟输入 1(ADC1), 端子 3,4

变址 1: 模拟输入 2(ADC2), 端子 10,11

ADC 定标值 x1

[V/mA]

ADC 定标值 y1

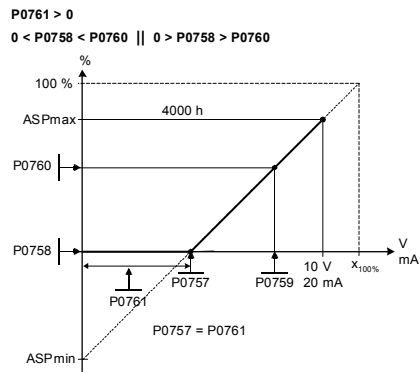
该参数代表其值 x1 作为 P2000(参考频率)的百分数

ADC 定标值 x2

[V/mA]

ADC 定标值 y2

该参数代表其值 x2 作为 P2000(参考频率)的百分数.



MOP 给定值存储器

最新的电动电位计给定值,它在 OFF 命令或断电前被激活,它可以存储。

- 0 **MOP 给定值不存储**
- 1 MOP 给定值将存在 P1040 中

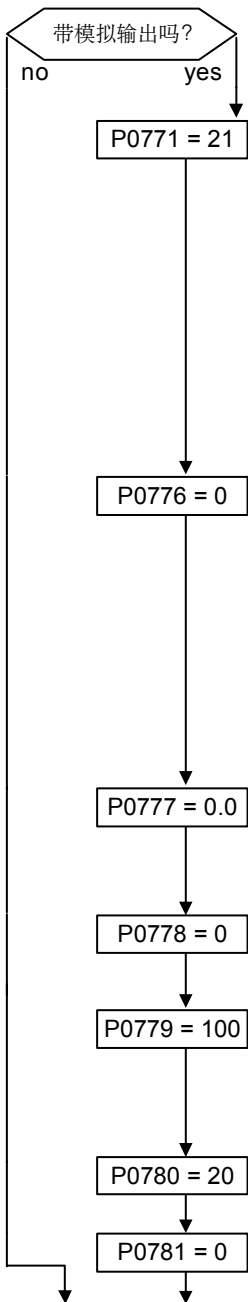
MOP 禁止反向

- 0 允许反向运转
- 1 **禁止反向运转**

MOP 给定值

确定电动电位计(MOP)的给定值





CI: D/A 变换器

确定 0~20mA 模拟输出功能。

- 21 CO: 实际频率(定标按 P2000)
- 24 CO: 实际输出频率(定标按 P2000)
- 25 CO: 实际输出电压(定标按 P2001)
- 26 CO: 实际直流母线电压(定标按 P2001)
- 27 CO: 输出电流(定标按 P2002)

说明:

下列应用于 P0771~P0781:

- 变址 0: 模拟输出 1(D/A 变换器 1), 端子 12, 13
- 变址 1: 模拟输出 2(D/A 变换器 2), 端子 26, 27

D/A 变换器类型

r0774 的定标。

- 0 电流输出
- 1 电压输出

说明:

- > P0776 转换 r0774 的定标(0~20mA↔0~10V)
- > 定标参数 P0778, P0780 和死区总是输入 0~20mA
- > 当 D/A 变换器用作为电压输出, D/A 变换器输出终端必须接有 500Ω电阻。

D/A 变换器定标值 x1

确定 x1 输出特性%

该参数代表以 P200x 的百分数表示的最低模拟值 (同 P0771 设定有关)

D/A 变换器定标值 y1

该参数代表 x1 的值 mA

D/A 变换器定标值 x2

它确定输出特性 x2, %。

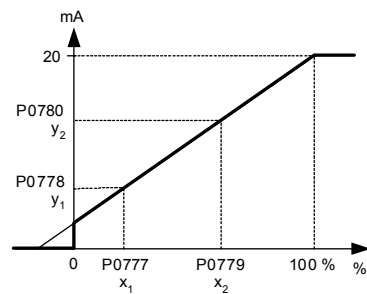
该参数代表以 P200x 的百分数表示的最高模拟值(同 P0771 的设定有关)

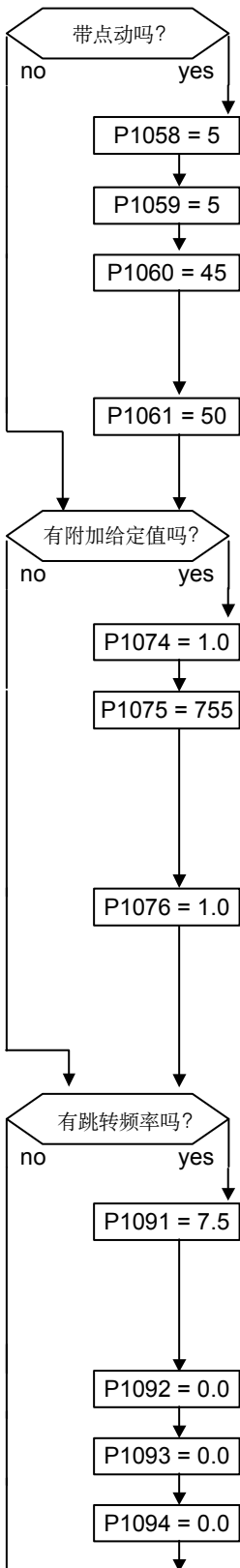
D/A 变换器定标值 y2

该参数代表 x2 的值 mA。

D/A 变换器死区宽度

它设定模拟输出死区宽度 mA。





点动频率, 右

当电动机以顺时针方向进行点动运行的频率, Hz

点动频率, 左

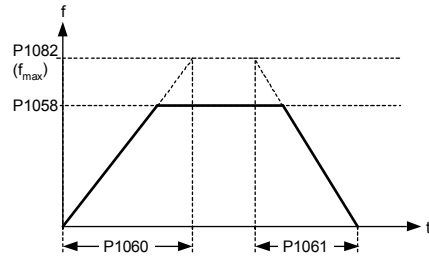
当电动机以逆时针方向进行点动运行时的频率, Hz

点动斜坡上升时间

从 0 到最大频率(P1082)斜坡上升时间。点动斜坡受限于 P1058 或 P1059。

点动斜坡下降时间

从最大频率(P1082)下降到 0 的斜坡下降时间。



BI: 禁止附加给定值

禁止附加给定值

CI: 附加给定值

确定叠加在主给定值上的附加给定值的源。

通用设定:

- 755 模拟输入给定值
- 1024 固定频率给定值
- 1050 MOP 给定值

CI: 附加给定值定标

确定源去定标附加给定值。

通用设定:

- 1 定标为 1.0(100%)
- 755 模拟输入给定值
- 1024 固定频率给定值
- 1050 MOP 给定值

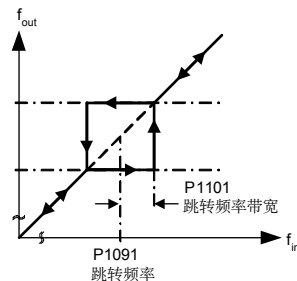
跳转频率 1(输入 Hz)

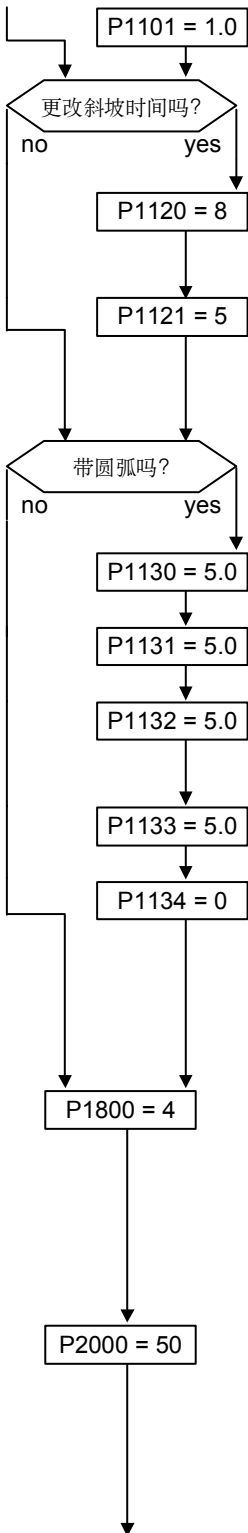
在跳转频率 ± P1101 的区域内 (跳转变频带宽), 用于避免机械共振作用和阻塞(跳转)频率。

跳转频率 2

跳转频率 3

跳转频率 4

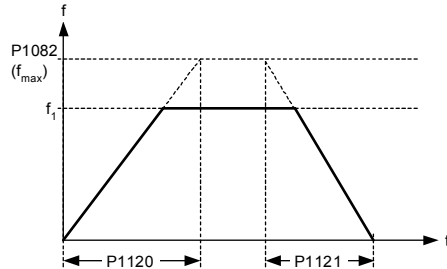




跳转频率带宽(输入 Hz)

斜坡上升时间
(输入加速时间 s)

斜坡下降时间
(输入减速时间 s)



推荐圆弧时间以避免突然的响应,因而可减小机械系统的应力和损害。
斜坡上升和下降的时间由于圆弧斜坡作用而延长。

斜坡上升初始圆弧时间
(数据输入 s)

斜坡上升最终圆弧时间
(数据输入 s)

斜坡下降初始圆弧时间
(数据输入 s)

斜坡下降最终圆弧时间
(数据输入 s)

圆弧类型
0 连续平滑(无跳跃)
1 断续平滑

说明:

对于断续圆弧(P1134=1), 在给定值减小或一个 OFF1 命令后, 在斜坡上升的最终圆弧(P1131)和在斜坡下降的初始圆弧(P1132)不执行。

脉冲频率(输入 kHz)

脉冲频率改变的步长为 2kHz。范围从 2kHz 到 16kHz。在 4kHz, 50℃时, 传动变频器达到全输出电流。

最大输出频率受限于脉冲频率。脉冲频率为 2KHz 时可运行到 133Hz。如果需要较高的输出频率, 则应增大脉冲频率(10kHz 脉冲频率=最大输出频率 650Hz)。

如果不需低噪声运行, 则传动变频器损耗和由传动变频器引起的高频骚扰发射由于选择了较低脉冲频率而降低。

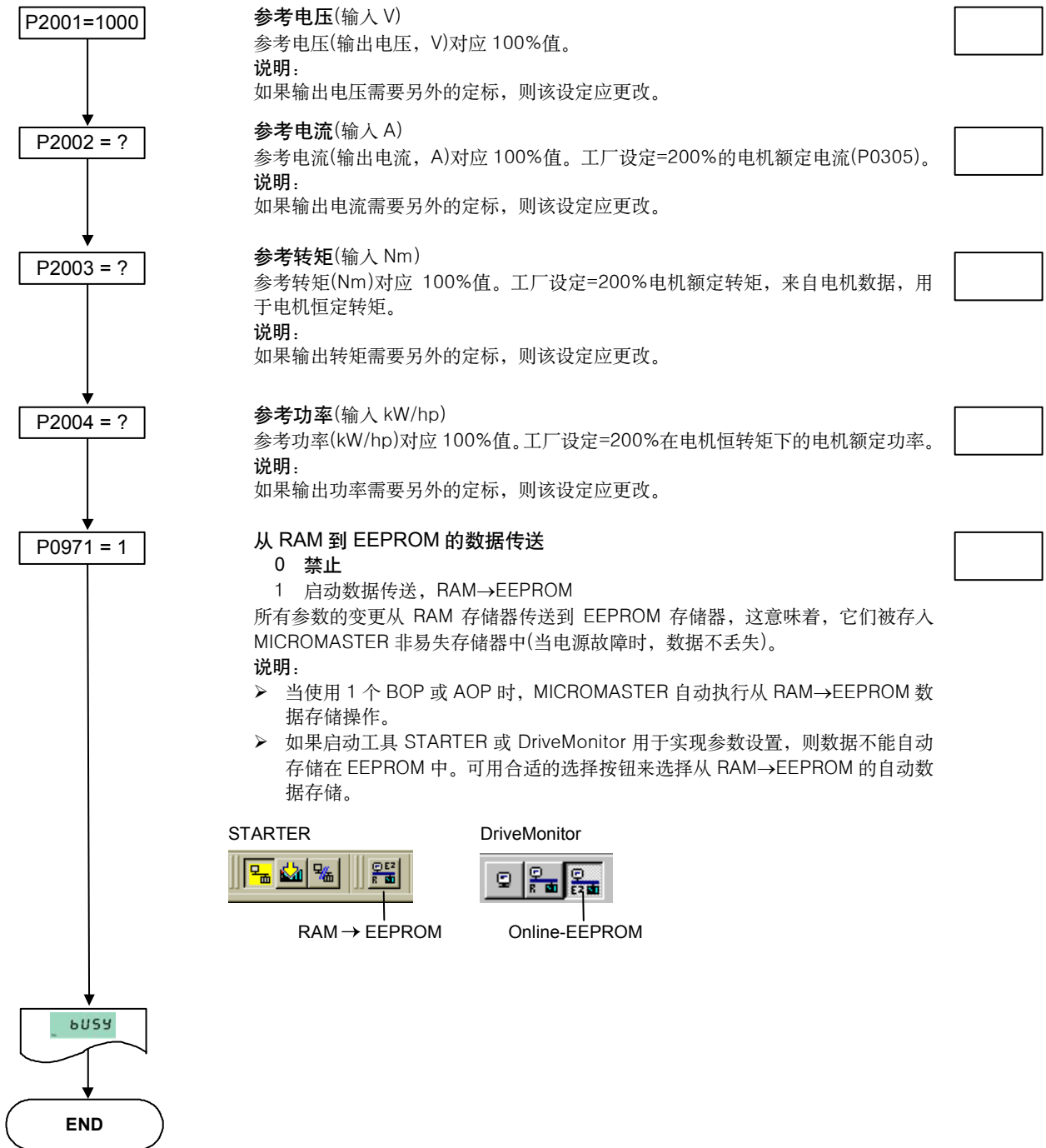
参考频率(输入 Hz)

参考频率(Hz)对应 100%值。

如果最大频率需要大于 50Hz, 则此设定应更改。

说明:

当模拟给定值, 固定频率和电动电位计规格化操作以 100%表示时, 该定标影响到最大频率。



说 明

如果 P0971 用于启动从 RAM 到 EEPROM 的数据存储，则在数据已传送后，通讯存储器应再初始化。这意味着，通过 USS 和通过 CB 板的通讯一度中断去进行复位：

- 停止同 PLC(如 SIMATIC S7)的连接
- STARTER 启动程序缓冲通讯故障
- 对于 DriveMonitor 启动程序，显示“NC”（不连接）或“drive busy”。
- “busy”正文显示在 BOP 操作面板上。

在复位完成以后，对于启动程序 STARTER 和 DriveMonitor 及 BOP 操作面板，自动再建立通讯。

3.5.6 系列调试

使用下列工具，通过串行接口可从变频器读出(读取)数据组或将数据组存储在硬盘/软盘上或存储在非易失存储器(如 EEPROM)中

- PC 工具(如 STARTER, DriveMonitor)或
- 操作面板 AOP

(请见图 3-25)。

带有 USS 协议的传动变频器的接口和现场总线接口(如 PROFIBUS, 它可用于传送参数)可用作为串行接口。

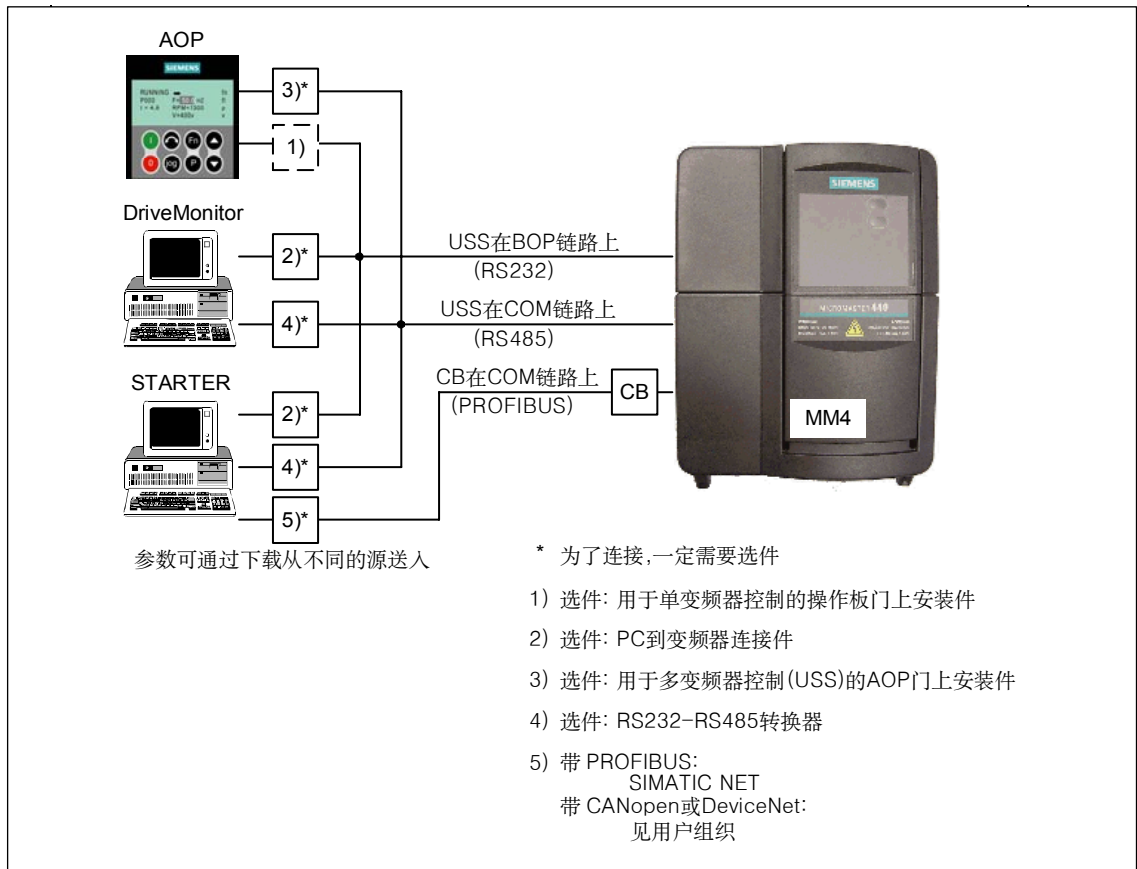


图 3-25 用 AOP 和 PC 工具读取/写入

如果对传动系统已有合适的参数组,例如它用读取或可编程离线来建立时,它们能被写入到传动变频器中。这意味着,可以将参数组从变频器 A 传送到变频器 B,对于相同应用情况(如串列机器,成组传动),它允许复制数据,因而可快速地调试。

**警 告**

- 对于系列调试，所有通讯接口和数字及模拟接口都要重新初始化。这样导致短时通讯中断或数字输出转换。
- 在启动系列调试之前，必须小心确保潜在危险负载的安全。
- 在启动系列调试之前，潜在危险负载可采取下列安全措施：
 - ◆ 将负载放到地面上，或
 - ◆ 用电机停机抱闸钳住负载
(注意：在系列调试期间，MICROMASTER 必须防止对电机停机抱闸的控制)。
- 如果用 MICROMASTER 来控制电机停机抱闸(见 3.13 节)，则对于有潜在危险的负载(如对于吊车应用的悬挂负载)，不能执行系列调试。

3.5.7 参数复位到工厂设定

工厂设定是传动变频器所有参数的初始状态。传动变频器以这种状态从工厂交货。

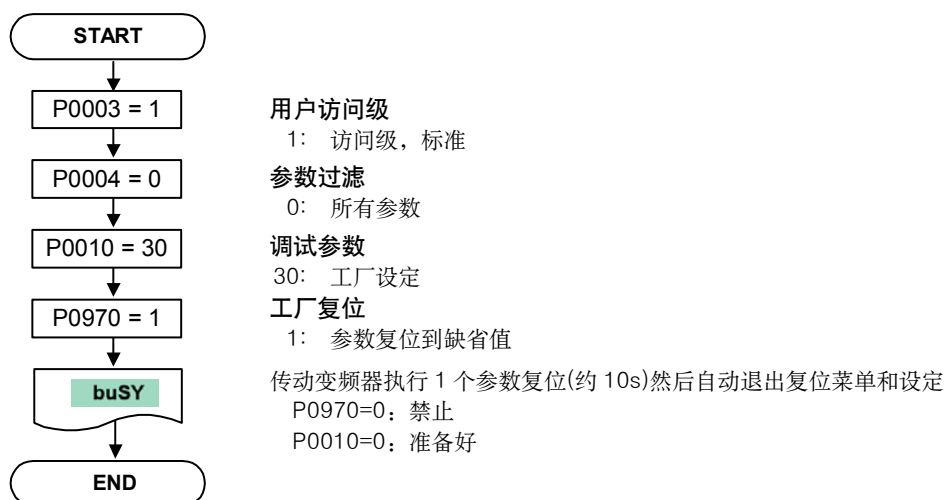
传动变频器有如下缺省设定：

- 通过数字输入的控制
 - a) 通过 DIN1 的 DN/OFF
 - b) 通过 DIN2 的旋转方向的改变
 - c) 通过 DIN3 的故障确认
- 通过模拟输入 1 的给定值输入
- 通过数字输出的信号输出
 - a) 通过 DOUT1 的故障激活
 - b) 通过 DOUT2 的报警激活
- 通过模拟输出的实际频率
- 基本 V/f 特性是控制方式(P1300=0)
- 异步电机(P0300=1)

当有合适的连接和合适的电动机-变频器组合时，当从工厂运出且不需任何附加参数设置时，MICROMASTER 传动变频器已准备好投入运转。

你可以随时执行一个参数复位到工厂设定来再一次建立初始状态。这样取消传动变频器在供货以后所作的参数变更。该值在参数表中用“Def”标识。

复位到工厂设定



说 明

当复位参数到工厂设定时, 通讯存储器再次初始化。这意味着, 通过 USS 和通过 CB 板的通讯一度中断去进行复位:

- 停止同 PLC(如 SIMATIC S7)的连接
- STARTER 启动程序缓冲通讯故障
- 对于 DriveMonitor 启动程序, 显示“NC”(不连接)或“Drive busy”。
- “busy”正文显示在 BOP 操作面板上

在复位完成以后, 对于启动程序 STARTER 和 DriveMonitor 及 BOP 操作面板, 自动再建立通讯。

3.6 输入/输出

3.6.1 数字量输入(DIN)

- 数量: 6 + 2
 参数范围: r0722-P0725
 功能图表号: FP2000, FP2200
 特性:
- 周期时间: 2ms
 - 合闸阈值: 10.6V
 - 分闸阈值: 10.6V
 - 电气特性: 电位隔离, 短路保护

能够独立运行的变频器需要有外部控制信号。这些信号可能过一个串行接口和通过数字量输入送入(见图 3-26)。MICROMASTER 有 6 个数字量输入口, 也可用 2 个模拟量输入口扩展为 8 个输入口。数字量输入, 就它们的安排而言, 可自由地编程去建立起一个功能。从而, 与程序有关, 它们可通过参数 P0701~P0708 直接赋以功能或用 BICO 技术自由编程其功能。

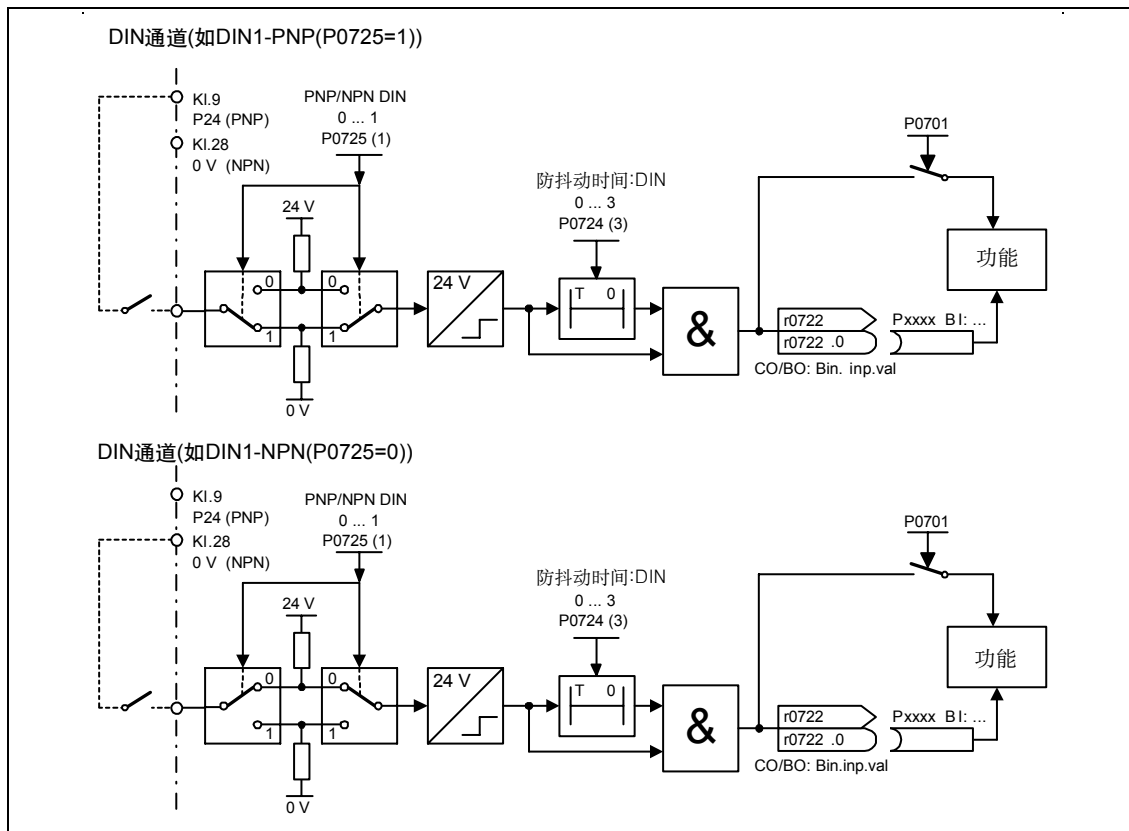


图 3-26 数字量输入

参数 P0725 用于确定，当恰当地接至 0V 或 24V，数字量输入 DIN1~DIN6 是否是逻辑“1”。数字量输入的逻辑状态用 P0724 来防抖动并用参数 r0722(BICO 监控参数)读出。此外，该参数用于数字量输入的参数设置 BICO(见下一节的 BICO 参数设置)。

P0701~P0706(数字量输入 1~6)或 P0707~P0708(模拟量输入 1-2)

各个输入的可能的设定见表 3-6。

表 3-6 参数 P0701~P0706

参数值	意 义
0	数字量输入禁止
1	ON/OFF1
2	ON+反向/OFF1
3	OFF2-自由停车
4	OFF3-快速斜坡下降
9	故障确认
10	点动, 右
11	点动, 左
12	反向
13	MOP 上升(增大频率)
14	MOP 下降(降低频率)
15	固定给定值(直接选择)
16	固定给定值(直接选择+ON)
17	固定给定值(二进制码选择+ON)
25	DC 制动使能
29	外部脱扣
33	禁止附加频率给定值
99	使能 BICO 参数设置

例如:

用数字量输入 DIN1 实现一个 ON/OFF1 命令。

P0700=2 通过端子排(数字量输入)使能控制

P0701=1 通过数字量输入 1(DIN1)的 ON/OFF1

说 明

如果 1 个模拟量输入(见图 3-30)被配置为数字量输入，则使用下列的限值：

<1.7V DC→“0”

>3.9V DC→“1”

BICO 参数设置

如果设定 99(BICO)被送入参数 P0701~P0708, 则 BICO 接线能用于适当的数字量输入。功能的输出参数号(参数, 包含在参数正文 BO 中)将被输入命令源(在参数正文中包含码 BI 的参数)中。

例如:

用数字量输入 DIN1 实现一个 ON/OFF1 命令。

P0700=2 通过数字量输入使能控制

P0701=99 BICO 使能 DIN1

P0840=722.0 通过 DIN1 的 ON/OFF1

说 明

仅有经验的用户才能应用 BICO 参数设置并加以应用,此时,由 P0701~P0708 提供的可能性不能再满足要求。

3.6.2 数字量输出(DOUT)

数量： 3
 参数范围： r0730~P0748
 功能图表号： FP2100
 特性：

- 周期时间： 1ms

在传动系统中的开关量状态可通过数字量输出来输出。因其有快速周期时间，故它能用于控制外部装置和显示实时状态。为提高输出功率，内部信号(TTL 电平)用 1 个继电器加以放大(见图 3-27)

继电器：

- 最大打开/关闭时间： 5/10ms
- 电压/电流 30V DC/5A
250V AC/2A

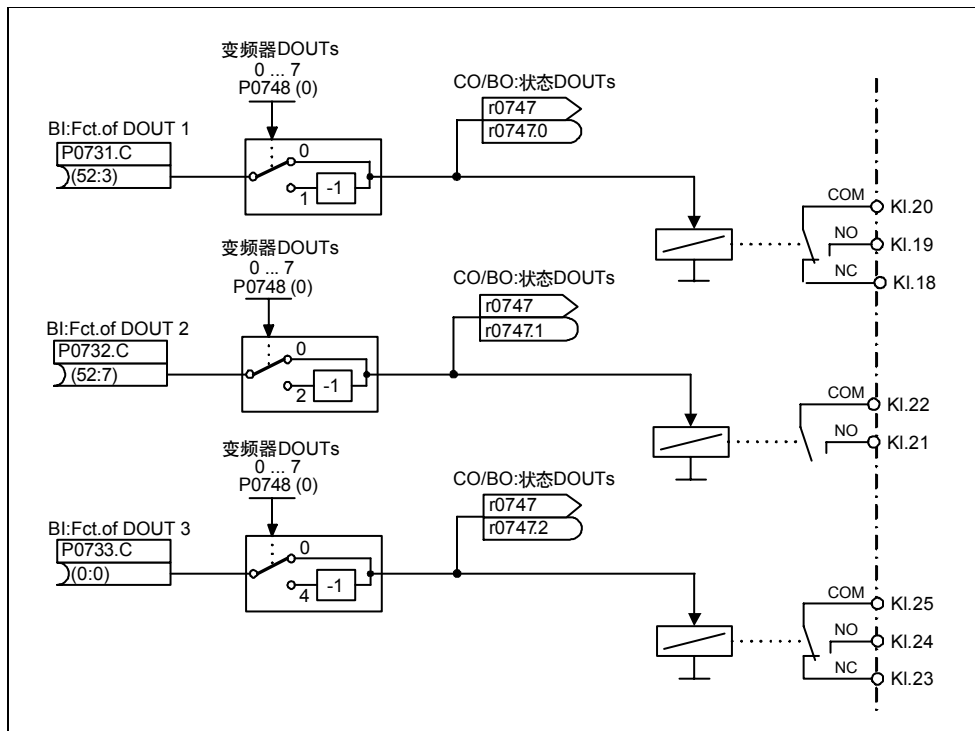


图 3-27 数字量输出

用“BI”参数 P0731(数字量输出 1), P0732(数字量输出 2)和 P0733(数字量输出 3)来确定输出的状态。为了明确,“BO”参数号或“CO/BO”参数号和实际状态的位号应输入到 P0731~P0733 中。包括参数号和位在内的经常使用的状态示于下表(见表 3-7)。

表 3-7 参数 P0731~P0733(经常使用的功能/状态)

参数值	意 义
52.0	传动准备
52.1	传动准备运转
52.2	传动运转
52.3	传动故障激活
52.4	OFF2 激活
52.5	OFF3 激活
52.6	合闸禁止激活
52.7	传动报警激活
52.8	给定值-实际值偏差
52.9	PZD 控制(过程数据控制)
52.A	达到最大频率
52.B	报警:电机电流极限
52.C	电机停机抱闸(MHB)激活
52.D	电机过载
52.E	电机旋转方向,右
52.F	变频器过载
53.0	直流制动激活
53.1	实际频率 $f_{act} \geq P2167(f_{off})$
53.2	实际频率 $f_{act} \geq P1080(f_{min})$
53.3	实际电流 $r0027 \geq P2170$
53.6	实际频率 $f_{act} \geq$ 给定值

说 明

所有开关量状态参数(见“CO/BO“参数)总表来自参数表。

3.6.3 模拟量输入(ADC)

- 数量： 2
- 参数范围： P0750~P0762
- 功能图表号： FP2200
- 特性：
- 周期时间： 4ms
 - 分辨率： 10 bit
 - 精度： 对于 10V/20mA 为 1%
 - 电气特性： 错误极性保护，短路保护

利用合适的模拟量输入可将模拟量给定值、实际值和控制信号读入传动变频器中，并且利用 ADC 变换器转换成数字信号/值。

利用在 I/O 板上的 2 个开关 DIP1(1, 2)和利用参数 P0756 可将设定选择为电压输入为 10V 的模拟量输入或电流输入为 20mA 的模拟量输入(见图 3-28)。

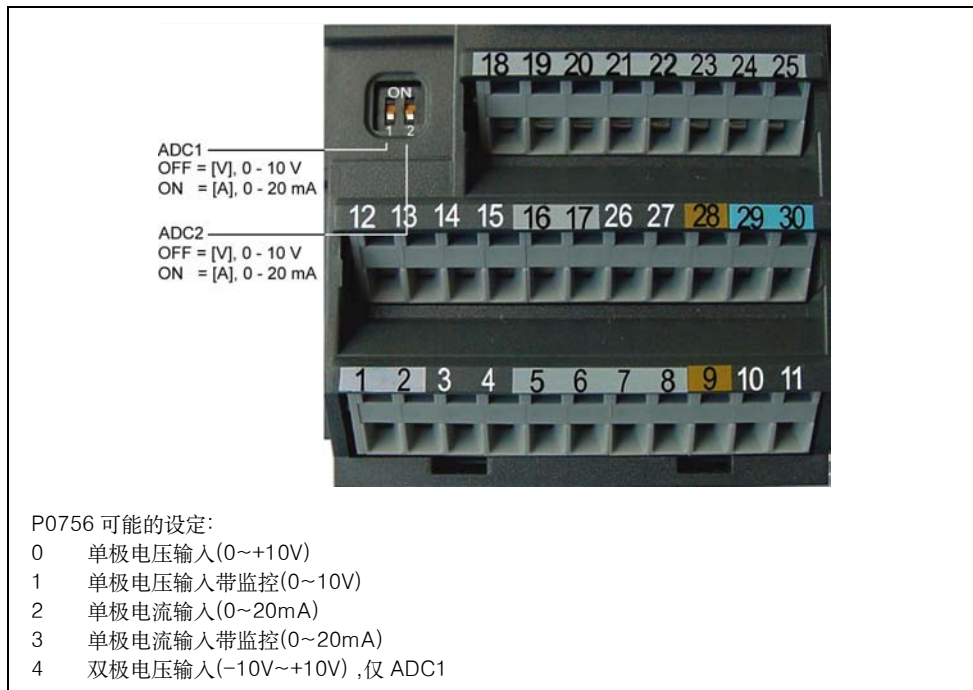


图 3-28 用于 ADC 电流/电压输入的 DIP 开关和 P0756

说 明

- P0756 的设定(模拟量输入类型)必须同在 I/O 板上的开关 DIP1(1, 2)相匹配。
- 双极电压输入仅能用于模拟量输入 1(ADC1)。

取决于 ADC 类型或源而采用适当的连接。例如，使用内部 10V 电压源，其接线示于下面图中(见图 3-29)。

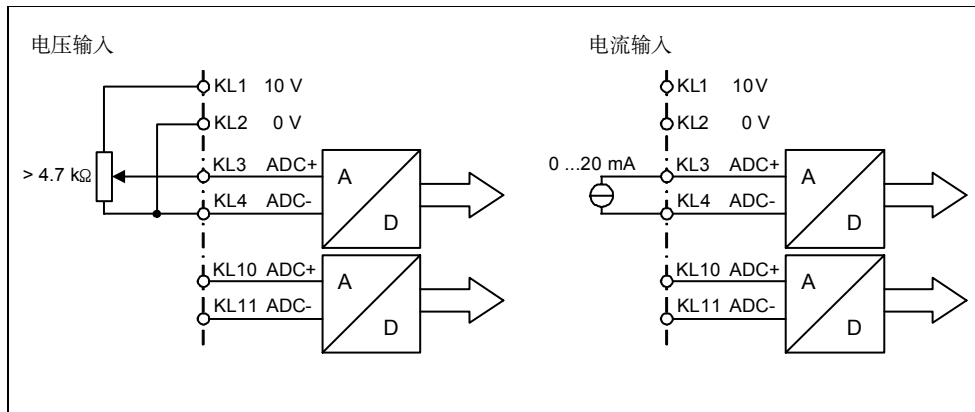


图 3-29 用于 ADC 电压/电流输入的接线例子

ADC 通道有几个功能单元(滤波器,定标,死区)(见图 3-30)。

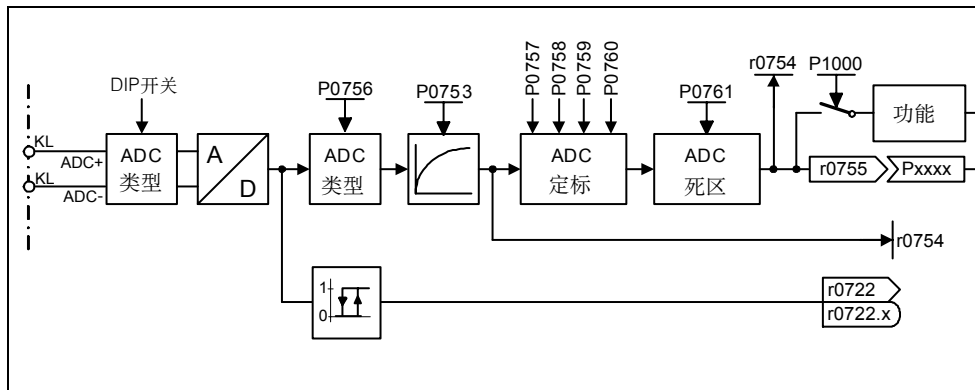


图 3-30 ADC 通道

说明

当滤波时间常数 P0753(ADC-PT1)增大时，它平滑 ADC 输入信号，因而减小了脉动。当该功能用在 1 个控制环内时，该平滑对控制特性有不利作用并对噪声有抗扰性(动特性的重要因素)。

3.6.4 模拟量输出(D/A 变换器)

数量： 2
 参数范围： r0770~P0781
 功能图表号： FP2300
 特性：

- 周期时间： 4ms
- 分辨率： 10 bit
- 精度 对于 20mA 为 1%。

利用这些模拟量输出，通过 D/A 变换器可以读出在传动变频器中的给定值、实际值和控制信号。数字量信号被转换成模拟信号。所有信号能通过 D/A 变换器输出，它们在参数正文中均含有缩写符号“CO”（参考在参数表中所有 BICO 参数表）。参数 P0771 用赋予的参数号和量来定义，它作为模拟信号通过 D/A 变换器通道输出(见图 3-31)。如果 P0771[0]=21，能将平滑的输出频率通过模拟输出。

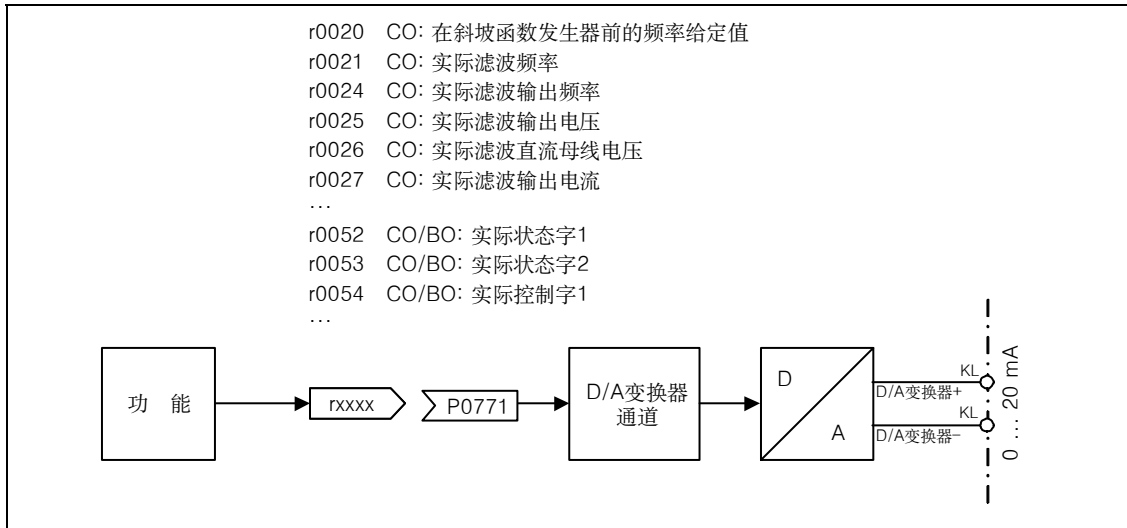


图 3-31 通过 D/A 变换器通道的信号输出

为了适配信号，D/A 变换器通道有几个功能单元(滤波器、定标、死区)，它们用于在数字信号变换前加以调整(见图 3-32)。

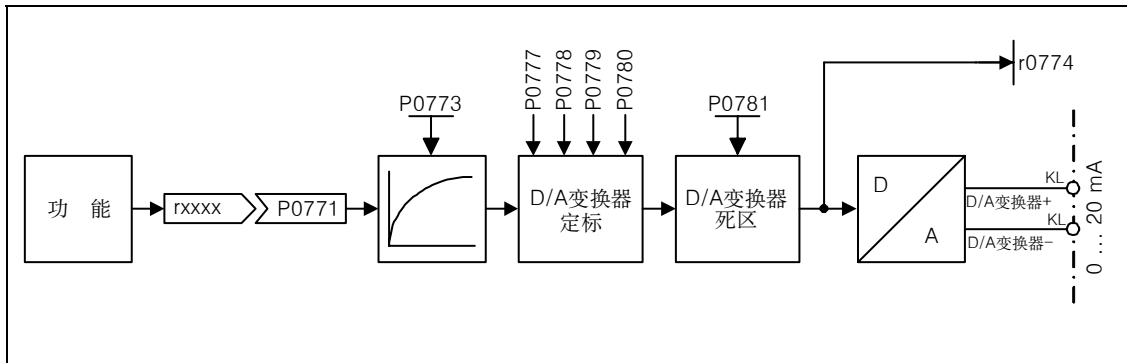


图 3-32 D/A 变换器通道

说 明

模拟量输出仅能提供电流输出(0...20mA)。0...10V 电压信号可在输出两端跨接一个 500 Ω 的电阻来产生。如果参数 P0776 从电流输出(P0776=0)转换到电压输出(P0776=1)，则可用参数 r0774 读出跨接电阻上的电压降。D/A 定标参数 P0778、P0780 和 D/A 变换器死区必须输入 mA(0...20)。

3.7 通 讯

MICROMASTER 440 有 2 个串行通讯接口可同时使用。这些接口用下列正文表示：

- BOP 链路
- COM 链路

各种不同单元，诸如 BOP 和 AOP 操作面板、带启动软件 DriveMonitor 和 STARTER 的 PC、用于 PROFIBUS DP、DeviceNet、CAN 的接口板和带通讯处理器的可编程控制器均可接至这些接口上 (见图 3-25)。

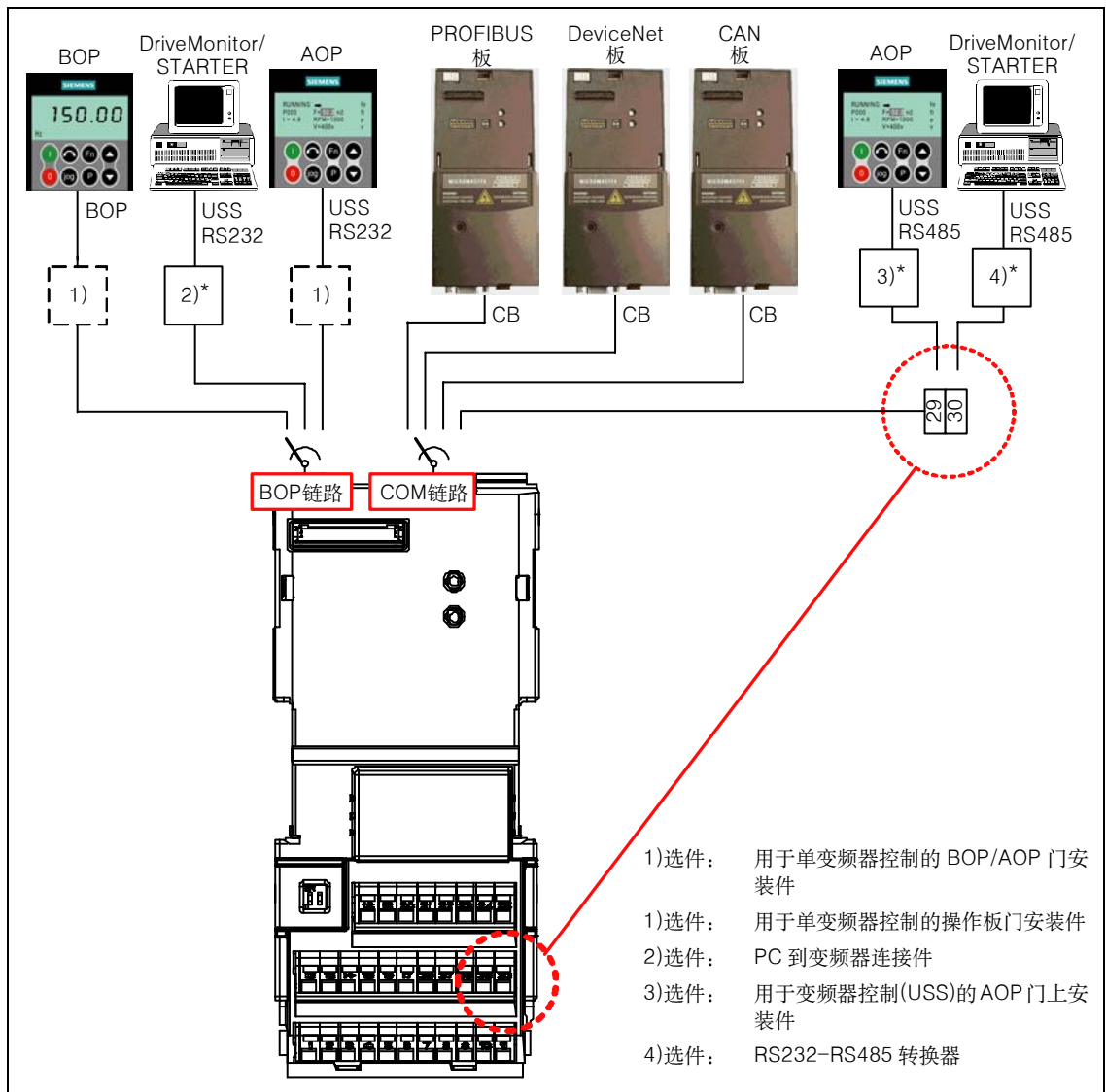


图 3-33 串行通讯接口-BOP 链路和 COM 链路

AOP, 可编程/操作单元(如 AOP、带 DriveMonitor/STARTER 的 PC)或带通讯处理器的可编程控制器可通过该 BOP 链路进行连接。通过 RS232 接口(点对点数据连接), 利用 USS 协议可以实现 MICROMASTER 同可编程/操作单元间的数据传送。BOP 同 MICROMASTER 间的通讯考虑到 BOP 的资源限制仅使用 1 个用户接口, 如果用 1 个 USS 单元(PC, AOP)取代 BOP, 则 MICROMASTER 自动识别新单元的接口。也可进行相反的取代顺序。利用下列参数(见表 3-8), BOP 链路接口也能适配实际单元。

表 3-8 BOP 链路

BOP 链路-接口		
BOP 在 BOP 链路上		USS 在 BOP 链路上
无参数		P2009[1]
		r2024[1]
		P2010[1]
		r2025[1]
		P2011[1]
		r2026[1]
		P2012[1]
		r2027[1]
		P2013[1]
		r2028[1]
		P2014[1]
		r2029[1]
		r2015
		r2030[1]
		r2016
		r2031[1]
		r2032
		r2033

通讯板(CB)诸如 PROFIBUS、DeviceNet、CANopen 和可编程/操作单元(如带 DriveMonitor/STARTER 启动软件的 PC 和 AOP)以及带通讯处理器的可编程控制器均可接至 COM 链路上。插入式连接器也可将通讯板接至 MICROMASTER 上。另一方面, 可编程/操作单元必须通过端子 29/30 连接到 MICROMASTER 上。至于 BOP 链路, 则使用 USS 协议在 MICROMASTER 和可编程/操作单元间进行数据传送。而对于 COM 链路, USS 协议是通过有总线能力的 RS485 接口进行传送。同 BOP 链路基本相同, 如果通讯板用 USS 单元替代(PC, AOP), COM 链路也能自动确定。利用下列参数(见表 3-9), COM 链路也能适配实际单元。

表 3-9 COM 链路

COM 链路-接口			
CB 在 COM 链路上		USS 在 COM 链路上	
P2040	r2053	P2009[0]	r2024[0]
P2041	r2054	P2010[0]	r2025[0]
P2050	r2090	P2011[0]	r2026[0]
P2051	r2091	P2012[0]	r2027[0]
		P2013[0]	r2028[0]
		P2014[0]	r2029[0]
		r2018	r2030[0]
		r2019	r2031[0]
			r2036
			r2037

说 明

- 一块通讯板(CB)和一个可编程/操作单元可通过端子 29/30 同时接到 COM 链路接口上。因而，通讯板有比 USS 更高优先级。在这种情况下，USS 接点(USS 站)通过 COM 链路禁止。
 - **USS 在 COM 链路上(RS485)**

同 PROFIBUS 不同，RS485 端口(端子 29/30)没有光电隔离(无电位隔离)。当安装系统时，必须保证 EMC 故障不会导致通讯故障或损坏 RS485 驱动器。最少要采取下列措施：

 - 1 露出电机屏蔽并正确连接电缆两端屏蔽层。在任何情况下避免中断电缆。然而，如果不能避免，则最重要的是按 EMC 规则，在连接处，屏蔽是连续的。
 - 2 所有节点应有很好接地(EMC 地)。
 - 3 所有继电器线圈应接有干扰抑制元件。
 - 4 电缆应尽可能同其他电缆分别敷设。特别是 RS485 电缆应远离电机电缆。
 - 5 RS485 电缆屏蔽层应正确接地。
 - 如果是采用 USS 协议进行 AOP 通讯，则同 BOP 不同，相应的 USS 参数必须设定(见表 3-8 和表 3-9)。
 - 为确保无故障通讯，相应的通讯参数必须设定并互相协调-指在传动变频器中和所连接的传动单元或所连接的选件板。在这种情况下，有关的使用说明书应用于 AOP 和通讯板。
-

3.7.1 通过 COM 链路(RS485)的 USS 总线配置

使用带 RS485 通讯的 MICROMASTER 需要在总线两个末端(P+和 N-间)有一个合适的终端,在总线的一个终端至少有适合的接上/拉开电阻(如从 P+到 P10, 和 N-到 0V)(见图 3-34)。

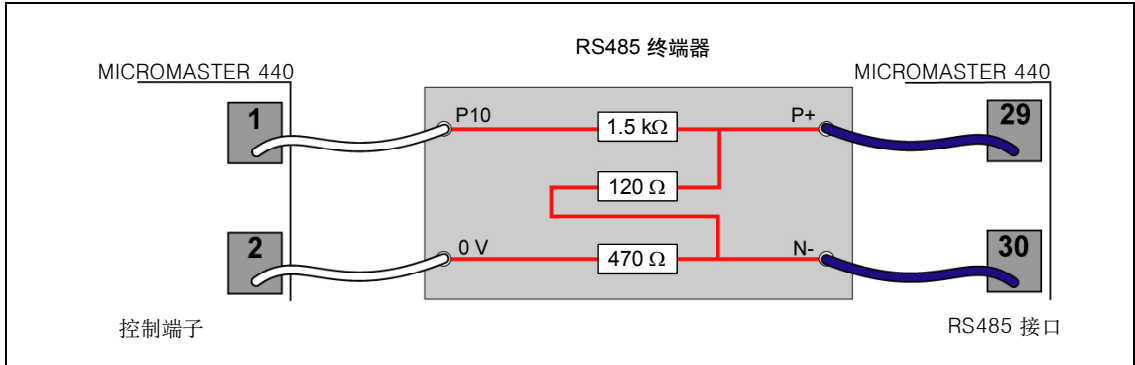


图 3-34 RS485 终端器

当 MICROMASTER 传动变频器作为总线上最后从站时(见图 3-35),且在总线上没有其他接上/拉开电阻时,必须按图 3-34 连接所提供的终端器。

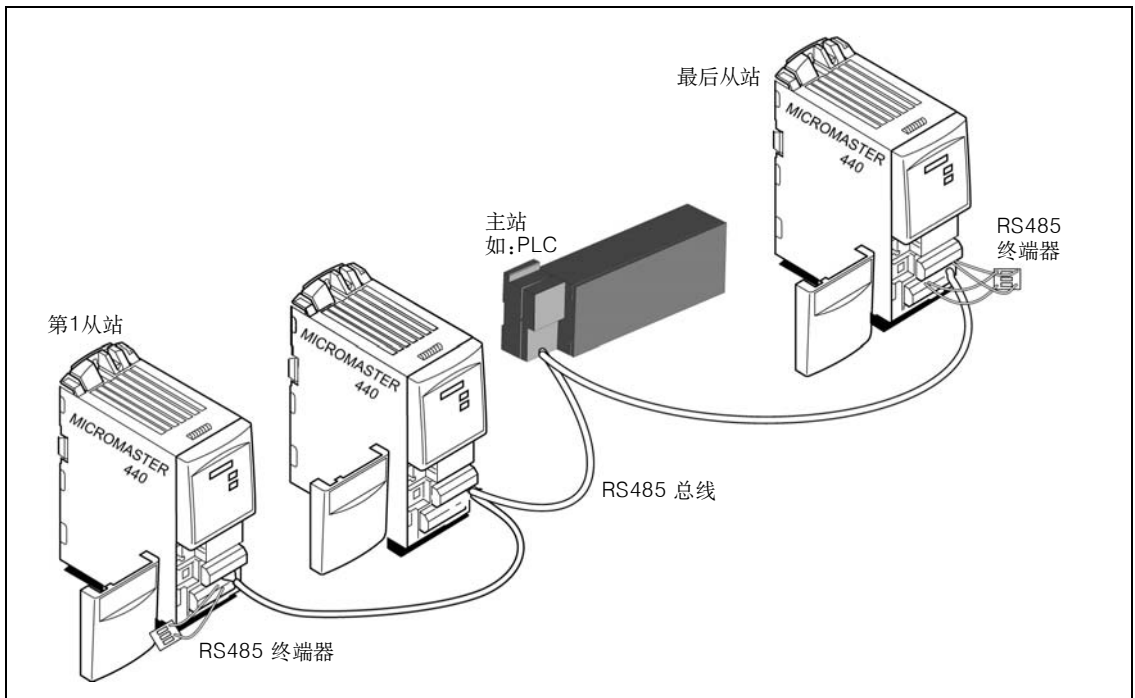


图 3-35 USS 总线配置

当 MICROMASTER 是总线上第 1 从站时(见图 3-35), RS485 终端器仅用于总线终端 P+和 N-,总线电源来自最后传动系统,如上所述。

说明

用于接上/拉开电阻的电源每当 RS485 正进行通讯时必须存在!

3.8 固定频率(FF)

数量: 15
 参数范围: P1001~P1028
 报警 -
 故障 -
 功能图表号: FP3200, FP3210

可通过模拟量输入、串行通讯接口、点动功能、电动电位计和利用固定频率输入给定值。固定频率用参数 P1001~P1015 来确定并通过开关量连接器输入 P1020~P1023、P1025 和 P1026 来选择。通过连接器输出 r1024 可以采用有效的固定频率给定值,这意味着,它可以进一步被连接。如果是用作为给定值源,则或修改参数 P1000 或 P0719 抑或 BICO 参数 r1024 应连到主给定值 P1070 或附加设定值 P1075。同参数 P0719 不同,当参数 P1000 被更改时,毫无疑问,也应更改 BICO 参数 P1070, P1075。

例如: 固定频率作为给定值源
 a) 标准方法 → P1000=3
 b) BICO 方法 → P1070=1024, P1075=0

当选用固定频率时,存在 3 种方法。

直接选择

在这种特定方法中,控制信号直接选用固定频率。此控制信号通过开关量连接器输入送入。如果几个固定频率同时激活,则所选用频率被叠加。

表 3-10 通过数字量输入进行直接编码的例子

		DIN6	DIN5	DIN4	DIN3	DIN2	DIN1
FF0	0HZ	0	0	0	0	0	0
FF1	P1001	0	0	0	0	0	1
FF2	P1002	0	0	0	0	1	0
FF3	P1003	0	0	0	1	0	0
FF4	P1004	0	0	1	0	0	0
FF5	P1005	0	1	0	0	0	0
FF6	P1006	1	0	0	0	0	0
FF1+FF2		0	0	0	0	1	1
⋮		⋮					
FF1+FF2+FF3+FF4+FF5+FF6		1	1	1	1	1	1

固定频率可通过数字量输入及通过串行通讯接口来选用。当使用数字输入时,可使用两种方法来选用固定频率。在下面例子中给出使用固定频率 P1001 和数字输入 1(见图 3-36)

a) 标准方法 → P0701=15
 b) BICO 方法 → P0701=99, P1020=722.0, P1016=1

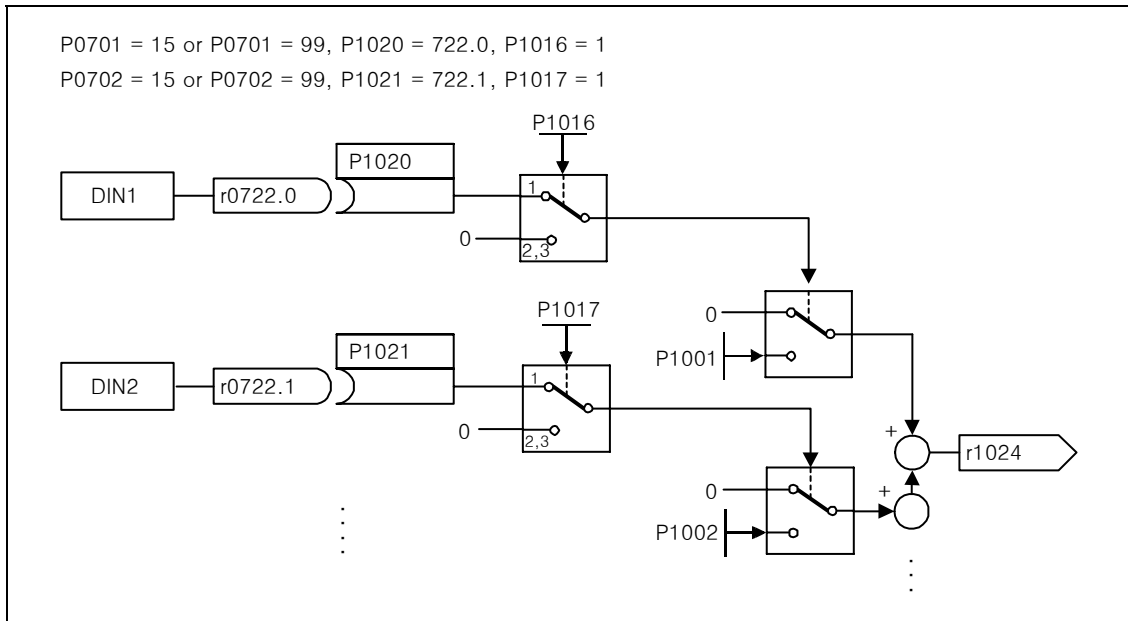


图 3-36 通过 DIN1 直接选择 FF1、通过 DIN2 直接选择 FF2 的例子

直接选择+ON 命令

当选用此固定频率，固定频率直接被选用，也同时选择了同 ON 命令的组合。当利用本方法时，不需要单独的 ON 命令。下面例子基本上同上例相似：

- a) 标准方法 → P0701=16
- b) BICO 方法 → P0701=99, P1020=722.0, P1016=2

二进制码选择+ON 命令

利用本方法，利用 4 个控制信号，可选用多达 16 个固定频率。用数字输入或 1 个串行通讯接口可送入这 4 个控制信号。用二进制码(见表 3-11，→如用数字 DIN 输入来选择)可直接选择固定频率，也同时选择了同 ON 命令的组合

表 3-11 通过数字量输入进行二进制码的例子

		DIN4	DIN3	DIN2	DIN1
0Hz	FF0	0	0	0	0
P1001	FF1	0	0	0	1
P1002	FF2	0	0	1	0
...
...
P1014	FF14	1	1	1	0
P1015	FF15	1	1	1	1

同“直接选择+ON 命令”不同，如果第一组 4 个开关量输入的设定被设定为“选择二进制码+ON 命令”或 $P0701 = P0702 = P0703 = P0704 = 17$ ，则仅激活 ON 命令。下面例子基本上同上例相似：

- a) 标准方法 → $P0701=17$
- b) BICO 方法 → $P0701=99, P1020=722.0, P1016=3$

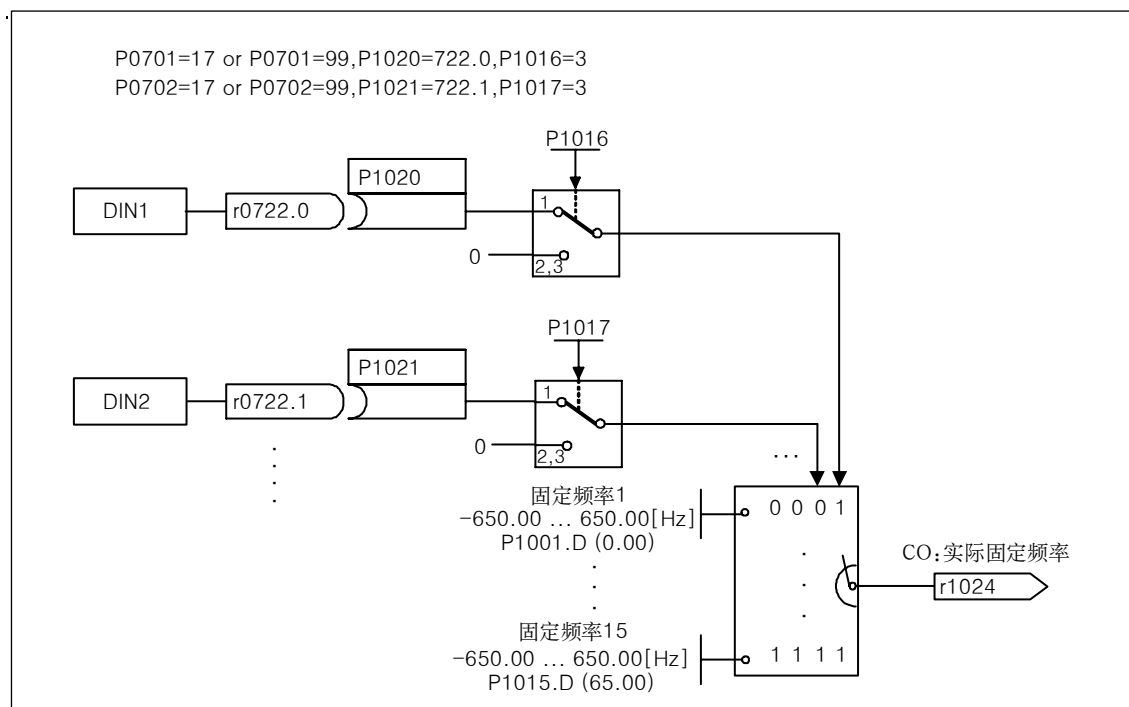


图 3-37 利用二进制码方法，通过 DIN1 选定 FF1、通过 DIN2 选定 FF2 的例子

3.9 电动电位计(MOP)

参数范围： P1031~r1050

报警 -

故障 -

功能图表号： FP3100

该功能模仿一个电机电位计去输入给定值。电动电位计的值用“增大”和“减小控制信号”(用 BICO 参数 P1035 和 P1036 来选择, 见图 3-38)来调整。通过连接器输出 r1050 可得到的已设定的值并可进一步连接和利用。

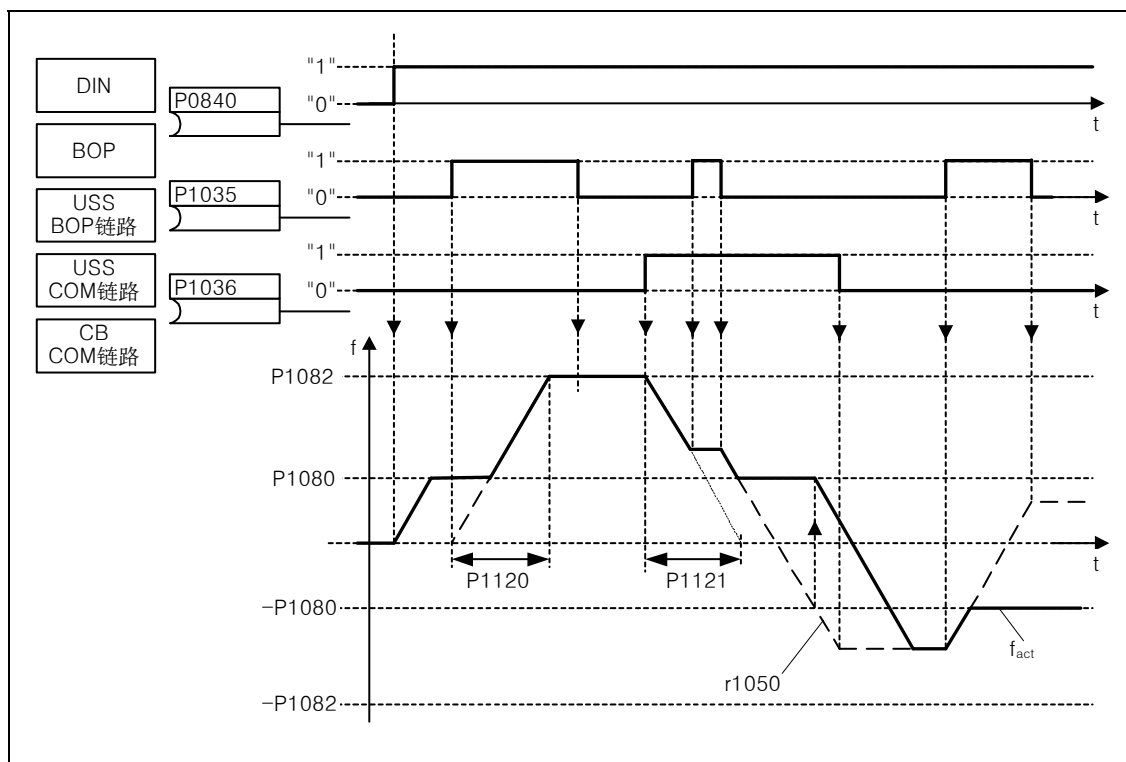


图 3-38 电动电位计

可通过操作面板(见 3.2 节), 数字输入和通过串行接口来选择 MOP 功能(见例)。也可用 BICO 参数 P1035 和 P1036 以及 P0700 和 P0719 直接进行参数设置。在这种情况下, 为了给 P0700 赋值, BICO 参数作相应更改。

例： 通过“USS 在 BOP 链路上”接口的命令源

- a) 标准方法 → P0770=4
- b) BICO 方法 → P1035=2032.13
- P1036=2032.14
-
-
- (参见 P0700 总表)

如果电动电位计用作给定值源，则或更改参数 P1000 或 P0719，或 BICO 参数 r1050 应连接到主给定值 P1070 或附加给定值 P1075。同参数 P0719 不同，当参数 P1000 变更时，毫无疑问，也更改 BICO 参数 P1070，P1075。

例： 通过电动电位计(MOP)的给定值

- a) 标准方法 → P1000=1
- b) BICO 方法 → P1070=1050
P1075=0

用下列参数来配置 MOP 并有表 3-12 的操作方法：

- 使用最小频率 P1080 或最大频率 P1082 的限幅
- 斜坡上升/斜坡下降时间 P1120 或 P1121
- 禁止 MOP 反转功能 P1032
- 存储 MOP 给定值 P1031
- MOP 给定值 P1040

表 3-12 MOP 的运行方式

电动电位计		功 能
减小	增大	
0	0	给定值被冻结
0	1	增大给定值
1	0	减小给定值
1	1	给定值被冻结

3.10 点动 (JOG)

参数范围： P1055~P1061

报警 A0923

故障 -

功能图表号： FP5000

点动功能应用如下：

- 在完成装置调试以后的电机和传动变频器功能的检查(第 1 次运转，检查旋转方向等)
- 传动系统定位/传动负载进入特定位置
- 移动一个传动，如在一个程序已中断以后

在输入固定频率 P1058, P1059 后，利用此功能可以使传动系统进行运动。可用操作面板(见 3.2 节)、数字输入，也可通过串行接口来选择点动工作方式(见例子)。不利用 ON/OFF 命令去移动传动系统，但应按压“点动键”。该“点动键”用 BICO 参数 P1055 和 P1056 来选择。

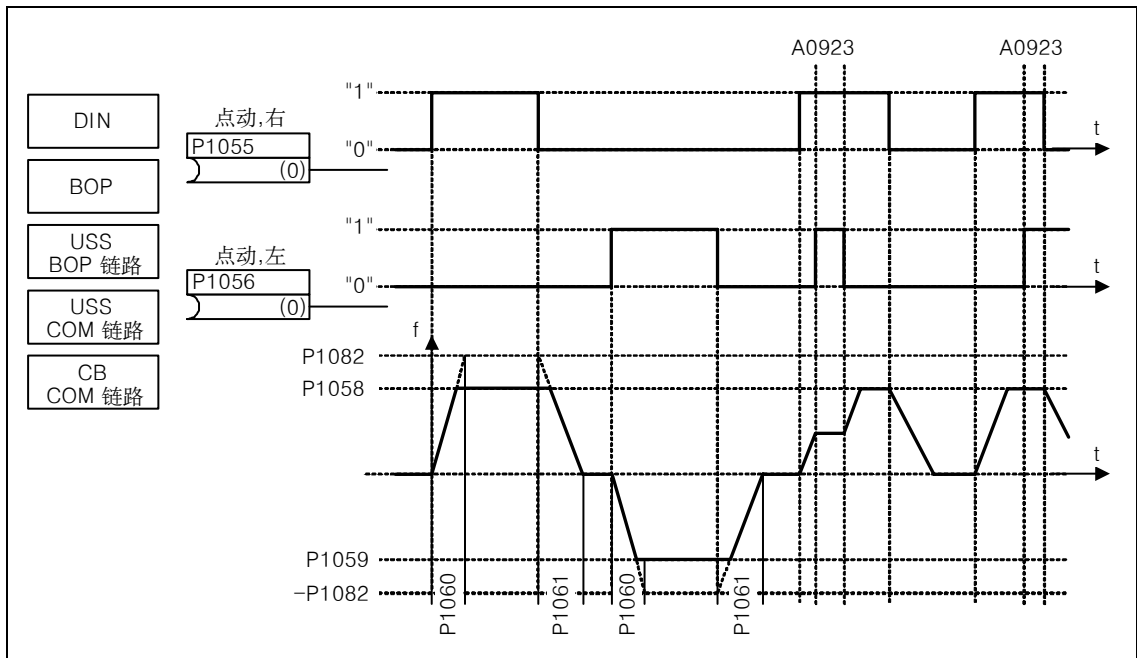


图 3-39 逆时针和顺时针点动(JOG)

如果同时按两个点动键，则当时的频率被保持(恒定速度状态)并输出报警 A0923。当按 1 个键时，传动变频器在 P1060 输入的时间内将电动机加速到固定频率。在按键取消以后，该频率撤消，传动变频器在 P1061 输入时间内将传动制动到 0Hz。除了直接的参数设置(P1055 和 P1056)外，也可通过参数 P0700 或 P0719(隐式参数设置)来激活点动功能。在这种情况下，如果给 P0700 赋值，则 BICO 参数作相应变更。

例如： 通过“USS 在 BOP 链路上”接口的命令源

- a) 标准方法 → P0700=4
- b) BICO 方法 → P1055=2032.8
P1056=2032.9
....
....
(参考 P0700 总表)

3.11 PID 调节器(工艺调节器)

- 参数范围： P2200
P2201~P2355
- 报警 -
- 故障 -
- 功能图表号： FP3300, FP3400, FP5100
- 特性：
 - 周期时间： 8ms

MICROMASTER 有集成的工艺调节器(PID 调节器, 通过 P2200 使能)。它能用于过程高水平闭环控制。包含有:

- 挤压机的闭环压力控制
- 泵传动的闭环水位控制
- 风扇传动的闭环温度控制
- 用于卷取传动的闭环跳动辊位置控制
- 及类似的控制任务

可通过 PID 电动电位计(PID-MOP), PID 固定给定值(PID-FF), 模拟输入(ADC, ADC2)或串行接口(USS 在 BOP 链路上, USS 在 COM 链路上, CB 在 COM 链路上)输入工艺给定值和实际值(见例子)。BICO 参数相应的参数设置确定了使用什么给定值或实际值(见图 3-40)。

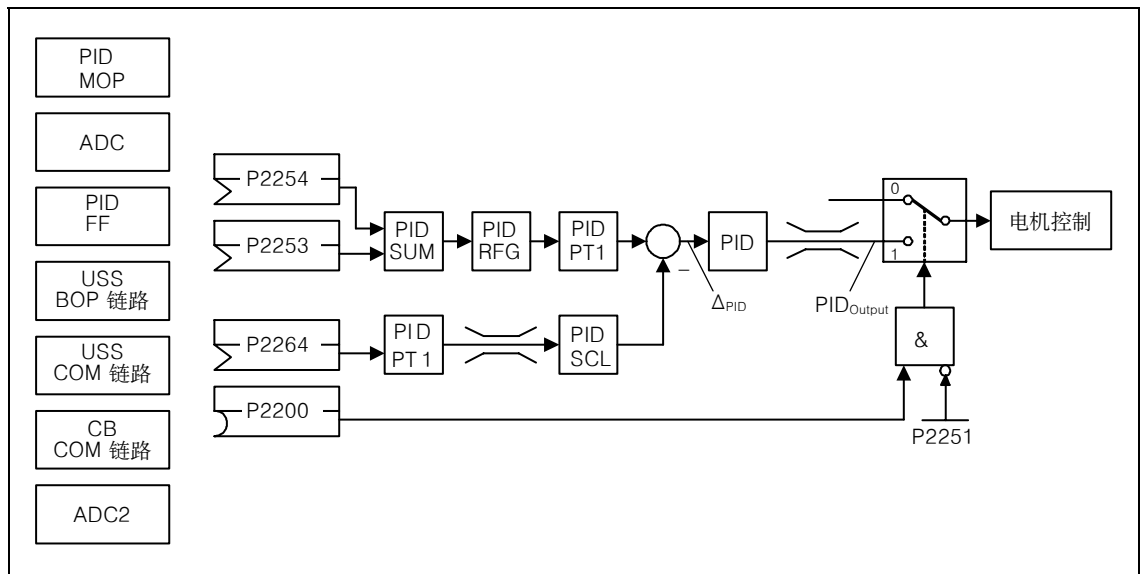


图 3-40 工艺调节器(PID 调节器)的结构

例如： PID 调节器使能和通过 PID 固定频率的 PID 给定值输入及通过模拟输入的 PID 实际值
 固定的 PID 使能： P2200=1.0
 通过 PID-FF 的给定值输入： P2253=2224
 通过模拟输入 ADC 的实际值输入： P2264=755
 通过 PID 的给定值输入： P2251=0

附加给定值加到主给定值上(PID-SUM)，它们的和通过 PID 斜坡函数发生器(PID-RFG)加到给定值滤波器(PID-PT1)的给定-实际值综合点上。附加给定值(BICO 参数 P2254)的源，PID 斜坡函数发生器的斜坡上升/斜坡下降时间(P2257, P2258)和滤波器时间(P2261)用适当地设置相应的参数去适配实际应用。

模拟 PID 给定值偏移，工艺调节器的实际值偏移也有 1 个滤波器(PID-PT1)，它可用参数 P2265 设定。除滤波外，实际值也能用定标单元(PID-SCL)加以修改。

工艺调节器可用参数 P2280, P2285 或 P2274 参数设置成 P、I、PI 或 PID 调节器。

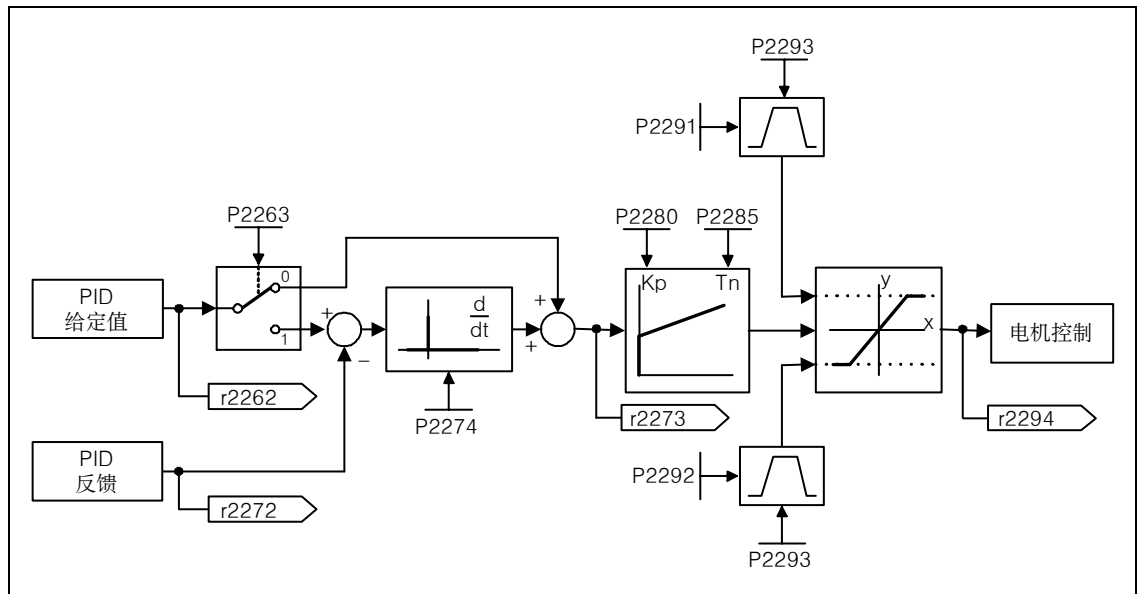


图 3-41 PID 调节器

对于特定应用，PID 输出量可限制在规定的值。可用固定限幅-P2291 和 P2292 来实现这一要求。为了防止 PID 调节器在合上电源时输出有一个大阶跃，PID 调节器输出限幅是用斜坡时间 P2293 来限制其斜坡上升(从 0 到相应值 P2291 为 PID 输出上极限，P2292 为 PID 输出下极限)。一旦达到此限幅值，PID 调节器的动态响应不再受此斜坡上升/斜坡下降时间(P2293)的限制。

3.11.1 跳动辊 PID 控制

对各种连续生产过程，如在造纸和纸浆工业或在电缆厂，它需要调节沿生产过程各个站的速度使连续的材料不承受任何不允许的张力。尤其是不能形成折叠或折痕。对于此类应用，它将提供 1 个带有一定张力的环形材料缓冲器。它在各个传动位置之间形成一个偶合。这个环代表材料的输入和输出间的差，因而也代表过程量的差。

利用带 MICROMASTER 440 的跳动辊 PID 控制，可以确保，连续的材料板条有一恒定张力。

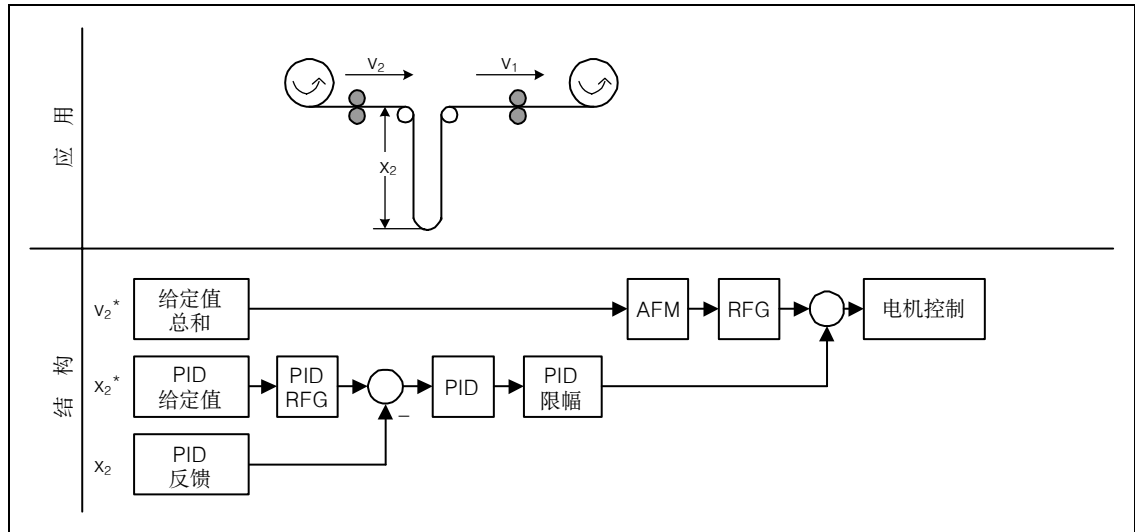


图 3-42 跳动辊 PID 控制

速度 v_1 假定是一个独立的扰动，输入速度 v_2 用传动辊 A_2 来控制，以使环的长宽 x_2 尽量同给定值相适应。

跳动辊 PID 控制的重要参数列在下表。

表 3-13 跳动辊 PID 控制的重要参数

参 数	参数正文	例
P2200	BI: PID 调节器使能	P2200=1.0 PID 调节器激活
P2251	PID 方式	P2251=1 跳动辊 PID 控制激活
P1070	CI: 选择主给定值	P1070=755.0 通过 ADC1 的 v_2
P2253	CI: PID 给定值	P2253=2224 通过 PID-FF1 的 x_2^*
P2264	CI: PID 实际值	P2264=755.1 通过 ADC2 的 x_2
P2280	PID 比例增益	P2280 由优化确定
P2285	PID 积分时间	P2285 由优化确定

3.11.2 PID 电动电位计(PID-MOP)

参数范围： P2231~r2250

报警 -

故障 -

功能图表号： FP3400

PID 调节器有一个能独立调整的 PID 电动电位计。其功能和电动电位计一样(见 3.9 节), 借此, PID 调节器参数模仿从 P2231~r2250 范围(对比在→表 3-14)。

表 3-14 参数间的对应

PID 电动电位计		电动电位计	
P2231 [3]	PID-MOP 给定值存储器	P1031 [3]	MOP 给定值存储器
P2232	PID-MOP 禁止反转	P1032	MOP 禁止反转
P2235 [3]	BI: PID-MOP 使能(UP-CMD)	P1035 [3]	BI: MOP 使能(UP 命令)
P2236 [3]	BI: PID-MOP 使能(DOWN-CMD)	P1036 [3]	BI: MOP 使能(DOWN 命令)
P2240 [3]	PID-MOP 给定值	P1040 [3]	MOP 给定值
r2250	CO: PID-MOP 输出给定值	r1050	CO: MOP 实际输出频率

3.11.3 PID 固定给定值(PID-FF)

数量: 15
 参数范围: P2201~P2228
 报警: -
 故障: -
 功能图表号: FP3300, FP3310

同固定频率相似(见 3.8 节),PID 调节器有单独可编程 PID 固定给定值。该值用参数 P2201~P2215 来确定并用开关量连接器输入 P2220~P2223, P2225, P2226 来选择。所选择的 PID 固定给定值可通过连接器输出 r2224 来获得,在那里,它能进一步被处理(如作为 PID 主给定值→P2253=2224)。

有 3 种方法可选择 PID 固定给定值,类似于固定频率(见 3.8 节):

- 直接选择
- 直接选择+ON 命令
- 二进制码选择+ON 命令

用参数 P2216~P2219, P2225, P2227 来选择其方式。

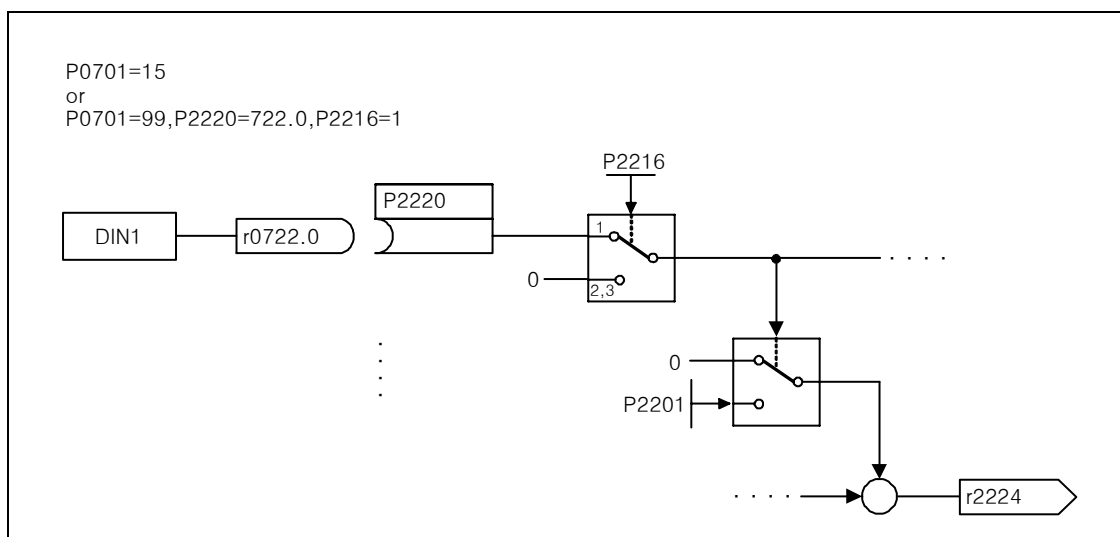


图 3-43 通过 DIN1 直接选择固定频率 1 的 PID 固定频率的例子

3.12 给定值通道

给定值通道(见图 3-44)形成了给定值源和闭环电动机控制间的耦合元件。MICROMASTER 有一专门特性—允许同时从两个给定值源送入给定值。合成的给定值的产生及后来的修改(影响方向, 跳转频率, 上升/下降斜坡)在给定值通道中执行。

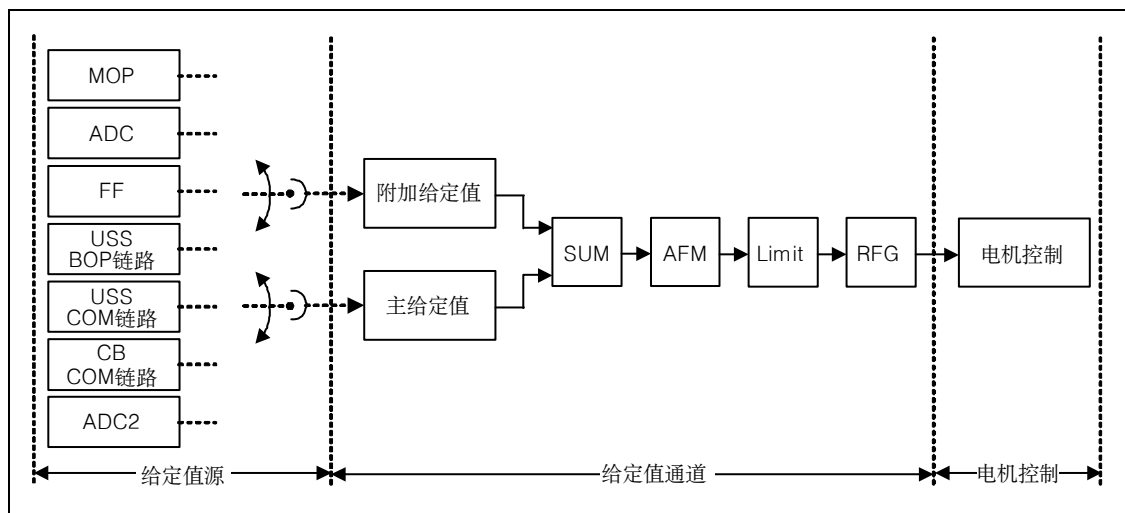


图 3-44 给定值通道

3.12.1 频率给定值的求和和修改(AFM)

参数范围: P1070~r1114

报 警 -

故 障 -

功能图表号: FP5000, FP5200

对于由中央控制系统产生的控制量, 经常需局部在现场进行精调整(校正量)。对于 MICROMASTER, 利用求和点(在那里, 主给定值和附加给定值在给定值通道中相加)可以精确地实现。在这种情况下, 两个量立即通过两个单独的或 1 个给定值源读入并在给定值通道中相加。取决于外部情况, 附加给定值能够在综合点动态地切断或投入(见图 3-45)。该功能对于不连续过程的应用是 1 个优点。

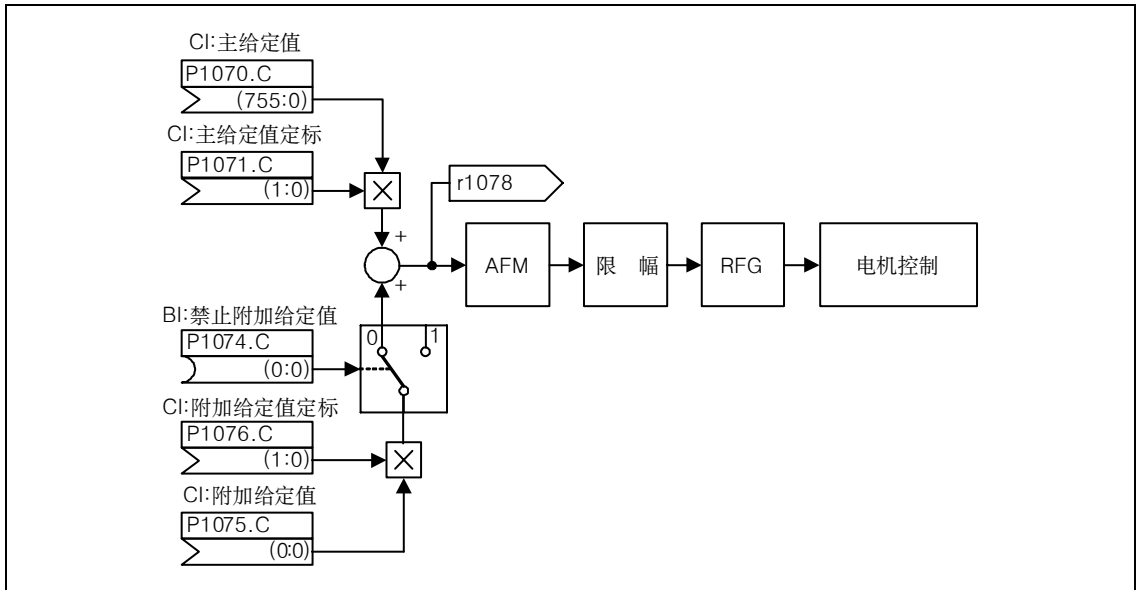


图 3-45 求和

MICROMASTER 有下列选择给定值源可能性：

1. P1000-选择频率给定值源
2. P0719-选择命令/给定值源
3. BICO 参数设置
 - P1070 CI：主给定值
 - P1075 CI：附加给定值

此外，主给定值和附加给定值能彼此独立地定标。在这种情况下，例如，用户能简单地用有关参数设置执行一个超越功能。

扫描顺序一般同向前和向后运动有关。当选择可反向功能时，在达到终端位置后，在给定值通道中开始反向(见图 3-46)。

另一方面，如果想防止通过给定值通道输入一个反向转速或 1 个负的频率给定值时，可以用 BICO 参数 P1110 加以禁止。

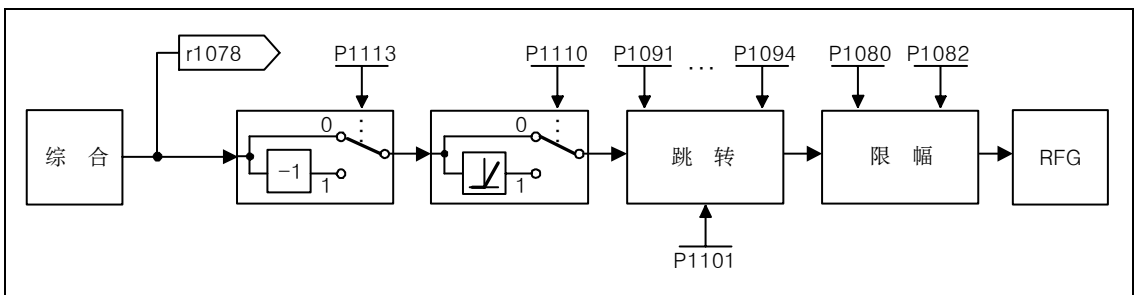


图 3-46 修改频率给定值

传动机构在 0Hz 到参考频率范围内可能有 1 个或几个谐振点。这些谐振点产生振荡，它在最坏条件下可能损坏传动系统负载。利用跳转频率，MICROMASTER 允许这些谐振频率尽可能快地通过。这意味着，跳转频率在很大区域中增大了传动负载的可用性。

3.12.2 斜坡函数发生器(RFG)

参数范围： P1120, P1121
 r1119, r1170
 P1130~P1142

报 警 -
 故 障 -

功能图表号： FP5000, FP5300

斜坡函数发生器用于当给定值是 1 个阶跃信号时去限制其加速度。它用于减小机械系统的压力。利用斜坡上升时间 P1120 和斜坡下降时间 P1121，加速斜坡和制动斜坡可彼此独立设定。当给定值改变时，它允许一个可控制的过渡(见图 3-47)。

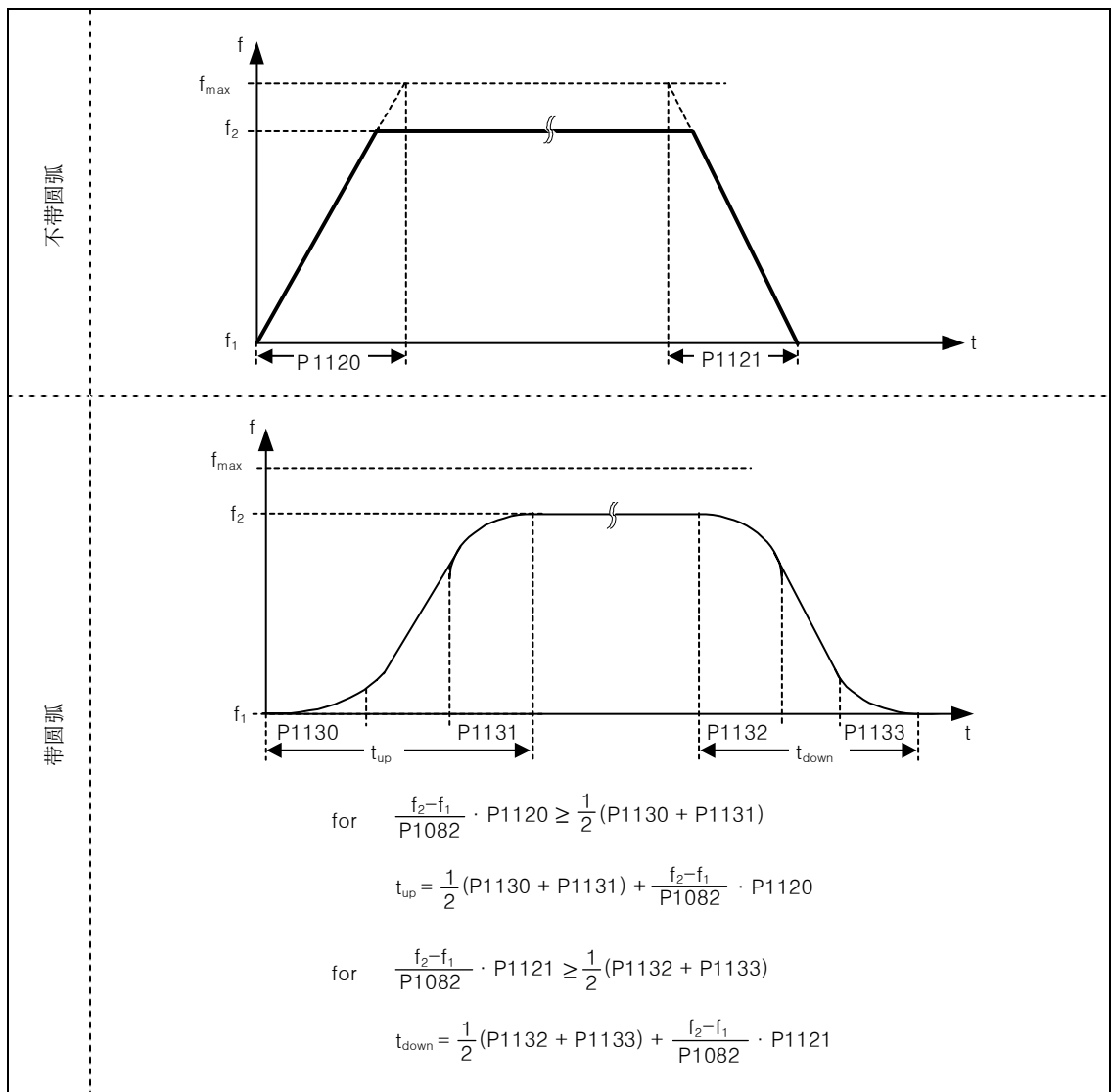


图 3-47 斜坡函数发生器

为了避免在过渡区中(恒速 \leftrightarrow 加速/制动)转矩的冲击,可使用可编程附加圆弧时间 P1130~P1133。对于需 1 个特定的“软”,无冲击地加速和制动的应用(如运输/泵液体或用于吊车)尤为重要。

如果在传动加速时加入 OFF1 命令,利用参数 P1134 可激活或禁止圆弧(见图 3-48)。圆弧时间用参数 P1132 和 P1133 来确定。

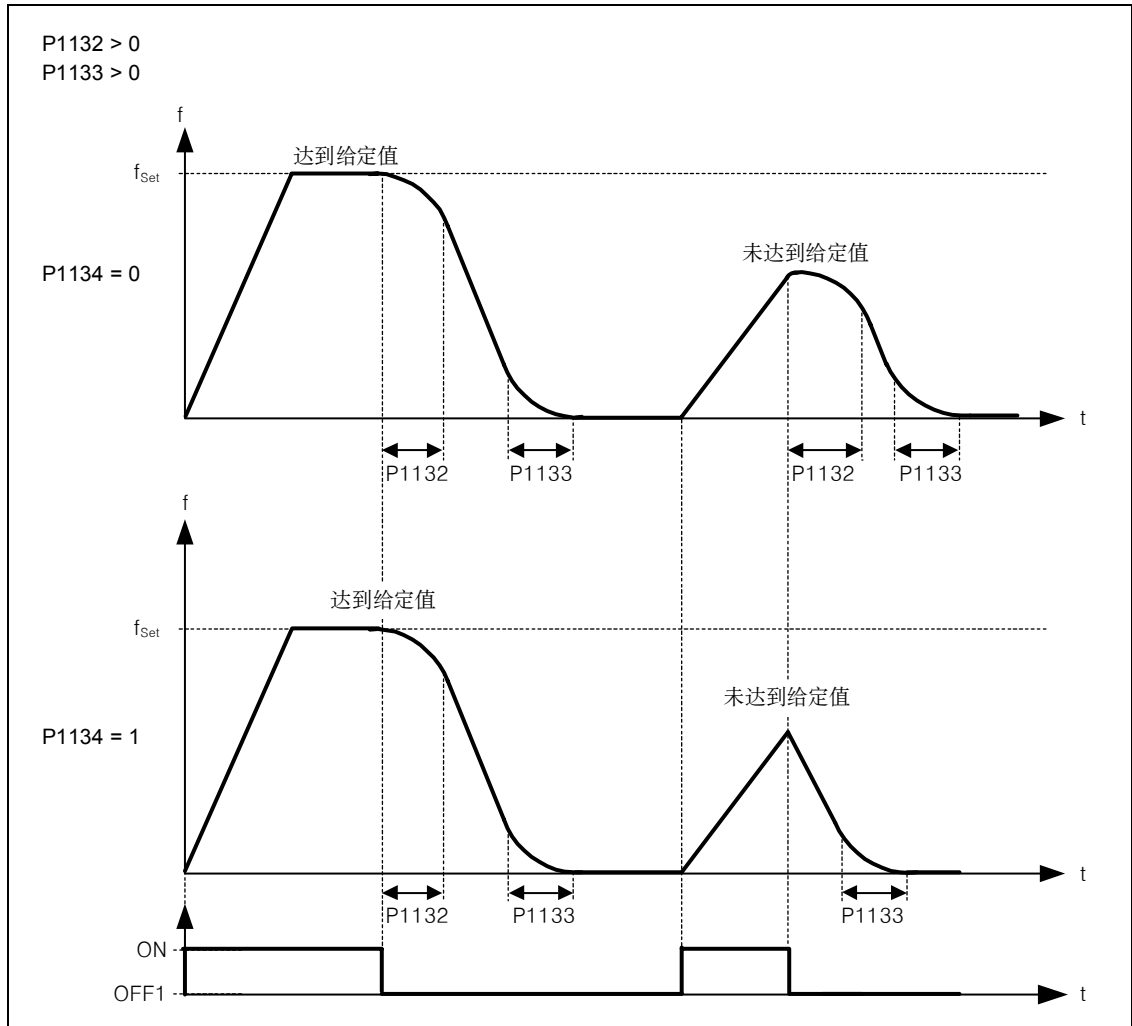


图 3-48 在一个 OFF1 命令之后的圆弧

除圆弧时间外,斜坡函数发生器受外部信号影响。利用 BICO 参数 P1140, P1141 和 P1142,斜坡函数发生器提供下列功能(见表 3-15)。

在触发脉冲已使能(变频器使能)后和励磁时间已到期(P0346)后,斜坡函数发生器使能。在正、负旋转方向限制到最大速度以后(P1082, -P1082 或旋转方向禁止后的 0Hz),则获得用于控制的给定值速度(r1170)。

在 V/f 特性工作到 650Hz 时,闭环控制最大频率限制到 200Hz(r1084)。

表 3-15 用于斜坡函数发生器的 BICO 参数

参 数	说 明
P1140 BI: RFG 使能	如果开关量信号=0, 则斜坡函数发生器输出设定为 0。
P1141 BI: RFG 启动	如果开关量信号=0, 则斜坡函数发生器输出保持其实际值。
P1142 BI: RFG 使能给定值	如果开关量信号=0, 则斜坡函数发生器输入设定为 0 并通过斜坡函数发生器斜坡使输出减小至 0。

说 明

用参数 P1080 来设定给定值通道的最大频率。

在 V/f 方式, 最大频率是 650Hz。

在矢量方式, 最大频率限制为 200Hz(r1084)。

■ 自由功能块(FFB)

参数范围： P2800~P2890

报警 -

故障 -

功能图表号： FP4800~FP4830

周期时间： 128ms

对于许多应用场合，为了控制(闭环)传动变频器，需要联锁逻辑。该连锁逻辑连接几个状态(如访问控制，现场/系统状态)去形成控制信号(如 ON 命令)。以前，是通过一个 PLC 或继电器来实现，这样给现场或系统追加费用。除逻辑操作外，越来越多的算术操作和存储元件也需放入传动变频器中，它从几个物理量产生一个新的量。这个简单的 PLC 功能利用自由编程功能块(FFB)集成在 MICROMASTER 440 中。

下列功能块被集成在 MICROMASTER 440 中：

表 3-16 自由功能块

数 量	类 型	举 例															
3	AND	<p>AND 1</p> <table border="1" style="float: right;"> <thead> <tr> <th>A</th> <th>B</th> <th>C</th> </tr> </thead> <tbody> <tr> <td>0</td> <td>0</td> <td>0</td> </tr> <tr> <td>0</td> <td>1</td> <td>0</td> </tr> <tr> <td>1</td> <td>0</td> <td>0</td> </tr> <tr> <td>1</td> <td>1</td> <td>1</td> </tr> </tbody> </table>	A	B	C	0	0	0	0	1	0	1	0	0	1	1	1
A	B	C															
0	0	0															
0	1	0															
1	0	0															
1	1	1															
3	OR	<p>OR 1</p> <table border="1" style="float: right;"> <thead> <tr> <th>A</th> <th>B</th> <th>C</th> </tr> </thead> <tbody> <tr> <td>0</td> <td>0</td> <td>0</td> </tr> <tr> <td>0</td> <td>1</td> <td>1</td> </tr> <tr> <td>1</td> <td>0</td> <td>1</td> </tr> <tr> <td>1</td> <td>1</td> <td>1</td> </tr> </tbody> </table>	A	B	C	0	0	0	0	1	1	1	0	1	1	1	1
A	B	C															
0	0	0															
0	1	1															
1	0	1															
1	1	1															
3	XOR	<p>XOR 1</p> <table border="1" style="float: right;"> <thead> <tr> <th>A</th> <th>B</th> <th>C</th> </tr> </thead> <tbody> <tr> <td>0</td> <td>0</td> <td>0</td> </tr> <tr> <td>0</td> <td>1</td> <td>1</td> </tr> <tr> <td>1</td> <td>0</td> <td>1</td> </tr> <tr> <td>1</td> <td>1</td> <td>0</td> </tr> </tbody> </table>	A	B	C	0	0	0	0	1	1	1	0	1	1	1	0
A	B	C															
0	0	0															
0	1	1															
1	0	1															
1	1	0															
3	NOT	<p>NOT 1</p> <table border="1" style="float: right;"> <thead> <tr> <th>A</th> <th>C</th> </tr> </thead> <tbody> <tr> <td>0</td> <td>1</td> </tr> <tr> <td>1</td> <td>0</td> </tr> </tbody> </table>	A	C	0	1	1	0									
A	C																
0	1																
1	0																

数量	类型	举例																																										
2	D-触发器	<p>D-触发器 1</p> <table border="1"> <thead> <tr> <th>SET</th> <th>RESET</th> <th>D</th> <th>STORE</th> <th>Q</th> <th>\bar{Q}</th> </tr> </thead> <tbody> <tr> <td>1</td> <td>0</td> <td>x</td> <td>x</td> <td>1</td> <td>0</td> </tr> <tr> <td>0</td> <td>1</td> <td>x</td> <td>x</td> <td>0</td> <td>1</td> </tr> <tr> <td>1</td> <td>1</td> <td>x</td> <td>x</td> <td>Q_{n-1}</td> <td>\bar{Q}_{n-1}</td> </tr> <tr> <td>0</td> <td>0</td> <td>1</td> <td>▲</td> <td>1</td> <td>0</td> </tr> <tr> <td>0</td> <td>0</td> <td>0</td> <td>▲</td> <td>0</td> <td>1</td> </tr> <tr> <td colspan="4">POWER-ON</td> <td>0</td> <td>1</td> </tr> </tbody> </table>	SET	RESET	D	STORE	Q	\bar{Q}	1	0	x	x	1	0	0	1	x	x	0	1	1	1	x	x	Q_{n-1}	\bar{Q}_{n-1}	0	0	1	▲	1	0	0	0	0	▲	0	1	POWER-ON				0	1
SET	RESET	D	STORE	Q	\bar{Q}																																							
1	0	x	x	1	0																																							
0	1	x	x	0	1																																							
1	1	x	x	Q_{n-1}	\bar{Q}_{n-1}																																							
0	0	1	▲	1	0																																							
0	0	0	▲	0	1																																							
POWER-ON				0	1																																							
3	RS-触发器	<p>RS-触发器 1</p> <table border="1"> <thead> <tr> <th>SET</th> <th>RESET</th> <th>Q</th> <th>\bar{Q}</th> </tr> </thead> <tbody> <tr> <td>0</td> <td>0</td> <td>Q_{n-1}</td> <td>\bar{Q}_{n-1}</td> </tr> <tr> <td>0</td> <td>1</td> <td>0</td> <td>1</td> </tr> <tr> <td>1</td> <td>0</td> <td>1</td> <td>0</td> </tr> <tr> <td>1</td> <td>1</td> <td>Q_{n-1}</td> <td>\bar{Q}_{n-1}</td> </tr> <tr> <td colspan="2">POWER-ON</td> <td>0</td> <td>1</td> </tr> </tbody> </table>	SET	RESET	Q	\bar{Q}	0	0	Q_{n-1}	\bar{Q}_{n-1}	0	1	0	1	1	0	1	0	1	1	Q_{n-1}	\bar{Q}_{n-1}	POWER-ON		0	1																		
SET	RESET	Q	\bar{Q}																																									
0	0	Q_{n-1}	\bar{Q}_{n-1}																																									
0	1	0	1																																									
1	0	1	0																																									
1	1	Q_{n-1}	\bar{Q}_{n-1}																																									
POWER-ON		0	1																																									
4	计时器	<p>计时器 1</p>																																										

数 量	类 型	举 例
2	加法器	<p>加法器1</p> <p>结果 = $x1 + x2$</p> <p>如: $x1 + x2 > 200\% \rightarrow$ 结果 = 200% $x1 + x2 < -200\% \rightarrow$ 结果 = -200%</p>
2	减法器	<p>减法器1</p> <p>结果 = $x1 - x2$</p> <p>如: $x1 - x2 > 200\% \rightarrow$ 结果 = 200% $x1 - x2 < -200\% \rightarrow$ 结果 = -200%</p>
2	乘法器	<p>乘法器1</p> <p>结果 = $\frac{x1 * x2}{100\%}$</p> <p>如: $\frac{x1 * x2}{100\%} > 200\% \rightarrow$ 结果 = 200% $\frac{x1 * x2}{100\%} < -200\% \rightarrow$ 结果 = -200%</p>
2	除法器	<p>除法器1</p> <p>结果 = $\frac{x1 * 100\%}{x2}$</p> <p>如: $\frac{x1 * 100\%}{x2} > 200\% \rightarrow$ 结果 = 200% $\frac{x1 * 100\%}{x2} < -200\% \rightarrow$ 结果 = -200%</p>
2	比较器	<p>比较器1</p> <p>输出 = 1 $x1 \geq x2 \rightarrow$ 输出 = 1 $x1 < x2 \rightarrow$ 输出 = 0</p>
2	FFB 给定值 (连接器设定)	<p>连接器设定%</p> <p>P2889</p> <p>P2890</p> <p>范围: -200%...200%</p>

例 2:

使能 FFB: P2800 = 1

使能各个 FFB, 包括赋予一个优先级:

P2801[3] = 2 OR1

P2801[4] = 2 OR2

P2802[3] = 3 定时器 4

P2801[0] = 1 AND1

FFB 以下列顺序进行计算:

定时器 4, OR1, OR2, AND1

功能块可用 BICO 技术互连(见 3.1.2.3 节)。如这样做, 功能块可彼此连接, 也可同其他信号和量(只要这些信号/量有合适的属性, BO、BI、CO 和 CI)连接。

3.13 电动机停机抱闸(MHB)

参数范围 P1215
 P0346, P1216, P1217, P1080
 r0052 位 12

报 警 -
 故 障 -
 功能图表号: -

对于传动系统，必须保证当其断电时，应预防其不希望的旋转。MICROMASTER 抱闸顺序控制(通过 P1215 使能)能用于控制电机停机抱闸。

在打开抱闸之前，应取消脉冲封锁并施加一个电流以保持传动系统处于特定位置。在这种情况下，施加的电流由最小频率 P1080 决定。在这种情况下一个典型值是电机额定滑差 r0330。为了防止电机停机抱闸连续的损伤，在抱闸已打开合(抱闸打开时间在 35ms~500ms)电机才能连续运转。这个延时必须在参数 P1216 “停机抱闸打开时间”中加以考虑(见图 3-49)。

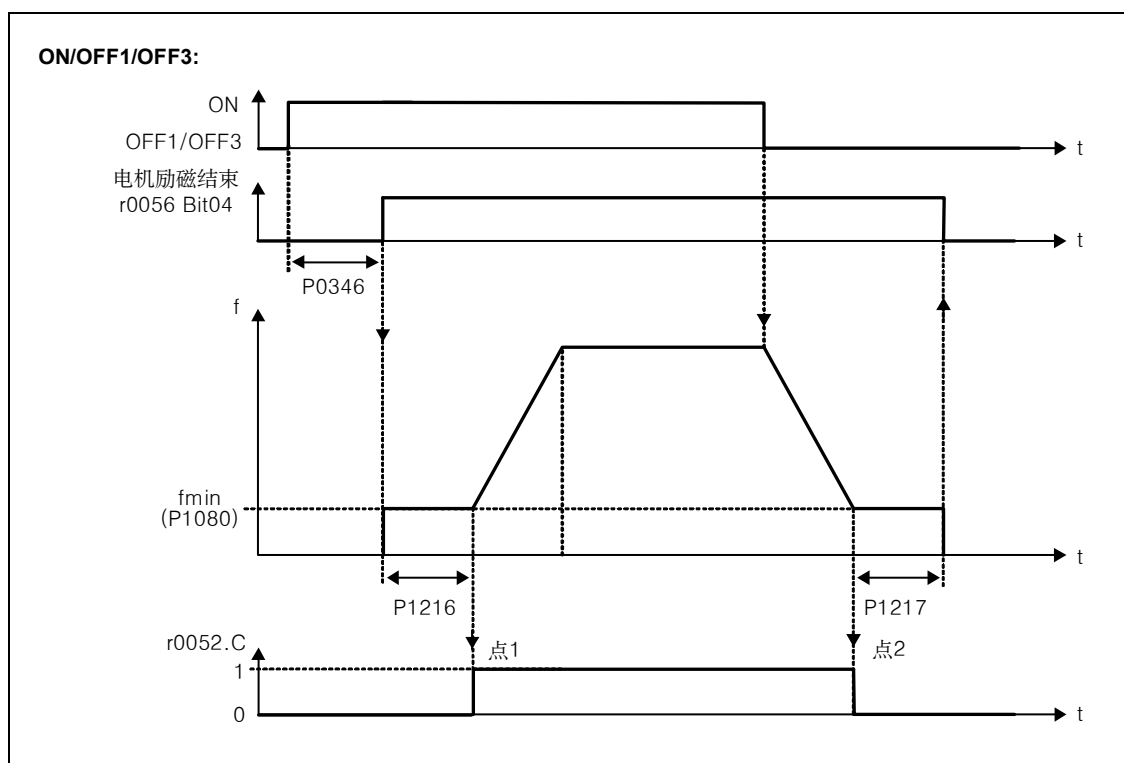


图 3-49 在 ON/OFF1 命令之后的电机停机抱闸

电机停机抱闸用 OFF1/OFF3 或 OFF2 来闭合。对于 OFF1/OFF3，当达到最小频率 P1080 时，电机工作在此频率直到抱闸已经闭合(抱闸闭合时间在 15ms~300ms)。实际时间用参数 P1217 “在斜坡下降后的停机时间”来规定(见图 3-49)。另一方面，如果一个 OFF2 命令已经发出，与传动系统状态无关，状态信号 r0052 位 12 “电机停机抱闸激活”复位。这意味着，在 OFF2 之后，抱闸立即闭合(见图 3-50)。

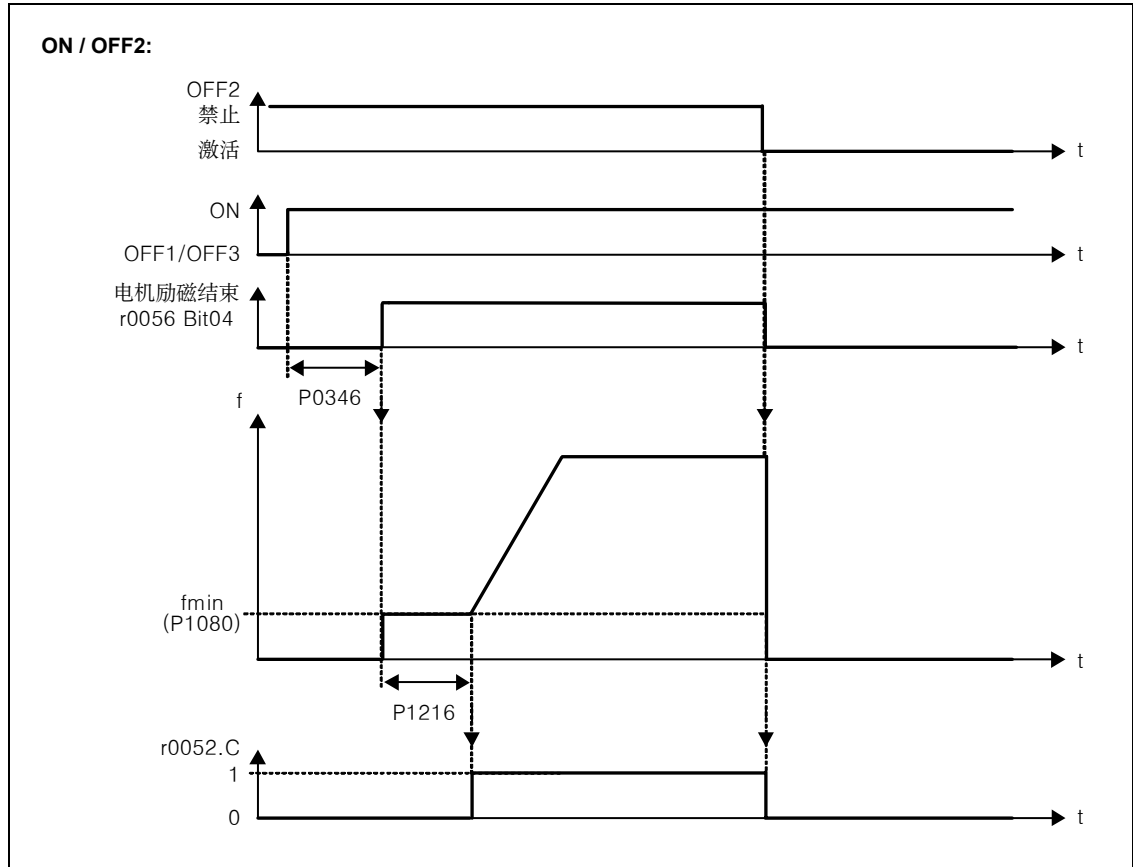


图 3-50 在 OFF2 命令之后的电机停机抱闸

机械抱闸用抱闸控制状态信号 r0052 位 12 “电机停机抱闸激活”来控制。该信号如下被输出。

- 通过数字输出

状态信号通过数字输出来输出。在这种情况下，MICROMASTER 内部继电器(如果条件满足)或外部接触器或继电器用于控制抱闸。
- 利用串行接口(USS 或 PROFIBUS)，通过状态信号

主站必须处理状态信号。信号必须连接到主站的数字输出，电机停机抱闸用接触器/继电器应接至主站。

说 明

- 电机的选件-停机抱闸并不作为正常工作的抱闸。停机抱闸仅用于有限次数的紧急制动运行/电机在抱闸闭合下旋转(见目录数据)。
 - 当调试一个带集成停机抱闸的传动系统时，应绝对保证停机抱闸功能应完美无缺。在电机中的“喀咧噪声”表明，抱闸已正确打开。
-



警 告

- 在 P0731~P0733 中去选择状态信号 r0052 位 12 “电机停机抱闸激活”是不够的。为了激活电机停机抱闸，参数 P1215 应设定为 1。
- 如果 MICROMASTER 控制电机停机抱闸，对于潜在危险负载(如吊车应用的悬挂负载)，不能执行系列调试(见 3.5.6 节)，除非负载已经是安全的。

在系列调试启动之前，按下面措施使潜在危险负载变得安全：

- ◆ 将负载放在地板上，或
 - ◆ 用电机停机抱闸钳住负载
(注意：在系列调试期间，MICROMASTER 必须防止去控制电机停机抱闸)。
-

3.14 电气制动

MICROMASTER 440 有 3 种电气制动：

直流制动 (见 3.14.1 节)

复合制动 (见 3.14.2 节)

能耗制动 (见 3.14.3 节)

这些制动能有效地制动传动系统和避免一个可能的直流母线过电压状态。内部关系见图 3-51。

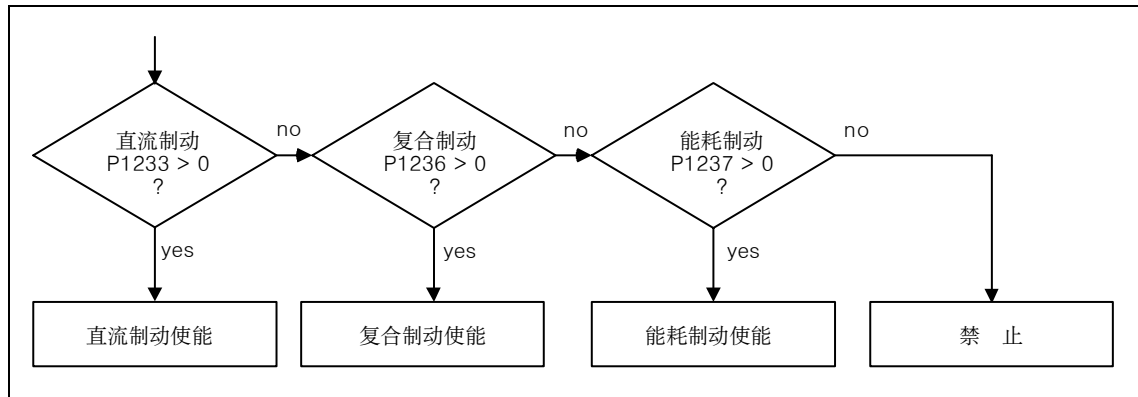


图 3-51 电气制动的内部关系

3.14.1 直流制动

参数范围： P1230, P1233
P1232, P1234
r0053 位 00

报 警 -

故 障 -

功能图表号： -

如果输出 1 个 OFF1/OFF3 命令，传动系统将沿参数设置制动斜坡降速。由于大的再生能量会导致直流母线过电压，这样，只有选择一个“平坦”斜坡才不会引起传动变频器脱扣(跳闸)。如果传动系统系快速制动，则在存在 OFF1/OFF3 命令期间，直流制动应激活。对于直流制动，在 OFF1/OFF3 存在期间，不是连续的减小输出频率/电压，而是输入一个可选频率，一个直流电压/电流(参见顺序①)。

利用直流电流制动(直流制动)，可将传动系统在最短时间内制动到停车。直流制动可按下面选择：

- 在 OFF1 或 OFF3 之后(通过 P1233 释放直流制动) 顺序①
- 用 BICO 参数 P1230 直接选择 顺序②

对于直流制动，是在定子绕组中输入 1 个直流电流，它在异步电动机中产生一个有效的制动转矩。制动开始的频率和制动电流的幅值和制动时间可以设定，因而，也能用适当参数设定制动转矩。

直流制动特别用于：

- 离心机
- 锯
- 磨床
- 皮带运输机

顺序①

1. 用 P1233 使能
2. 用 OFF1 或 OFF3 命令激活直流制动(见图 3-52)
3. 传动变频器频率沿参数设置的 OFF1/OFF3 斜坡下降至开始直流制动的频率-P1234。这意味着，电动机的动能可以不危及传动系统而减小。然而，如果斜坡时间太短，则可能出现直流母线过电压的故障-F0002。
4. 在去磁时间 P0347 期间，变频器脉冲封锁。
5. 送入所选择制动时间 P1232 所需的制动电流 P1233。用信号 r0053 位 00 来显示状态。在制动时间已到期后，变频器脉冲封锁。

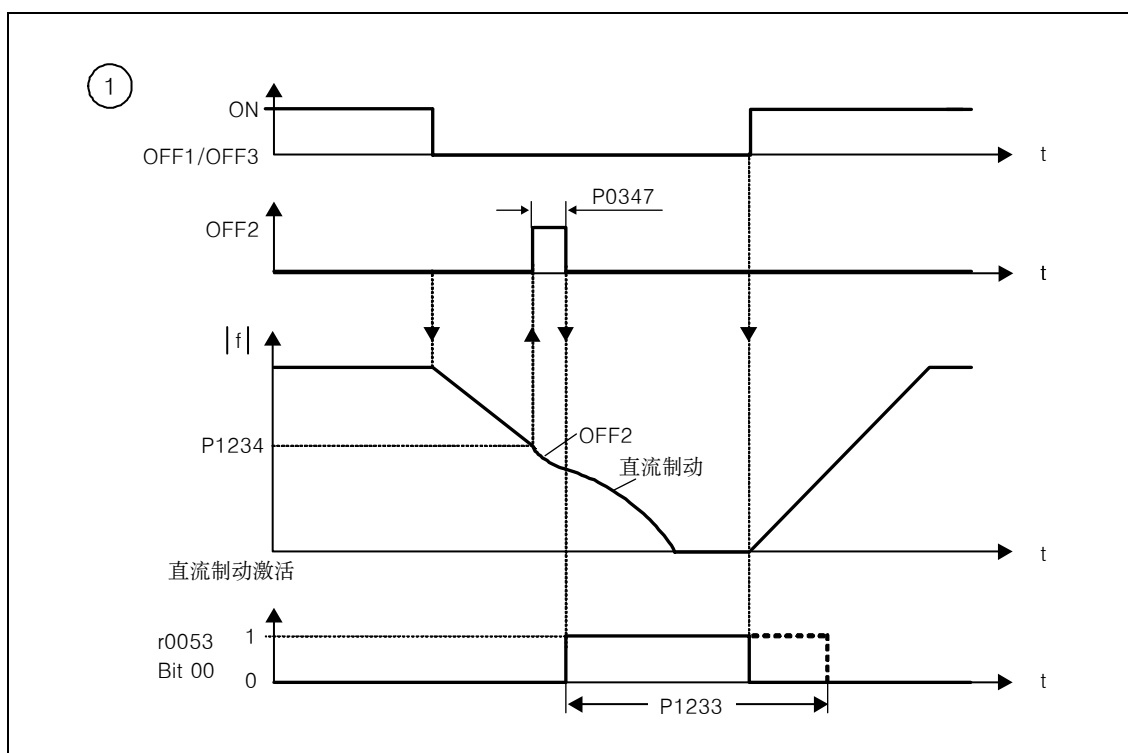


图 3-52 在 OFF1/OFF3 命令之后的直流制动

顺序②

1. 用 BICO 参数 P1230 使能和选择(见图 3-53)。
2. 在去磁时间 P0347 期间，变频器脉冲封锁。
3. 送入所选择制动时间所需的制动电流 P1232。电机进行制动。用信号 r0053 位 00 来显示状态。
4. 在取消直流制动以后，传动变频器加速回到给定值频率直至电机速度同传动变频器输出频率相匹配。如果不匹配，会出现危险，将输出一个过电流故障-F0001。它可用激活捕捉再启动功能来避免。

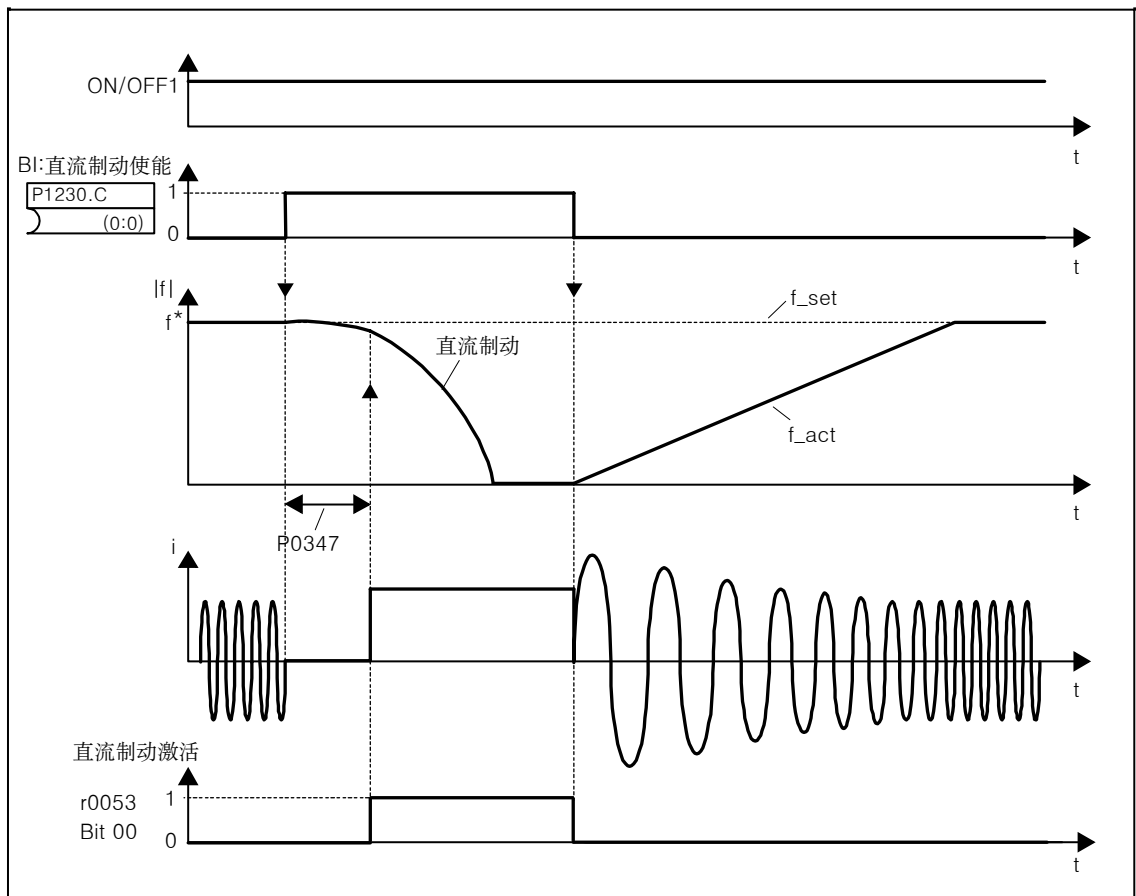


图 3-53 在外部选择后的直流制动

说 明

1. “直流制动”功能仅能用于异步电动机!
2. 直流制动不适用于停止悬挂负载!
3. 在直流制动时，电机动能在电机中转换成热能。如果制动时间太长，则传动系统将过热!
4. 在直流制动期间将不可能用一个外部控制去影响传动系统速度。当参数设置和设定传动系统时，尽可能利用实际负载进行试验!

3.14.2 复合制动

参数范围： P1236
 报警 -
 故障 -
 功能图表号： -

对于用 P1236 激活的复合制动，是直流制动加上再生制动(在此，当沿斜坡制动时，传动系统向电网回馈)。如直流母线电压超过复合的接入阈值 $V_{DC-Comp}$ (见图 3-54)，则如同 P1236 功能一样，加入一个直流电流。在这种情况下，可带一个可控(闭环)电机频率和最小回馈进行制动。无需使用附加元件而用优化的斜坡下降时间(对于 OFF1 或当从 f_1 制动到 f_2 ，用 P1121；对于 OFF3 为 P1135)和使用复合制动 P1236，可以获得有效制动。

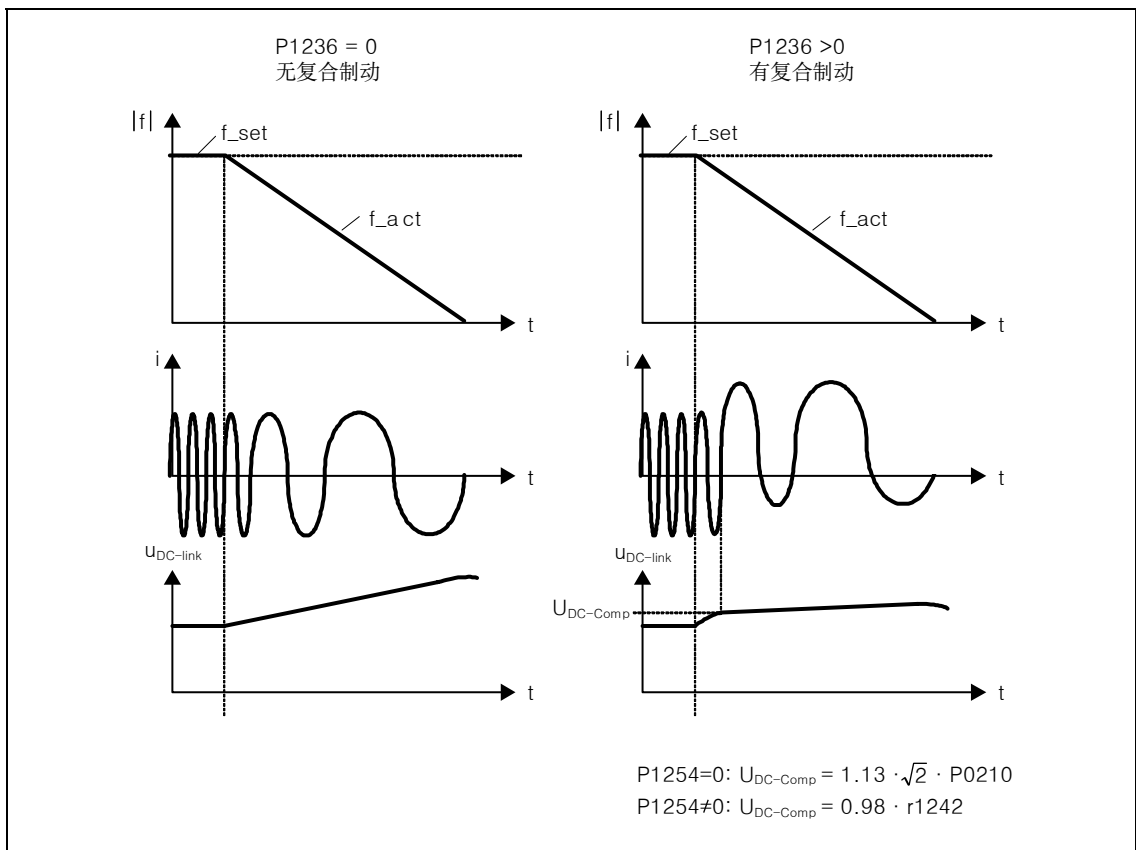


图 3-54 复合制动

复合制动接入阈值 $V_{DC-Comp}$ 的计算作为参数 P1245 的一个功能(自动检测 V_{DC} 接入电平)，或直接用电网电压 P0210 或间接用直流母线电压和 r1242(见图 3-54 中的公式)。

**警 告**

- 对于复合制动，是再生制动叠加在直流制动上(沿斜坡制动)。这意味着，电机和传动负载动能部份转换成电机中的热能。如果这个功率损耗太大或如果制动运行时间太长，则会导致传动系统过热!

说 明

- 仅能用 V/f 控制一起激活。
- 在下列条件下，封锁复合制动，
 - 激活捕捉再启动，
 - 激活直流制动和
 - 选用矢量控制(SLVC, VC)。
- 复合接入阈值 $V_{DC-Comp}$ 取决于 P1254
 $V_{DC-Comp}(P1254=0) \neq V_{DC-Comp}(P1254 \neq 0)$

3.14.3 能耗制动

参数范围： P1237

报 警 A0535

故 障 F0022

功能图表号： -

对于一些传动应用，在一定工作状态，电机能再生运行。这种应用情况有：

- 吊车
- 牵引传动
- 皮带运输机带有运输负载下降情况

当电机运行在再生方式，电机的能量通过变频器返回到传动变频器的直流母线上。这意味着，直流母线电压增大，当达到最大阈值时，传动变频器用故障 F0002 断电(脱扣)。这种断电(脱扣)可用能耗制动来避免。同直流制动和复合制动不同，此项技术需安装外部制动电阻。

能耗电阻制动有以下优点：

- 再生能量不能在电机中转换成热能
- 有好的动态性能并能用于所有运行状态(仅不能用于当输出一个 OFF 命令时)

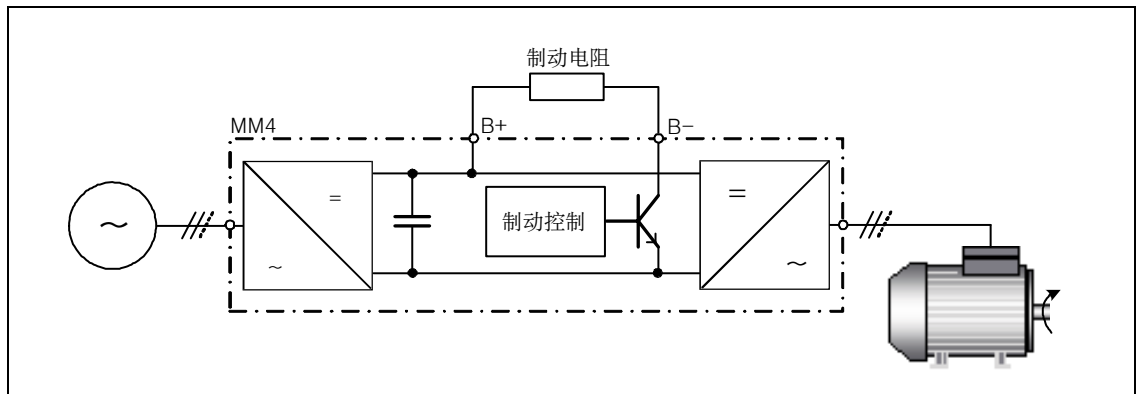


图 3-55 连接制动电阻

当激活能耗制动(用 P1237 使能)时, 直流母线制动能量转换成热能。利用电压可控的制动电阻(吸收电阻)将能量转换成热能。如果再生能量在直流母线上仅有短时间的消耗, 如当传动系统制动并防止用故障信息 F0002(“直流母线过电压”)切断(脱扣)传动系统时, 应当使用制动电阻。在这种情况下, 当超过直流母线阈值 $V_{DC, Chopper}$ 时, 用电子开关(半导体开关)接入制动电阻。

制动电阻接入阈值:

如果 P1254=0: $V_{DC, Chopper} = 1.13 \cdot \sqrt{2} V_{line supply} = 1.13 \cdot \sqrt{2} \cdot P0210$

其他情况: $V_{DC, Chopper} = 0.98 \cdot r1242$

制动电阻接入阈值 $V_{DC, Chopper}$ 的计算作为参数 P1245 的一个功能(自动检测 V_{DC} 接入电平), 或直接用电网电压 P0210 或间接用直流母线电压和 r1242。

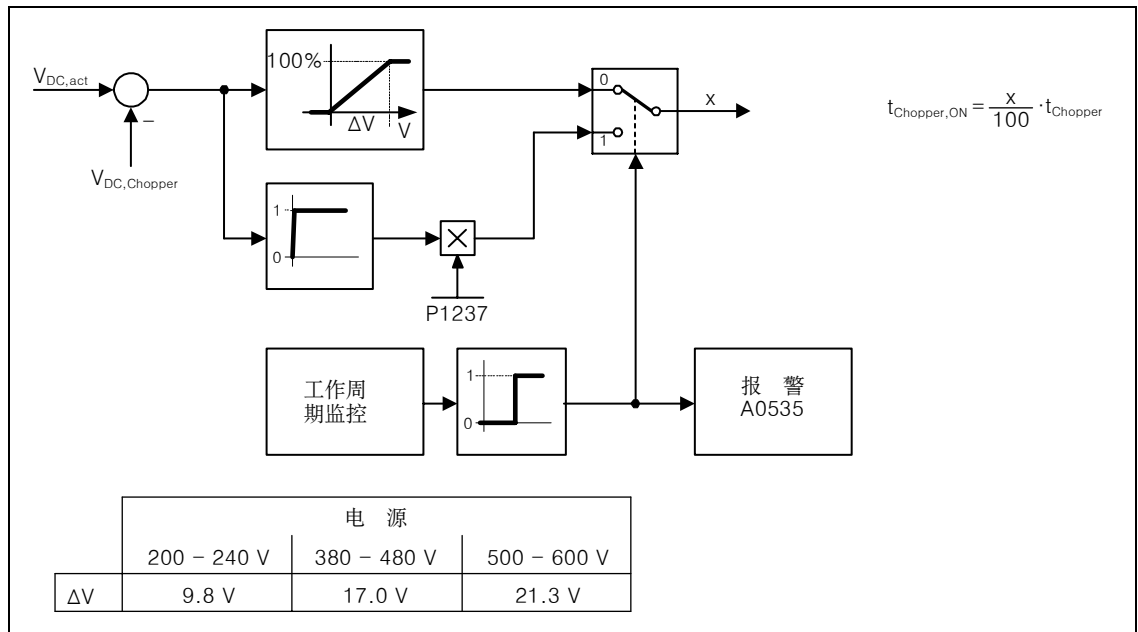


图 3-56 能耗制动工作方式

利用制动电阻将再生能量转换成热能。为此目的, 一个制动模块被集成在直流母线上。制动模块的斩波器按再生功率应被消耗的脉冲间隔比去切换电阻。如果工作在再生运行且直流母线电压高于斩波器接入阈值 $V_{DC, Chopper}$, 则制动模块激活。这意味着, 在正常电动状态下运行, 制动模块不激活。

制动电阻设计为一个指定功率和一定的负载工作周期并在一个指定时间周期内仅能吸收一定的制动能量。在 MICROMASTER 目录 DA51.2 中对制动电阻规定了下列的负载工作周期。

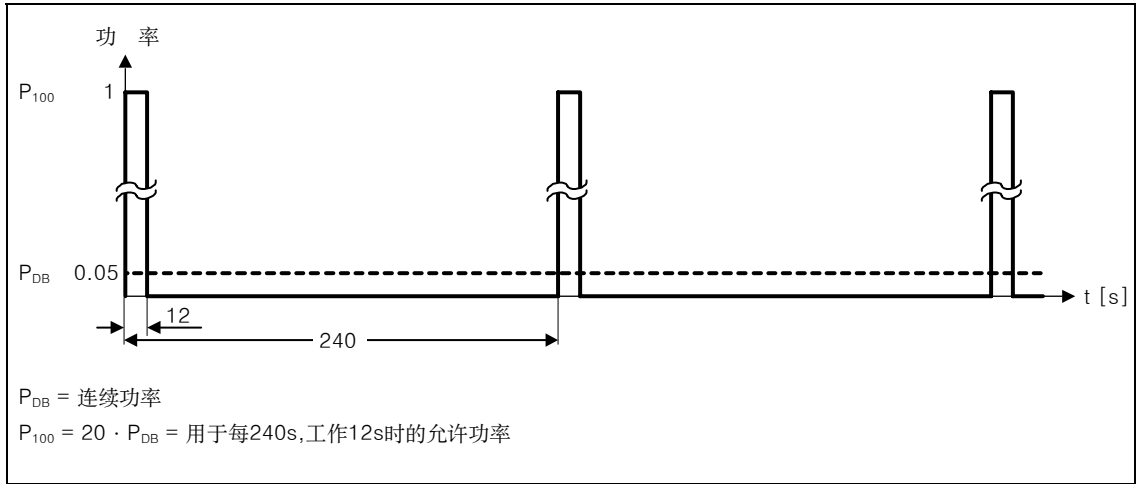


图 3-57 负载工作周期-制动电阻(MICROMASTER 目录 DA51.2)

该负载工作周期(P1237=1→5%)存储在 MICROMASTER 中。如果由于负载要求, 该值被超过, 则当达到最大容许制动能量时, 负载工作周期监控器控制斩波器使该值减小到输入参数 P1237 中的值。这意味着, 消耗在制动电阻上的能量被减小, 由于再生能量的存在使直流母线电压迅速增大。由于直流母线过电压状态而使传动变频器断电(脱扣)。

如果电阻的连续功率或负载工作周期太大, 则连续功率利用 4 个电阻的桥路配置使其变为 4 倍。在这种情况下, 负载工作周期必须用参数 P1237(P1237=1(→5%)到 P1237=3(→20%))来增大。当使用桥路时应串联连接电阻过热开关并接到故障回路中。这样保证, 当电阻过热时, 整个系统/传动变频器切断。

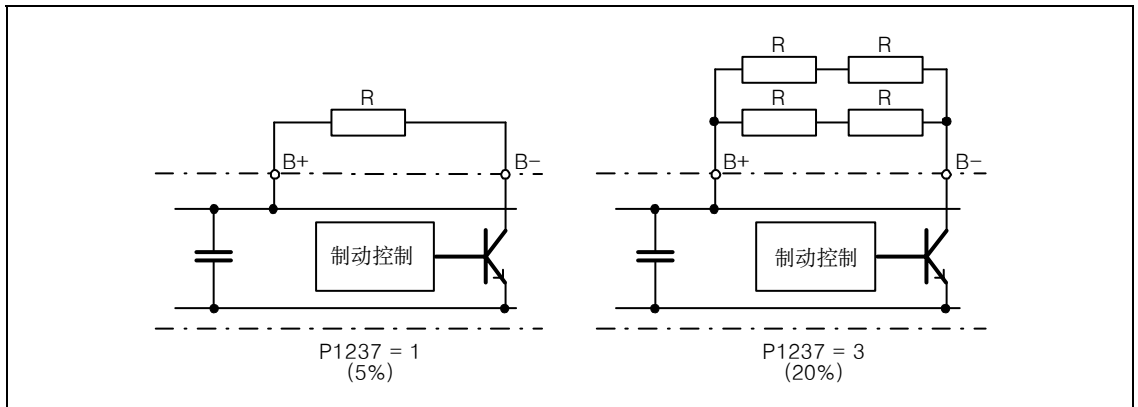


图 3-58 增大制动电阻能吸收的制动能量

可用参数 P1237 修改连续功率和负载工作周期(设定值, 见图 3-59a)。如果负载工作周期监控从峰值功率(100%)转至连续功率, 则在制动电阻上的消耗不受时间限制(见图 3-59b)。同制动电阻不同, 在目录 DA51.2 中, 制动控制总是以 100%功率运行。

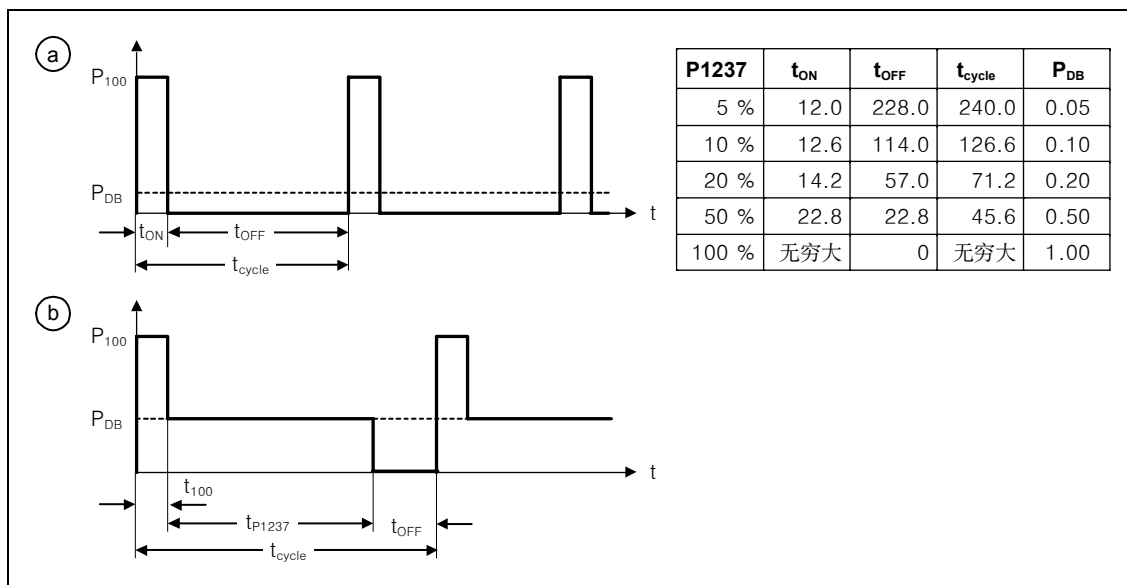


图 3-59 制动单元的负载工作周期

对于 MICROMASTER 440, 包括框架尺寸 F 及以上规格, 制动模块集成在传动变频器中。制动电阻可通过外部端子 B+, B-接入。

说 明

- 能耗制动的接入阈值 $V_{DC \text{ Chopper}}$ 同 P1254 有关
 $V_{DC \text{ Chopper}}(P1254=0) \neq V_{DC \text{ Chopper}}(P1254 \neq 0)$
 - 包括制动电阻的外部制动模块(斩波器装置)能用于所有规格, 框架尺寸 FX 和 GX。当设计系统时, 必须考虑特定的制动模块/电阻。
-



警 告

- 安装在 MICROMASTER 440 上的制动电阻必须设计得能消耗容许的功率。
 - 如果采用不合适的制动电阻, 则有火灾危险并将使有关传动变频器有重大危险。
 - 集成在传动变频器上的制动控制按在目录 DA51.2 中的制动电阻值进行设计。
如: MICROMASTER 440 6SE6440-2UD23-0BA1
 制动电阻 6SE6400-4BD12-0BA0
 制动电阻值 160Ω
 - 带有一个较小电阻值的制动电阻将会损坏传动变频器。在这种情况下需使用外部制动单元。
 - 当运行时, 制动电阻温度升高-不许触摸! 为确保安全, 要保持装置周围的清洁并有良好的通风。
 - 使用一个温度保护开关去保护装置免遭过热。
-

3.15 自动再启动

参数范围： P1210

P1211

报 警 A0571

故 障 F0035

功能图表号： -

在 1 个电源故障以后(F0003 “欠电压”), “自动再启动” 功能(用 P1210 使能)自动地将传动变频器再次合闸。任何故障自动地由传动变频器确认。

当出现电源故障，用下列状态加以区分：

电网欠电压(电压下降)

“电网欠电压” 适用于在电源中断后，在 BOP(如果有)显示变黑以前又恢复的情况(这指电网中断很短时间，直流母线电压尚未完全释放)。

电网故障(掉电)

“电网故障” 适用于在电网恢复前，显示已变黑的情况(这代表电网中断较长时间，直流母线电压已完全释放)。

自动再启动功能 P1210 示于下列图表(见图 3-60)，它做为外部状态/事件一个功能。

P1210	ON 总是激活				ON 在无电压状态
	故障 F0003 对于		所有其他故障对于		所有故障+F0003
	掉 电	电压下降	掉 电	电压下降	
0	-	-	-	-	-
1	故障确认	-	-	-	故障确认
2	故障确认 + 再启动	-	-	-	故障确认 + 再启动
3	故障确认 + 再启动	故障确认 + 再启动	故障确认 + 再启动	故障确认 + 再启动	-
4	故障确认 + 再启动	故障确认 + 再启动	-	-	-
5	故障确认 + 再启动	-	-	故障确认 + 再启动	故障确认 + 再启动
6	故障确认 + 再启动	故障确认 + 再启动	故障确认 + 再启动	故障确认 + 再启动	故障确认 + 再启动

图 3-60 自动再启动

启动尝试次数用参数 P1211 规定。在每次不成功的尝试后，次数从内部减少。在做完所有尝试之后(在参数 P1211 中规定)，用信息 F0035 取消自动再启动。在一次成功自动再启动之后，计数器又恢复到初始值。

说 明

- 如果必须附加激活“捕捉再启动”功能(见 3.6 节)，则对于自动再启动，传动变频器应接到准备好旋转的电机上。



危 险

- 对于长时的电网故障(掉电)且当自动再启动功能被激活时，过了一个较长时间后，MICROMASTER 可能被认为已断电。然而，当电网恢复时，在没有操作员的干预下，电机能够自动启动，运转。
 - 如果电机运行进入这种状态，则能导致死亡、严重人身伤害或财产损失。
-

3.16 捕捉再启动

参数范围:	P1200 P1202, P1203 r1204, r1205
报 警	-
故 障	-
功能图表号:	-

“捕捉再启动”功能(它用 P1200 激活,见表 3-18)允许将传动变频器接到正在旋转的电机上。如果没有利用捕捉再启动功能,则很可能由于产生过电流故障 F0001 而导致传动变频器断电。为此,必须首先在电机上建立磁通,V/f 控制或闭环矢量控制必须设定得符合于电机实际速度。利用捕捉再启动功能,使传动变频器频率同电机频率同步。

当传动变频器正常合闸时,可以设想,电机是静止的,传动变频器将电机从停车进行加速,电机速度按输入的给定值斜坡上升。然而,在许多情况下,这个条件并不能满足。风扇传动便是一个典型的例子。当传动变频器合闸,空气流经风扇,它可以任何方向旋转。

参数 P1200	捕捉再启动激活	搜索方向
0	禁止	
1	始终激活	从给定值的方向开始
2	在电源合闸和故障时激活	从给定值的方向开始
3	在故障和 OFF2 时激活	从给定值的方向开始
4	始终激活	仅在给定值的方向
5	在电源合闸,故障和 OFF2 时激活	仅在给定值的方向
6	在故障和 OFF2 时激活	仅在给定值的方向

表 3-18 参数 P1200 的设置

无速度编码器的捕捉再启动

- a) 在去磁时间已到 P0347 以后,按参数 P1200,捕捉再启动从最大搜索频率 $f_{\text{search,max}}$ 开始(见图 3-61)。

$$f_{\text{search,max}} = f_{\text{max}} + 2 \cdot f_{\text{slip,standard}} = P1802 + 2 \cdot \frac{r0330}{100} \cdot P0310$$

在激活自动再启动功能,电网恢复以后或用 OFF2 命令最后断电之后(脉冲封锁)可以实现。

- V/f 特性(P1300<20):

搜索频率作为在搜索速率下的直流母线电流的函数而减小,搜索速率由参数 P1203 计算确定。这样,送入可参数设定的搜索电流 P1202。如果搜索频率接近转子频率,由于在电机中自己建立的磁通,直流母线电流会突然改变。一旦达到这种状态,搜索频率保持恒定而且输出电压变成在励磁时间 P0346 的 V/f 特性的电压值(见图 3-61)。

- 无编码器的闭环矢量控制(SLVC):
从开始值开始, 搜索频率以送入电流 P1202 逼近电机频率。如果两个频率相吻合, 则电机频率已找到。然后, 搜索频率保持恒定而且磁通给定值在励磁时间常数内(取决于 P0346)改变为额定磁通。

在励磁时间 P0346 已达到后, 斜坡函数发生器设定到速度实际值, 电动机以实际参考频率运转。

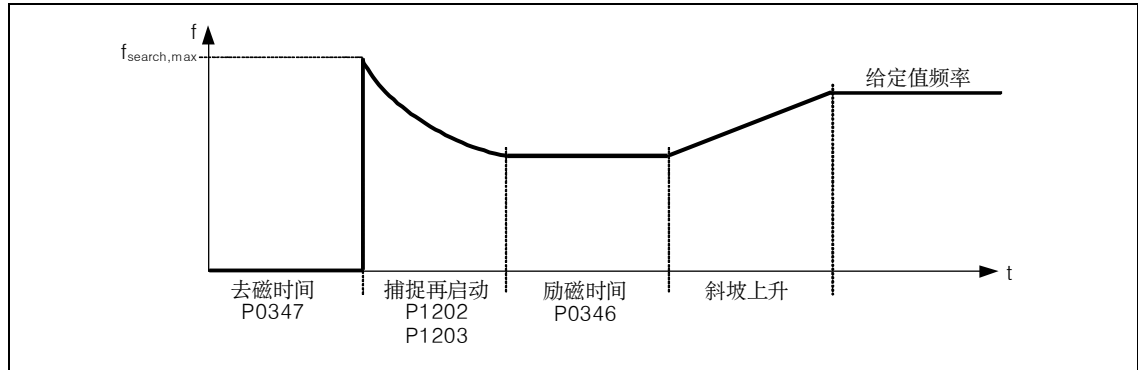


图 3-61 捕捉再启动

带速度编码器的捕捉再启动

同参数 P1200 有关, 在达到去磁时间 P0347 以后

- a) 在带有自动再启动激活的电网恢复以后, 或
- b) 用 OFF2 命令最后断电后(脉冲封锁)

捕捉再启动从最大搜索频率 $f_{search,max}$ 开始

- V/f 特性(P1300<20):
对于 V/f 控制, 传动变频器的输出电压在励磁时间 P0347 内线性地从 0 增大到 V/f 特性值。
- 带速度编码器的闭环矢量控制(VC):
对于闭环矢量控制, 所需的励磁电流在励磁时间 P0347 内建立。

在达到励磁时间 P0346 之后, 斜坡函数发生器设定为速度实际值, 电机运行在实际给定值频率。

说 明

- 如果给搜索速度 P1203 送入一个较高值, 则产生 1 个扁平的搜索曲线。因而, 延长搜索时间。一个比较小的值将有相反效果。
- 对于“捕捉再启动”, 将会产生一个制动转矩, 它将使具有低惯量的传动系统进行制动。
- 对于成组传动, “捕捉再启动”由于各台电机在自由停车时有不同特性而不应激活。



警 告

- 当激活“捕捉再启动”(P1200>0), 虽然传动系统在静止状态且给定值为 0, 传动系统还是可能由于搜索电流而加速!
- 如果电机运行进入这种状态, 则能导致死亡, 严重人身伤害或财产损失。

3.17 闭环 V_{dc} 控制

除了直流制动，复合制动和能耗制动外，对于 MICROMASTER，利用闭环 V_{dc} 调节器可以预防直流母线过电压。借助这项技术，利用闭环 V_{dc} 调节器，在运行期间输出频率能自动改变，这样使电机不会制动过快进入再生运行方式。

直流母线过电压

- **原 因：**
系统再生运行并往直流母线返回太多能量。
- **故障排除：**
利用 V_{dc-max} 调节器(见 3.17.1 节)，利用减小再生转矩至零的方法进一步减小直流母线电压。利用 V_{dc} 调节器可以预防在电源瞬时跌落期间(它是产生直流母线欠电压的条件)传动变频器的断电(脱扣)。并且在这种情况下，在运行期间，用 V_{dc} 调节器自动更改输出频率。同过电压情况相反，在这种情况下，电机运行在增大的再生状态以支持和缓冲直流母线电压。

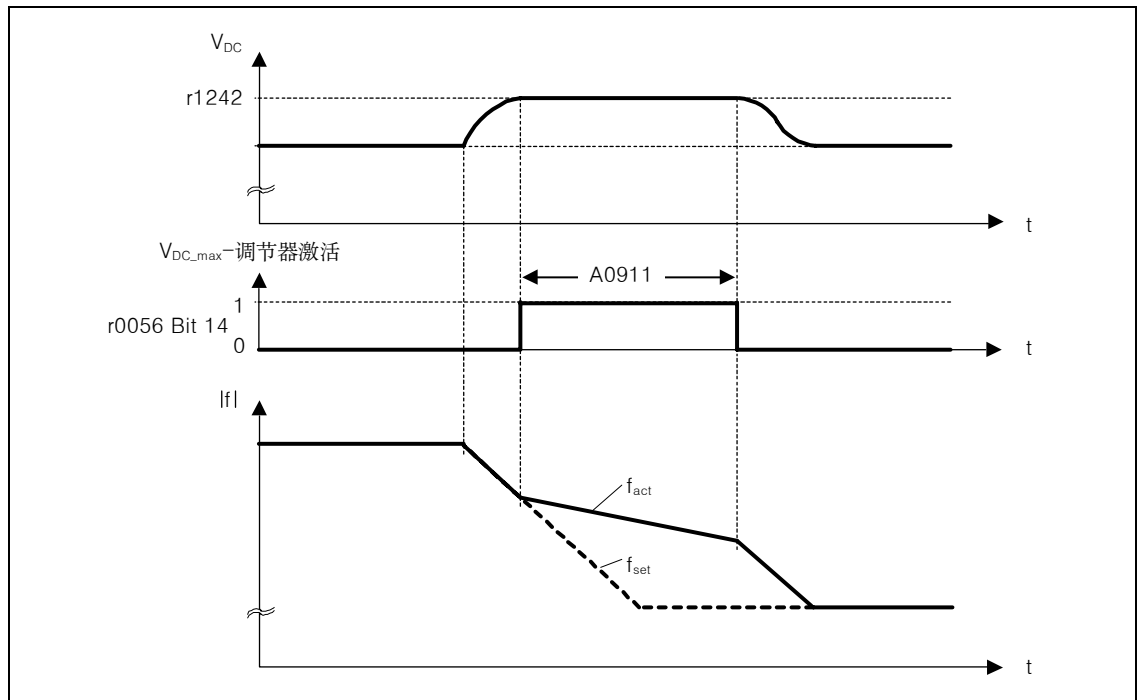
直流母线欠电压

- **原 因：**
电源电压故障或瞬时跌落(掉电或电压下降)
- **故障排除：**
给运行的系统送入再生转矩以补偿现有的损失，因而稳定了直流母线的电压。这项技术用 V_{dc-min} 调节器来实现(见 3.17.2 节)并被称做功能缓冲。

3.17.1 V_{dc-max} 调节器

参数范围	P1240, r0056 位 14 r1242, P1243 P1250~P1254
报 警	A0502, A0910
故 障	F0002
功能图表号：	FP4600

利用此功能(用 P1240 使能)可以处理短暂的再生负载而不必用故障信息 F0002(“直流母线过电压”)使传动变频器跳闸(脱扣)。在这种情况下，频率受到控制，使电机不因制动过快进入再生运行方式。如果由于太快的斜坡下降时间 P1121 而使机械制动时，使传动变频器有太大的再生能量，此时制动的斜坡/斜坡时间自动延长而且传动变频器工作在直流母线电压限值 r1242(见图 3-62)。如果直流母线电压阈值 r1242 再降低，则 V_{dc-max} 调节器取消制动斜坡的延长。

图 3-62 V_{dc-max} 调节器

另一方面，如果 V_{dc-max} 调节器增大输出频率(如由于稳定的再生负载)，则 V_{dc-max} 调节器将用内部传动变频器监控功能加以阻塞并输出报警 A0910。如果再生负载再继续，则传动变频器用故障 F0002 加以保护。

除控制直流母线(闭环)外， V_{dc-max} 调节器在加速状态的末尾还支持速度的稳定过程。特别是在发生超调且因而造成电机短暂地进入再生运行状态的状态(阻尼作用)。

说 明

- 如果直流母线电压在“准备”状态时超过 V_{dc-max} 调节器的合闸阈值 r1242(V_{dc-max} 的合闸电平)，则 V_{dc-max} 调节器封锁并输出报警 A0910。
原因： 电网电压同应用环境不匹配。
故障排除： 参考参数 P1254 和 P0210。
- 如果在“运行”状态，直流母线电压超过合闸阈值 r1242 或如果 V_{dc-max} 调节器输出用参数 P1253 来限制约 200ms 后，则 V_{dc-max} 调节器封锁并输出报警 A0910 或对应的输出故障 F0002。
原因： 电网电压 P0210 或斜坡下降时间 P1121 太低
系统负载的惯性力矩太高
故障排除： 参见参数 P1254, P0210, P1121
使用一个制动电阻

3.17.2 动能缓冲(V_{dc_min} 调节器)

参数范围： P1240
 r0056 位 15
 P1245, r1246, P1247
 P1250~P1253
 P1256, P1257

报 警 A0503

故 障 F0003

功能图表号： FP4600

利用动能缓冲功能(用 P1240 使能)能缓冲短暂的电源故障。利用系统负载的动能(如惯性力矩)可缓冲电源故障。在这种情况下，先决条件是传动负载有很大的惯性力矩—即有很大动能。

利用该项技术，频率将受到控制(闭环)，结果是能量从再生工作的电机(包括系统损耗)回馈到传动变频器。在电网故障期间，损耗仍保持，这意味着，电机速度减小。当利用动能缓冲时，应考虑到电机速度的降低。

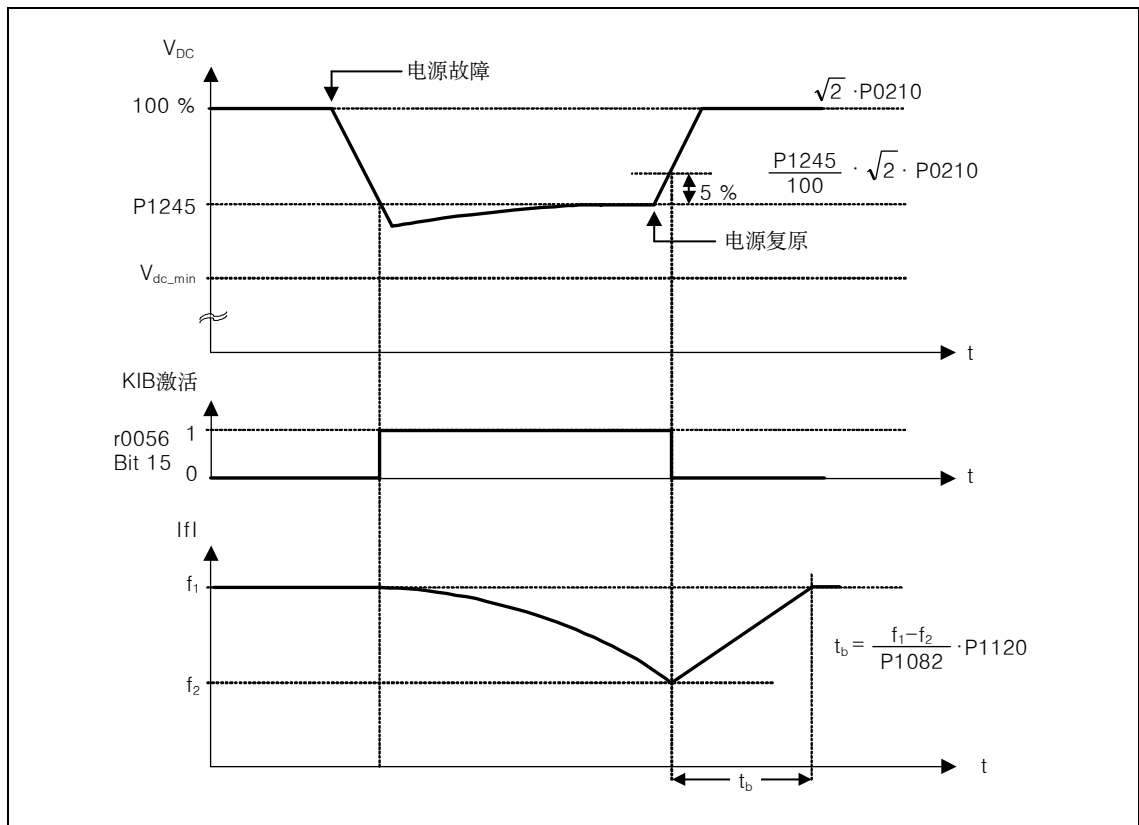


图 3-63 动能缓冲(V_{dc_min} 调节器)

当电源恢复，再从网侧获得能量，传动变频器的输出频率沿由斜坡函数发生器确定的斜坡恢复到所选择的给定值。

说 明

- 当直流母线最小电压 V_{DC-min} 降低时，输出故障 F0003 “欠电压”且传动变频器断开。断开阈值 V_{DC-min} 取决于传动变频器类型/电网电压。

表 3-19 直流母线欠电压-停机阈值

传动变频器类型/电网电压	停机阈值 V_{DC-min}
1-ph.200V-240V AC±10%	215V
3-ph.200V-240V AC±10%	215V
3-ph.380V-480V AC±10%	430V
3-ph.500V-600V AC±10%	530V

3.18 定位下降斜坡

参数范围： P0500
P2480~r2489

报 警 -

故 障 -

功能图表号： -

定位下降斜坡(用 P0500 使能)应用在需要根据 1 个外部事件(如 BERO 开关)，通过走完剩余距离直到停车。在这种情况下，MICROMASTER 440 取决于实际负载速度，用 OFF1 产生一个连续的制动斜坡。然后，传动系统沿该制动斜坡停车/定位(见图 3-64)。

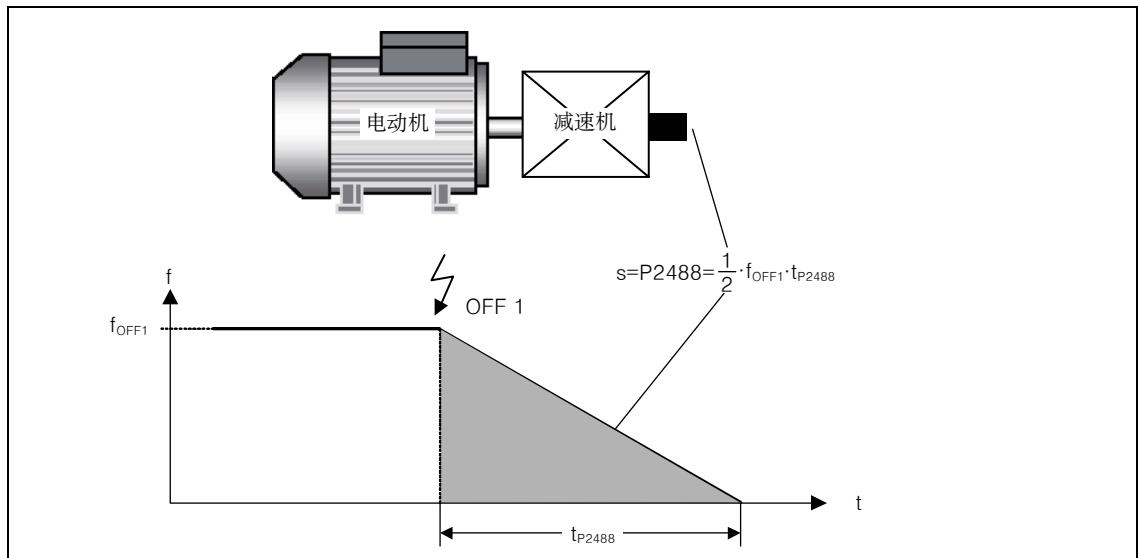


图 3-64 定位下降斜坡

在这种情况下，通过的剩余距离 P2488 必须参照负载输入。为了在负载侧执行剩余距离的计算，轴上的机械设备(减速箱速比，直线或旋转轴)必须进行合适的参数设置(参考图 3-65)。

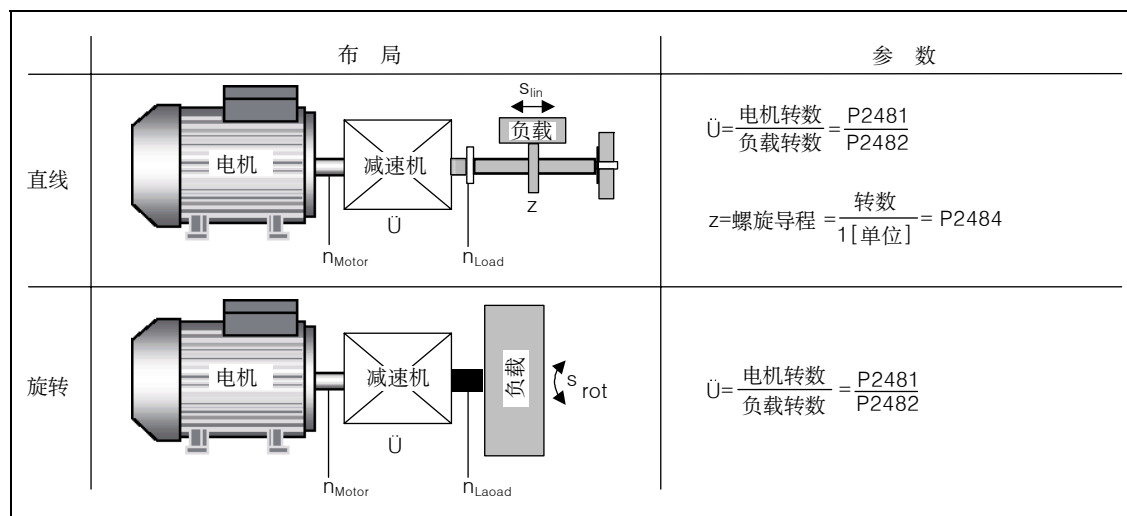


图 3-65 旋转轴或直线轴

利用该数据，MICROMASTER 440 计算距离同电机转数之间比值，因而能估计在负载侧的位移。

说 明

- 当定位下降斜坡用参数 P0500=3 使能时，它稳含了如同参数 P0205 的一个功能的控制方式 P1300 被复位：
 - a) P0205=0 → P1300=0
 - b) P0205=1 → P1300=2
 在用改变参数 P1300 使能定位下降斜坡以后，此项更改取消。

3.19 监控功能 / 信息

3.19.1 一般的监控功能 / 信息

参数范围： P2150~P2180
r0052, r0053, r2197, r2198

报 警 -

故 障 -

功能图表号： FP4100, FP4110

MICROMASTER 有可用于闭环过程控制的扩展监控功能/信息。控制可在传动变频器中执行，也可利用外部控制(如 PLC)进行。利用 BICO 技术执行传动变频器中的联锁功能(见 3.1.2.3 节)和外部控制的信号输出(见 3.6.2 节或 3.7 节)。

各个监控功能的状态/信息在下列 CO/BO 参数中被模仿：

- r0019 CO/BO: BOP 控制字
- r0050 CO/BO: 激活命令数据组
- r0052 CO/BO: 状态字 1
- r0053 CO/BO: 状态字 2
- r0054 CO/BO: 控制字 1
- r0055 CO/BO: 附加控制字
- r0056 CO/BO: 状态字-闭环电机控制
- r0403 CO/BO: 编码器状态字
- r0722 CO/BO: 状态, 数字输入
- r0747 CO/BO: 状态, 数字输出
- r1407 CO/BO: 状态 2-闭环电机控制
- r2197 CO/BO: 信息 1
- r2198 CO/BO: 信息 2

经常使用的监控功能/信息，包括参数号和位示于下表(见表 3-20)。

表 3-20 监控功能 / 信息部分摘录

功能/状态	参数/位号	功能图表
传动准备	52.0	-
传动准备运转	52.1	-
传动运转	52.2	-
传动故障激活	52.3	-
OFF2 激活	52.4	-
OFF3 激活	52.5	-
ON 禁止激活	52.6	-
传动报警激活	52.7	-
给定值-实际值偏差	52.8	-
PZD 控制	52.9	-
达到最大频率	52.A	-
报警：电机电流极限	52.B	-
电机停机抱闸激活	52.C	-
电机过载	52.D	-
电机运转正常	52.E	-
传动变频器过载	52.F	-
直流制动激活	53.0	-
斜坡结束	53.9	-
PID 输出 R2294==P2292(PID-min)	53.A	FP5100
PID 输出 R2294==P2291(PID-max)	53.B	FP5100
从 AOP 下载数据组 0	53.E	-
从 AOP 下载数据组 0	53.F	-
$ f_{act} > P1080(f_{min})$	53.2 2197.0	FP4100
$ f_{act} \leq P2155(f_{1})$	53.5 2197.1	FP4110
$ f_{act} > P2155(f_{1})$	53.4 2197.2	FP4110
$f_{act} > 零$	2197.3	FP4110
$f_{act} \geq 给定值(f_{set})$	53.6 2197.4	-
$ f_{act} \geq P2167(f_{off})$	53.1 2197.5	FP4110
$ f_{act} > P1082(f_{max})$	2197.6	-
$f_{act} == 给定值(f_{set})$	2197.7	FP4110
$i_{act} r0068 \geq P2170$	53.3 2197.8	FP4110
估计 $V_{dc_act} < P2172$	53.7 2197.9	FP4110
估计 $V_{dc_act} > P2172$	53.8 2197.A	FP4110
空载运行	2197.B	-
$ f_{act} \leq P2157(f_{2})$	2198.0	-
$ f_{act} > P2157(f_{2})$	2198.1	-
$ f_{act} \leq P2159(f_{3})$	2198.2	-
$ f_{act} > P2159(f_{3})$	2198.3	-
$ f_{set} < P2161(f_{min_set})$	2198.4	-
$f_{set} > 0$	2198.5	-
电机堵转	2198.6	-
电机失步	2198.7	-
$ i_{act} r0068 < P2170$	2198.8	FP4100
$ m_{act} > P2174 \& 达到给定值$	2198.9	-
$ m_{act} > P2174$	2198.A	-
负载转矩监控：报警	2198.B	-
负载转矩监控：故障	2198.C	-

3.19.2 负载转矩监控

参数范围： P2181
 P2182~P2192
 r2198

报 警 A0952

故 障 F0452

功能图表号： -

该功能能够监控电机和系统负载间的机械力的传送。典型应用包括，例如，滚筒皮带，平皮带或链条或传入和传出轴齿轮的滑轮，该轴用于传送环形速度和环形力(见图 3-66)。负载转矩监控功能用于检查传动负载是否阻塞或力的传送是否中断。

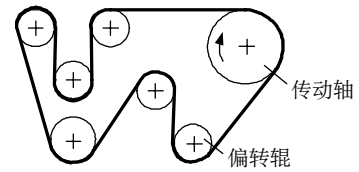


图 3-66 带有平皮带的轴传动

对于负载转矩监控功能，实际频率/转矩特性同已编程的频率/转矩特性相比较(见参数 P2182~P2190)。如果实际值是在可编程容许偏差带宽之外，则按参数 P2181，产生报警 A0952 或故障 F0452。参数 P2192 用于延迟报警或故障信息的输出。它可避免在短暂过渡状态中产生的不正确的报警(见图 3-67)。

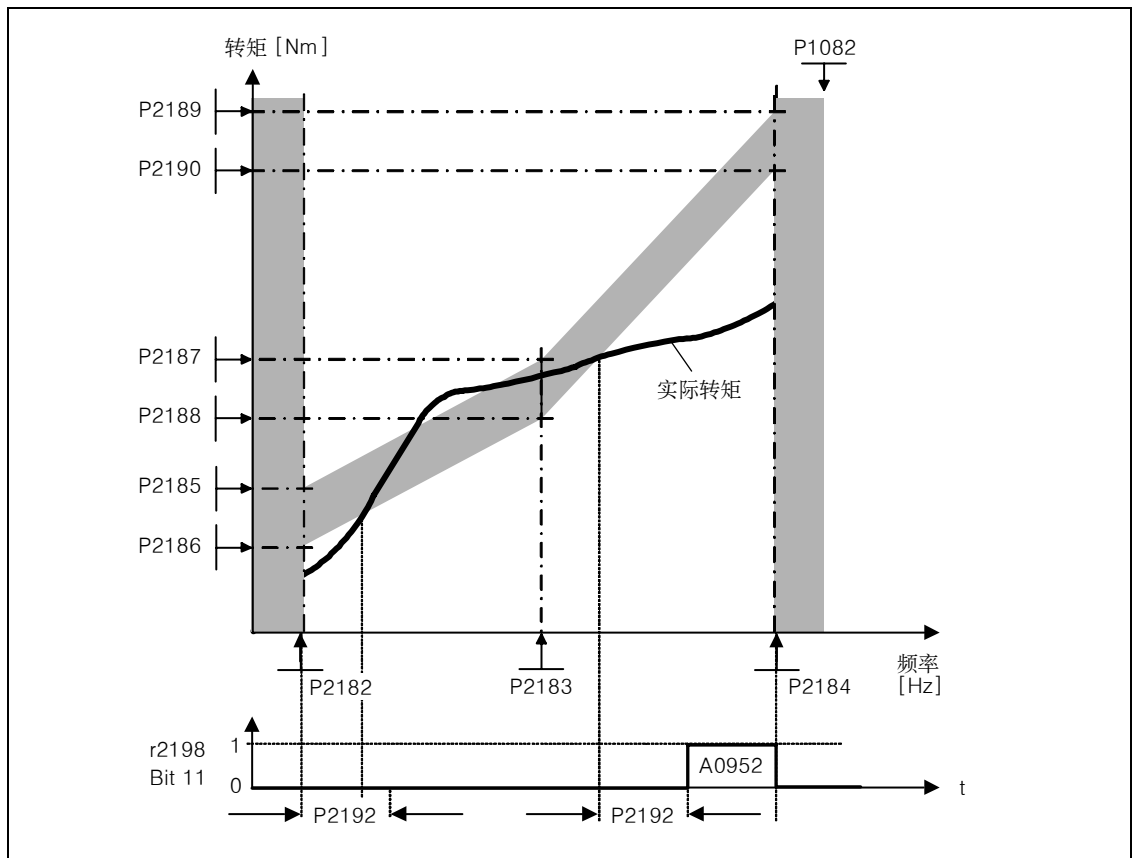


图 3-67 负载转矩监控(P2181=1)

频率/转矩容许偏差带宽在图 3-68 中用灰色阴影区域确定。带宽用频率值 P2182-P2184，包括最大频率 P1082 和转矩限值 P2186-P2189 确定。当确定容许偏差带宽时，应当确保，一个规定的容许偏差应加以考虑，即转矩值在该偏差范围内应能随应用而变化。

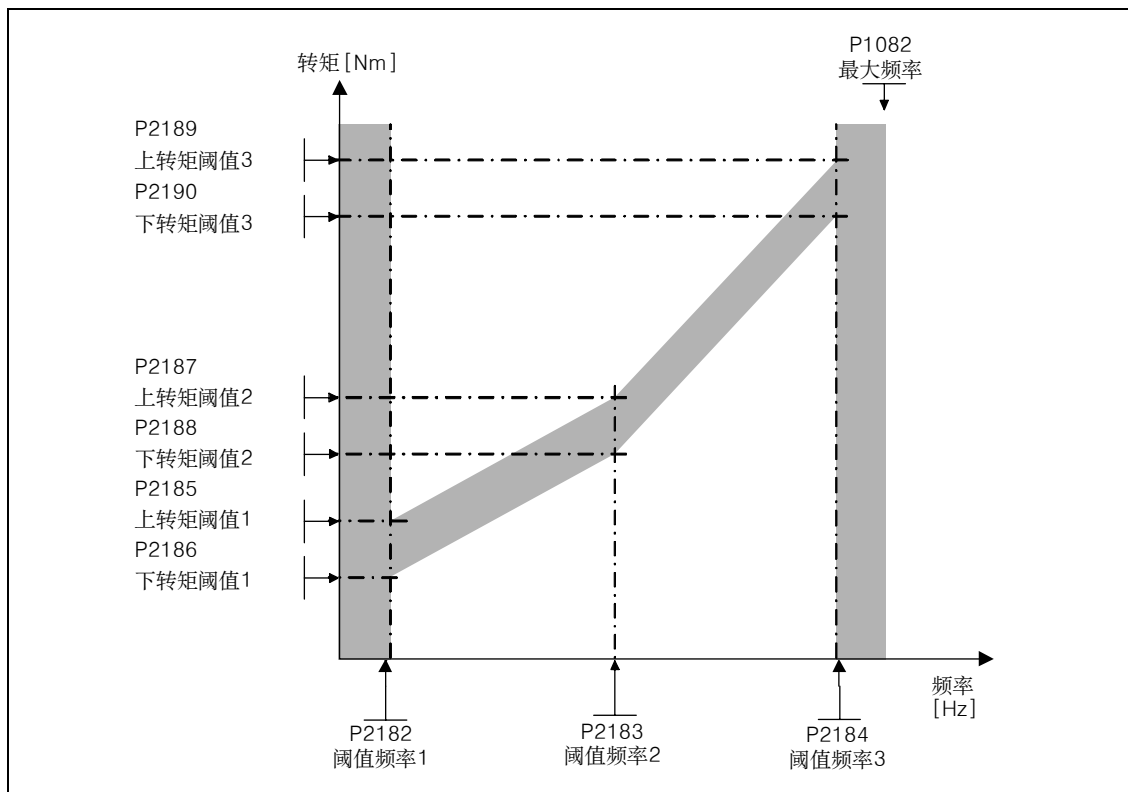


图 3-68 频率/转矩容许偏差带宽

3.20 电动机热保护和过载响应

参数范围： P0601~P0640
P0344
P0350~P0360
r0035

报 警 A0511

故 障 F0011, F0015

功能图表号： -

MICROMASTER 440 有一个完善的、新的集成方案用于电动机热保护。它有许多电动机有效保护的可能性，但同时应确保电机高的利用率。该改进方案的基本原理是检测临界热状态，输出报警和初始的适当的响应。利用对临界状态的响应，它可以将传动系统运行在热功率限值并避免在所有情况下的立即断开(传动变频器脱扣)。

特 性

保护方案(见图 3-69)自身辨别下列各种特性：

- 不使用任何温度传感器，保护有效(P601=0)。在电机中各个位置的温度用 1 个温度模型间接确定。
- 能去计算温度的传感器。它的优点是，在电网故障后，立即得到准确的初始温度。PTC 传感器(P0601=1)和 KTY84 传感器(P0601=2)可以连接和计算(见 3.20.2 节)。
- 当使用一个 KTY84 传感器，传动变频器应参数设置使得能检测传感器断线或短路 F0015 且系统自动转换至温度模型。这意味着，传动变频器不断电(脱扣)并继续运行。
- 对于带温度模型或 KTY84 传感器运行，可选择温度报警阈值 P0604(缺省：130°C)。当 P0610 等于 P0604+10%时，传动变频器跳闸或将电流减小。
- 当警告阈值被超过，为预防过载状态，可选择响应 P0610 启动。
- 电机保护设计完全同传动变频器保护无关。传动变频器的报警阈值和响应必须单独参数设置。
- 在模型中应考虑各种数据组。对每种数据组，模型应独立运算，这样，当在各种电机间切换时，目前没激活(馈电)的电机的冷却应加以考虑。

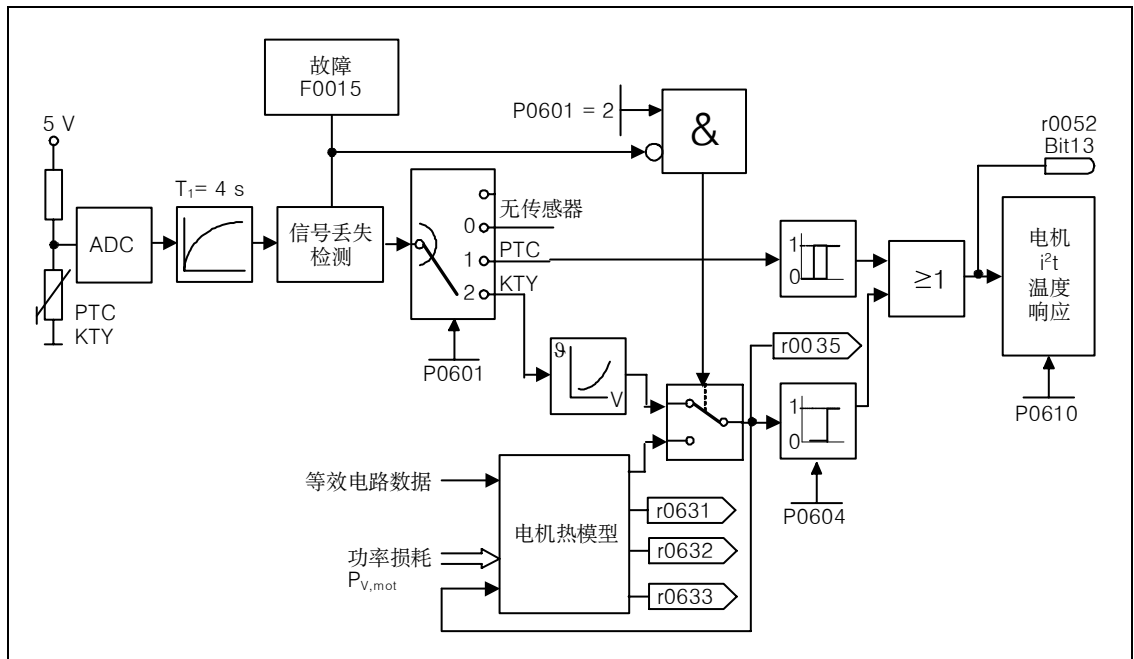


图 3-69 电机热保护

温升级别

在传动技术中，当在确定电机尺寸时，温升是决定性因素。在电机中，不同材料将有不同的温度限值。取决于所使用的绝缘材料，便存在带确定的极限温度的各种发热级别(见电机铭牌)。从 IEC85 选录在表 3-21 中。

摘录自 IEC85	
发热级别	最大允许温度
Y	90°C
A	105°C
E	120°C
B	130°C
F	155°C
H	180°C

表 3-21 发热级别

对于温度模型或 KTY84 传感器，相应值 θ_{warn} 必须计算并送入参数 P0604 中(温度报警阈值，缺省：130°C)。应用下式：

$$P0604 = \theta_{warn} = \frac{\theta_{strip}}{1.1}$$

3.20.1 电动机热模型

电机热模型所需的数据由在快速调试(参考 3.5.2 节)期间送入的铭牌数据(见图 3-21)估算而得。这些数据对于西门子标准电机能可靠地、稳定地运行。如果需要,对来自非西门子制造电机参数应更改。我们推荐,在快速调试以后执行电机数据自动辨识,以便确定等效电路图数据。这样做也可更精确计算在电机中的损耗,它对于电机热模型的精度有一个确实的影响。

例如:

定子电阻,如参数设置太高,结果在模型中比实际电机有更高的损耗并且显示出电机计算温度过高。为了优化热模型,如果需更改,则第一步,应检查电机重量(P0344)是否真实。一般讲,电机重量来自电机厂家的样本。电机热模型能用适合的定子铁心 P0626,定子绕组 P0627 和转子 P0628 的标准过热来进一步优化。标准过热代表根据环境条件在额定运行时的稳态温度,它也用于去估算热电阻。一般来讲,在目录中未列出过热温度。

环境温度 P0625 是另一个重要参数,它影响热模型的准确性。

3.20.2 温度传感器

当电机运转在低于额定速度时,轴上安装的风扇效用减小了。结果,对于大多数电机,当其连续运行在较低频率时,其功率应降低。在这种状态下,如果在电机中已安装一个温度传感器(PTC 或 KTY84 传感器)并且连接到 MICROMASTER 440 的控制端子 14 和 15 上(见图 3-70)或已确定了电机热模型(见 3.20.1 节),则防止过热的电机保护得到保证。

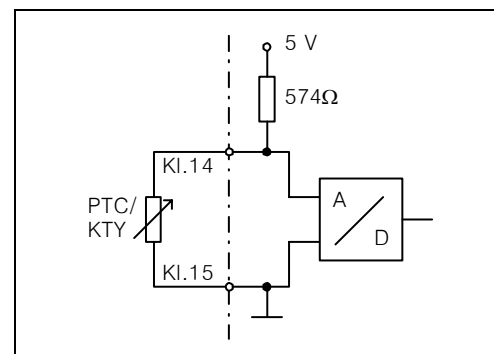


图 3-70 将温度传感器接至 MICROMASTER

说 明

为了避免耦合到传动变频器电子设备中 EMC 噪声-和连带的干扰-在电动机电缆中不允许使用任意的导体将温度传感器接至传动变频器。

温度传感器必须用一根单独的电缆(如果可能,该电缆应屏蔽)接至传动变频器。

带 PTC 温度传感器(P061=1)

PTC 连接到 MICROMASTER 440 的控制端子 14 和 15。用参数设定 P0601=1 来激活 PTC 监控功能。如果连接到端子上的电阻值小于 1500Ω，则产生报警或故障信号。如果该值被超过，传动变频器输出报警 A0511 和故障 F0011。报警和故障的电阻输出值不能低于 1000Ω，不能大于 2000Ω。

响应阈值： 4.0 V 0→1
 3.8 V 1→0

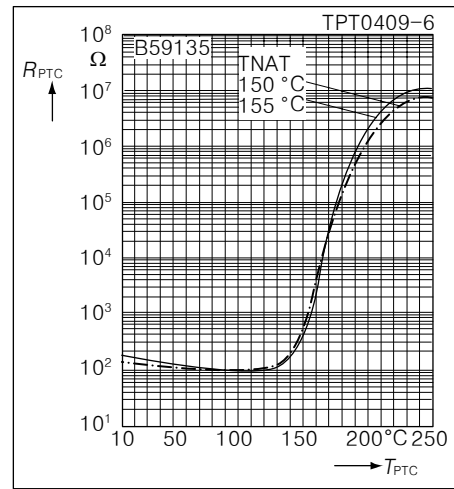


图 3-71 用于 1LG/1LA 电机的 PTC 特性

带 KTY84 温度传感器(P0601=2)

KTY 必须被连接且二极管处于导通方向。这意味着，二极管阳极接至端子 14，阴极接至端子 15。如果用设定 P0601=2 来激活温度监控功能，则传感器的温度(电机绕组温度)被写入参数 r0035(见图 3-69)。电机的阈值温度 θ_{trip} (见图 3-21)用报警阈值，电机温度 θ_{warm} (参数 P0604)来设定(工厂设定是 130°C)。

应用下式：

$$P0604 = \theta_{warm} = \frac{\theta_{trip}}{1.1}$$

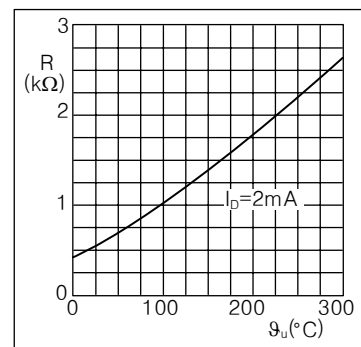


图 3-72 用于 1LG/1LA 电机的 KTY84 特性

断线或短路

如果传动变频器同 PTC 或 KTY84 传感器之间接线中断或短路，则传动变频器断电(脱扣)并显示故障 F0015。

3.21 功率模块保护

3.21.1 一般过载监控

参数范围： P0640, r0067, r1242, P0210

报 警 A0501, A0502, A0503

故 障 F001, F002, F003, F0020

功能图表号： -

同电机保护完全一样，MICROMASTER 提供扩展了的功率单元的保护功能。这个保护方案被分为两级：

- 报警和响应
- 故障和断电

利用这个方案，功率模块单元在传动变频器没有立即断电时可以获得高的利用率。功率模块单元有如下监控：

表 3-22 功率单元的一般保护

	报警和响应	故障和断电
过电流/短路	用于 V/f 的 I_{max} 调节器 A0501 r0056 位 09 r0056 位 13 (见 3.22.1.2 节) 用于 SLVC/VC 的电流调节器 --- r0056 位 09 r1407 位 08 r1407 位 09	F0001
直流母线过电压	V_{dc_max} 调节器 A0502 (见 3.17.1 节)	F0002
直流母线欠电压	V_{dc_min} 调节器 A0503 (见 3.17.2 节)	F0003
电网相故障检测 (见 P0291)	---	F0020

在上表右栏中的监控阈值是永久存储在变频器中并且用户不能将其改变。另一方面，“报警和响应”栏中的阈值电平可在用户执行系统优化时加以改变。这些值被缺省设定，以使“故障和断电”阈值不响应。

3.21.2 热监控功能和过载响应

参数范围:	P0290~P0294 r0036~r0037
报 警	A0504, A0505
故 障	F0004, F0005, F0012, F0020, F0022
功能图表号:	-

同电机保护相似,功率模块热监控主功能是检测临界状态。可参数设置的响应提供给用户有关传动系统在功率极限下持续运行而避免立即断电的信息。然而赋值给参数的可能性仅涉及对断电阈值下的干预,而用户是不能改变阈值的。

MICROMASTER 440 有以下热监控功能:

➤ **I^2t 监控**

I^2t 监控用于保护元件,同半导体器件相比,它有一个较大的热时间常数。如果变频器利用率 r0036 显示其值大于 100%,则出现一个相对于 I^2t 的过载(利用率用额定运行的%表示)。

➤ **散热器温度**

功率半导体器件(IGBT)散热器温度 r0037[0]的监控。

➤ **芯片温度**

IGBT 和散热器阻挡结间会产生显著的温差。这个差别应考虑在芯片温度 r0037[1]和监控中。

当这 3 个监控功能之一产生一个过载时,开始输出一个报警。报警阈值 P0294(I^2t 监控)和 P0292(散热器温度和芯片温度监控)的参数设置同断电值有关。

例如

温度监控(芯片/散热器温度)的报警阈值 P0292 在工厂设定为 15°C。这意味着报警 A0504 的输出低于断电阈值 15°C。

在报警输出的同时,通过 P0290 开始参数设置响应。可能的响应包括:

➤ **减小脉冲频率(P0290=2,3)**

这是一个减少功率模块中损耗的最行之有效的方法,因为开关损耗占全部损耗的大部分。在很多应用场合,脉冲频率的暂时减小有助于保持生产流程。

缺 点

当脉冲频率降低则电流的脉动增大。它可能导致在电机轴上转矩脉动的增大(对于低惯量)和增大噪声级。当脉冲频率被降低,它不会影响电流环的动态响应,因为电流控制采样时间保持不变!

➤ **减小输出频率(P0290=0,2)**

如果不希望去降低脉冲频率或如果脉冲频率已降至最低水平,则这是一个优点。此外,负载应有同风扇相似的负载,即随速度增大而有平方转矩特性。当输出频率减小,传动变频器输出电流将显著减小,在功率模块中的损耗也减小。

➤ **不减小(P0290=1)**

如果既不降低脉冲频率也不减小输出电流,则应考虑选择此选择。在这种情况下,传动变频器在已超出报警阈值后不改变其工作点,使得变频器在达到停车值之前一直进行运行。当已达到停车阈值后,传动变频器用 F0004 断电(脱扣)。系统停机时间不能确定,它同负载大小有关。为了获得一个早期报警可以改变报警阈值,如果需要,在系统控制过程中进行外部干预(如减小负载,降低环境温度)。

说 明

- 如果传动变频器风扇故障,它应间接地用散热器温度的测量加以检测。
 - 应监控温度传感器断线和短路。
-

3.22 开环 / 闭环控制技术

带异步电机和同步电机的传动变频器的闭环速度控制和转矩控制有几种开环/闭环技术。这些技术粗略地可按下面分类：

- V/f 特性控制(简称：V/f 控制)
- 面向磁场闭环控制技术(简称：矢量控制)

面向磁场闭环控制技术—也称矢量控制—可以细分为两类：

- 无速度反馈的矢量控制(无编码器矢量控制(SLVC))
- 带速度反馈的矢量控制(矢量控制(VC))

这些技术在控制量方面以及在技术复杂性方面也是彼此不同的,换句话说是需要与实际应用相结合的结果。对于基本应用(如泵和风扇),大多数情况下应用 V/f 控制。矢量控制主要用于复杂应用(如卷取机)。这种应用需要在噪声条件下对速度和转矩有一个好的控制并获得好的运行状态。如果需要工作范围从 0 到 1Hz, 在无编码器时速度/转矩精度将达不到。在这种情况下, 必须使用带速度反馈的矢量控制。

3.22.1 V/f 控制

参数范围： P1300
P1310~P1350

报 警 -
故 障 -

功能图表号： FP6100

V/f 特性代表最简单的控制技术。在这种情况下, 异步电机或同步电机定子电压同定子频率成正比。该技术本身已证明对基本应用广泛适用, 诸如

- 泵, 风扇
- 皮带传动

和类似生产过程。

V/f 控制的目标是保持电机磁通是一个常数。在这种情况下, 它同励磁电流 I_{μ} 成正比, 也同电压 V 和频率 f 之比成正比

$$\Phi \sim I_{\mu} \sim V/f$$

异步电机产生的转矩 M 同磁通和电流的乘积成正比(精确地讲, 应为矢量乘积 $\Phi \times I$)。

$$M \sim \Phi * I$$

为了用 1 个给定的电流产生一个最大可能转矩, 电机必须工作在尽可能大的一个恒定磁通。为保持磁通中恒定, 当频率 f 改变时, 电压 V 也必须成比例改变以得到一个恒定励磁电流 I_{μ} 。V/f 特性控制就是基于这些基本原理。

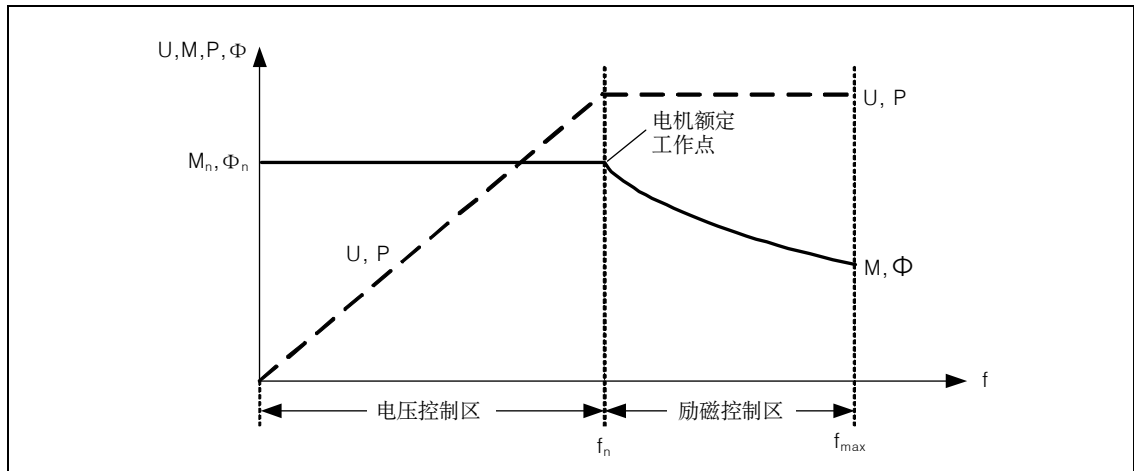


图 3-73 由传动变频器供电的异步电动机的工作区域和特性

有几种 V/f 特性，见表 3-23。

表 3-23 V/f 特性(参数 P1300)

参数值	意义	使用/特性
0	线性特性	标准情况
1	FCC	具有静态定子电阻电压损失补偿或动态负载补偿励磁电流控制(FCC)的特性。它专用于具有相对高的定子电阻的小电机。
2	平方特性	这是一种考虑了系统负载(如风扇/泵)的转矩特性的特性 a)平方特性(f^2 特性) b)节能，因为低电压；也是低电流和低损耗结果
3	可编程特性	这是一种考虑到电机/传动负载(如同步电机)转矩特性的特性。

5	应用适配	这是一种考虑到应用时产生的特殊工艺的特性(例如纺织应用) a) 电流限制(I_{max} 调节器)仅影响输出电压, 但不影响输出频率, 和 b) 禁止滑差补偿
6	带 FCC 的应用适配	这是一种考虑到应用时产生的特殊工艺的特性(例如纺织应用) a) 电流限制(I_{max} 调节器)仅影响输出电压, 但不影响输出频率, 和 b) 禁止滑差补偿
19	同电压无关的输入	用户可用 1 个 BICO 参数 P1330 通过接口输入同频率无关的传动变频器输出电压(如模拟量输入→P1330=755)。

3.22.1.1 电压提升

参考范围: P1300, P1311, P1312

r0056 位 05

报 警 -

故 障 -

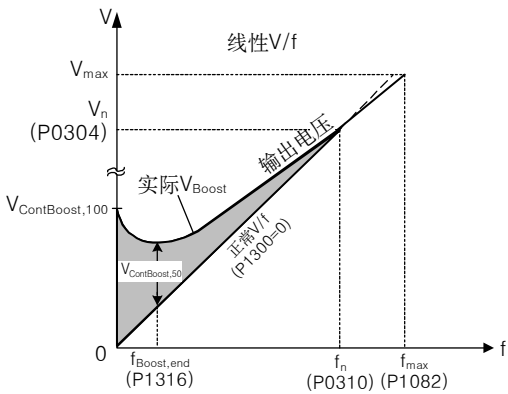
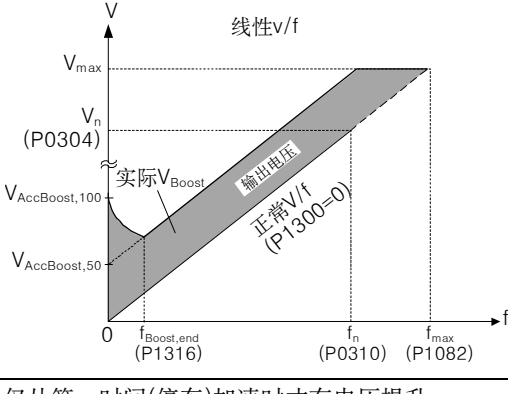
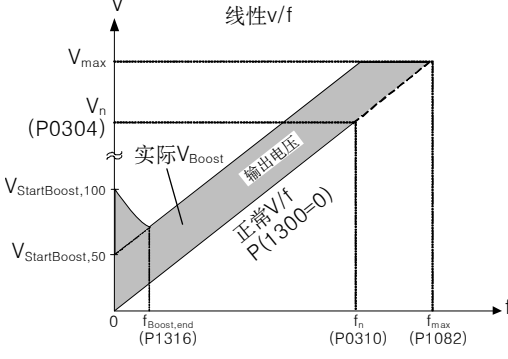
功能图表号: FP6100

对于低输出频率, V/f 特性仅能输出一个低电压。即使在低频, 当按 3.22.1 节确定电机磁通时, 定子绕组电阻也可忽略不计。这意味着, 输出电压对于下列各项是偏低的

- 实现异步电机的励磁
- 停住负载
- 在系统中补偿损耗(在绕组电阻中的欧姆损耗)或
- 提供一个启动/加速/制动转矩

利用下列参数(见表 3-24)能够增大(被提升) MICROMASTER 的输出电压:

表 3-24 电压提升

参 数	电压提升	说 明
P1310	恒定电压提升	<p>电压提升在整个频率范围内均有效，这样该值在高频时需连续减小。</p> 
P1311	当加速/制动时的电压提升	<p>仅在加速或制动时才有电压提升</p> 
P1312	当启动时的电压提升	<p>仅从第一时间(停车)加速时才有电压提升</p> 

说 明

- 特别在低频，由于电压提升的结果，电机温度附加增大(电机过热)!
- 0Hz 时的电压值由电机额定电流 P0305，定子电阻 P0350 和相应参数 P1310~P1312 所确定。

3.22.1.2 电流限制(I_{max} 调节器)

参数范围: P1340~P1346

r0056 位 13

报 警 A0501

故 障 F0001

功能图表号 FP6100

在 V/f 特性方式，传动变频器有一个电流限制调节器用于避免过载状态(I_{max} 调节器，见图 3-74)。该调节器保护传动变频器和电机防止由于 f_{lmax} (r1343)而使传动变频器的输出频率或由于 V_{lmax} (r1344)而使传动变频器输出电压的自动减小而产生的连续的过载。由于频率或电压的减小，对传动变频器的压力减小并防止变频器连续过载和损坏。

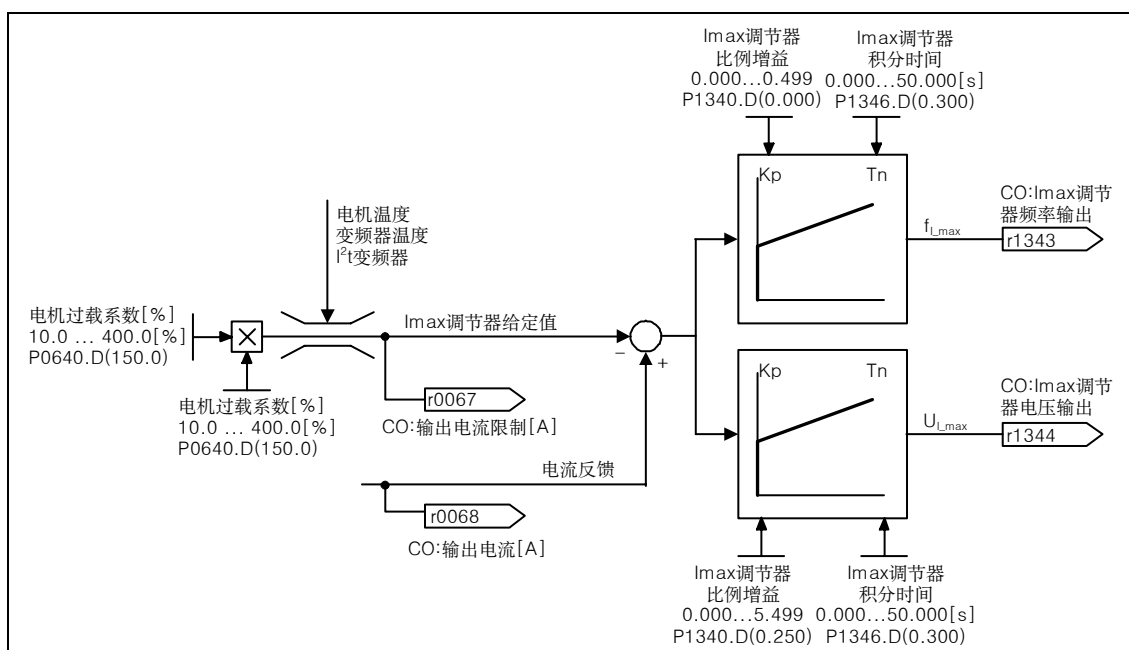


图 3-74 I_{max} 调节器

说 明

如果在低速时负载减小(如传动负载有平方转矩-速度特性)，当频率降低，传动变频器负载也减小。

3.22.1.3 滑差补偿

参数范围： P1335

报 警 -

故 障 -

功能图表号： FP6100

在 V/f 特性运行方式下，电机频率总是比传动变频器输出频率低一个滑差频率 f_s 。如果负载(负载从 M_1 增大到 M_2)随恒定输出频率而增大，则当电动机工作时滑差 s 增大，电机频率减小(从 f_1 到 f_2)。对于异步电机这种典型运行情况可用滑差补偿 P1335 来补偿。它消除了由于负载引起的速降，也可用提升(增大)传动变频器输出频率来消除速降(见图 3-75)。

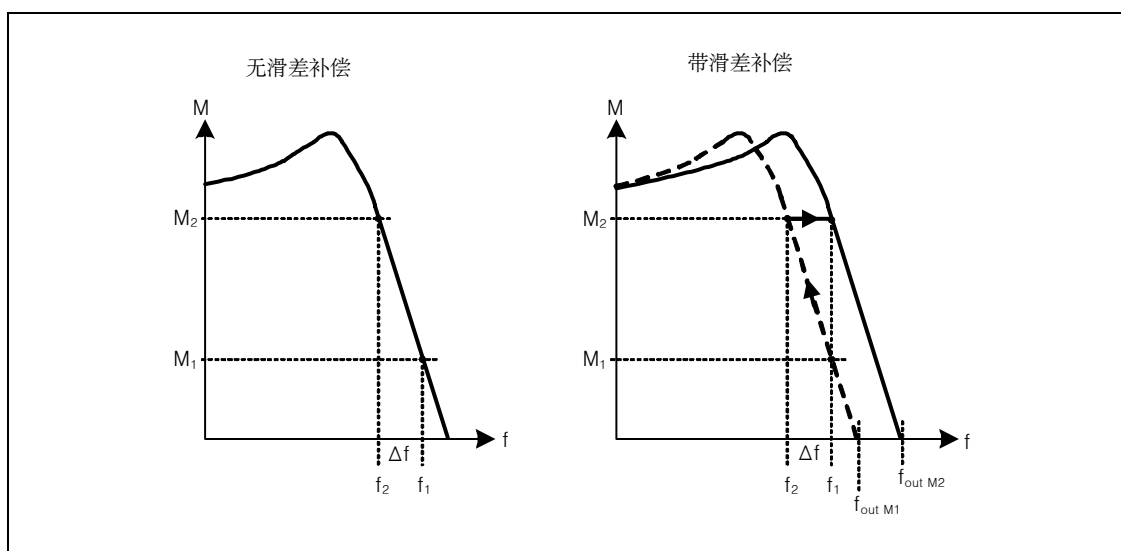


图 3-75 滑差补偿

3.22.2 矢量控制

同 V/f 控制比较，面向磁场矢量控制(简称矢量控制)大大地改善了转矩控制。矢量控制的原理是基于这样的事实，即它对于特定负载或所要求转矩，根据电机的磁通在电机中施加所需的电流，这样能获得适当的转矩。如果在 1 个连接有转子磁通 Φ 的环形坐标系统中来模仿定子电流时，它可以分成同转子磁通相平行的产生励磁电流的分量 i_d 和同转子磁通相垂直的产生转矩的电流分量 i_q 。利用它们自身专用的 PI 调节器去矫正这些分量以便跟踪在电流调节器中的它们的给定值并使之在稳定工作中是不变的量。

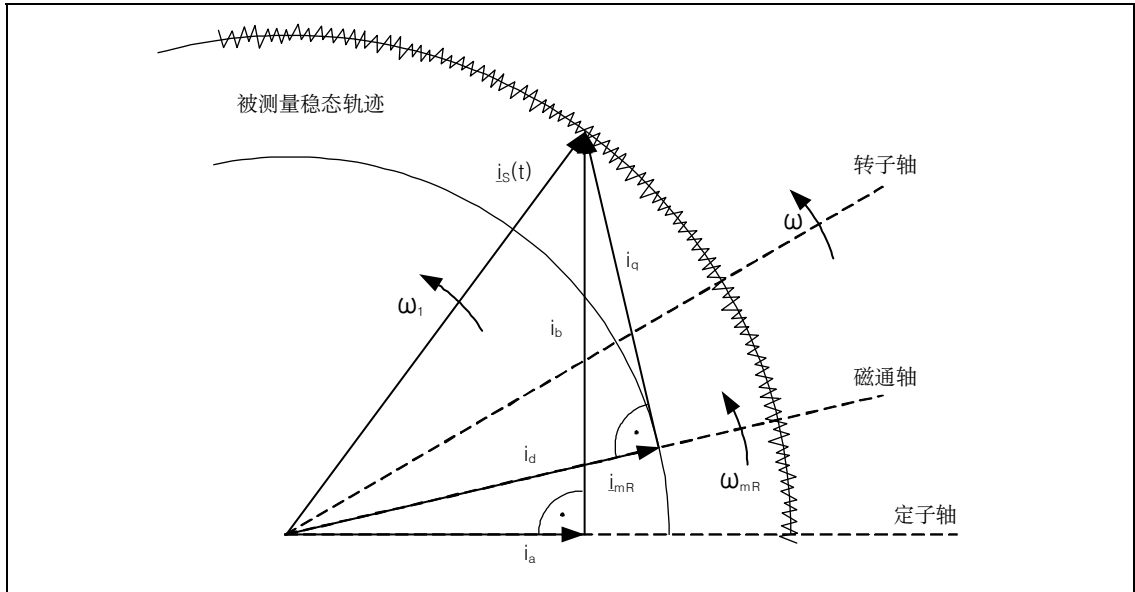


图 3-76 稳态下的电流矢量图

在稳态时，产生励磁的电流分量 i_d 正比于磁通 Φ ，而转矩正比于 i_d 和 i_q 的乘积。

$$M \sim \Phi * i_q$$

$$\Phi \sim i_{d,stat}$$

$$M \sim i_d * i_q$$

同 V/f 控制相比，矢量控制有如下优点：

- 在负载和给定值改变期间的稳定性
- 对于给定值改变有很短上升时间(→较好的控制性能)
- 对于负载改变有很短上升时间(→较好的噪声/干扰特性)
- 可用一个最大可调转矩进行加速和制动
- 在电动和再生运行时，利用可调转矩限幅可保护电机和传动机械(见 3.22.2.4 节)
- 同速度无关地控制传动系统和制动转矩
- 在 0 速时可以输出全部停车转矩

在某些情况下，不必采用速度反馈都可以具有这些优点。

矢量控制可以带或不带速度编码器。

只有使用速度实际值编码器，才能达到以下的要求：

- 需要高的速度精度
- 在动态响应方面有高的要求
 - ◆ 良好的控制特性
 - ◆ 良好的抗扰性
- 转矩能在大于 1 : 10 范围内进行控制
- 在低于 10% 的电机额定频率 P0310 的速度下能获得一个确定的和/或改变的转矩

当送入一个给定值，矢量控制(见表 3-25)分成为：

- 闭环速度控制，和
- 闭环转矩/电流控制(简称：闭环转矩控制)

表 3-25 矢量控制方案

矢量控制(闭环)	无编码器	带编码器
闭环速度控制	P1300=20, P1501=0	P1300=21, P1501=0
闭环转矩控制	P1300=20, P1501=1 P1300=22	P1300=21, P1501=1 P1300=23

当使用闭环速度控制时，闭环转矩控制同样起作用。串级闭环控制的这种类型实际上在调试方面和增加透明度方面本身已得到证明。

3.22.2.1 无速度编码器的矢量控制(SLVC)

参数范围： P1400~P1780
 P1610, P1611
 P1755, P1756, P1758
 P1750
 报 警 -
 故 障 -
 功能图表号： FP7000

当使用无速度编码器的矢量控制时(见表 3-25), 必须使用电机模型来确定磁通的位置和实际速度。在这种情况下, 模型由可使用的电流和电压来支持。在低频($\approx 0\text{Hz}$), 模型不能确定速度。据此以及由于在模型中参数的不可辨认和测量的不准确, 在此范围内, 将系统由闭环切换到开环控制运行。利用时间和频率状态(P1755, P1756, P1758), 可在闭环控制/开环控制间进行切换(见图 3-77)。如果在斜坡函数发生器输入的给定值频率和实际频率同时在 P1756 以下, 则系统不必等待时间条件。

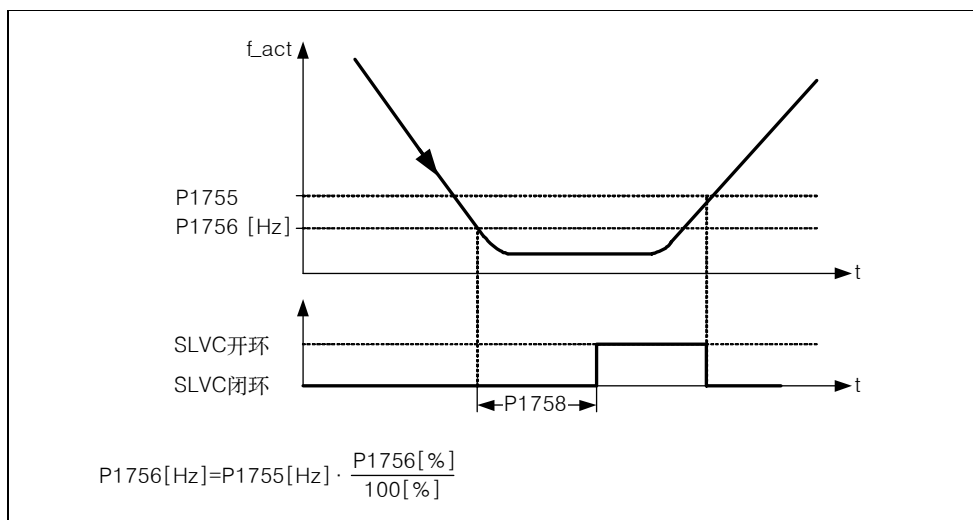


图 3-77 SLVC 切换条件

在开环控制方式, 速度实际值同给定值一样。对于悬挂负载或在加速时, 参数 P1610(恒转矩提升)和 P1611(加速时转矩提升)必须更改以使系统能提供稳态和/或动态负载转矩。如 P1610 设定为 0%, 则仅施加励磁电流 r0331(为电机额定励磁电流 P0305 的 100%值)。为此传动系统在加速时不失步, P1611 应增大或对速度调节器加入一个加速预控制(见 3.22.2.3 节)。这样做目的在于使电机在低速时不会热过载。

对于无速度实际值编码器的矢量控制，MICROMASTER 440 在低频范围相对于其他 AC 传动变频器有下列突出特性：

- 闭环控制运行可到 $\approx 1\text{Hz}$
- 在闭环控制方式中能启动(在传动系统已励磁后便开始)
- 在闭环控制方式中能通过低频区(0Hz)

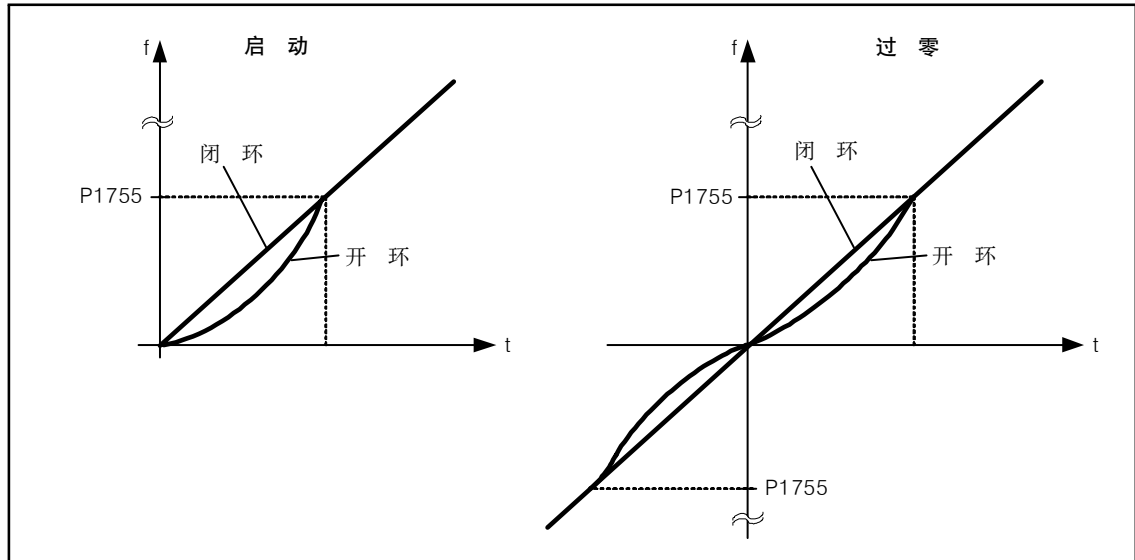


图 3-78 在闭环控制运行中的启动和过 0Hz

下列优点的获得是由于闭环控制运行可到约 1Hz (它可用选择参数 P1755 来取得)和能够在 0Hz 立即开始闭环控制或反极性的闭环控制(它可用选择参数 P1750 来取得)的结果：

- 在闭环控制运行期间不允许切换(平滑特性—无频率瞬时跌落)
- 连续的闭环速度—转矩控制可到约 1Hz 。

说 明

对于闭环控制及极性或从 0Hz 开始的闭环控制启动，必须考虑到如果在 0Hz 附近停留太久($>2\text{s}$ 或 $>P1758$)，则闭环控制自动地从闭环控制转换为开环控制方式。

3.22.2.2 带速度编码器的矢量控制(VC)

参数范围： P1400~P1740
P0400~P0494

报 警 -

故 障 -

功能图表号： FP7000

对于带速度编码器的矢量控制(见表 3-25), 需要 1 块脉冲编码器计算板(选件板)和需要 1 个 1024 脉冲/转的脉冲编码器。除正确接线外, 还要根据编码器类型, 利用参数 P0400~P0494 或利用模板上的 DIP 开关将脉冲编码器模板激活(见图 3-79)。

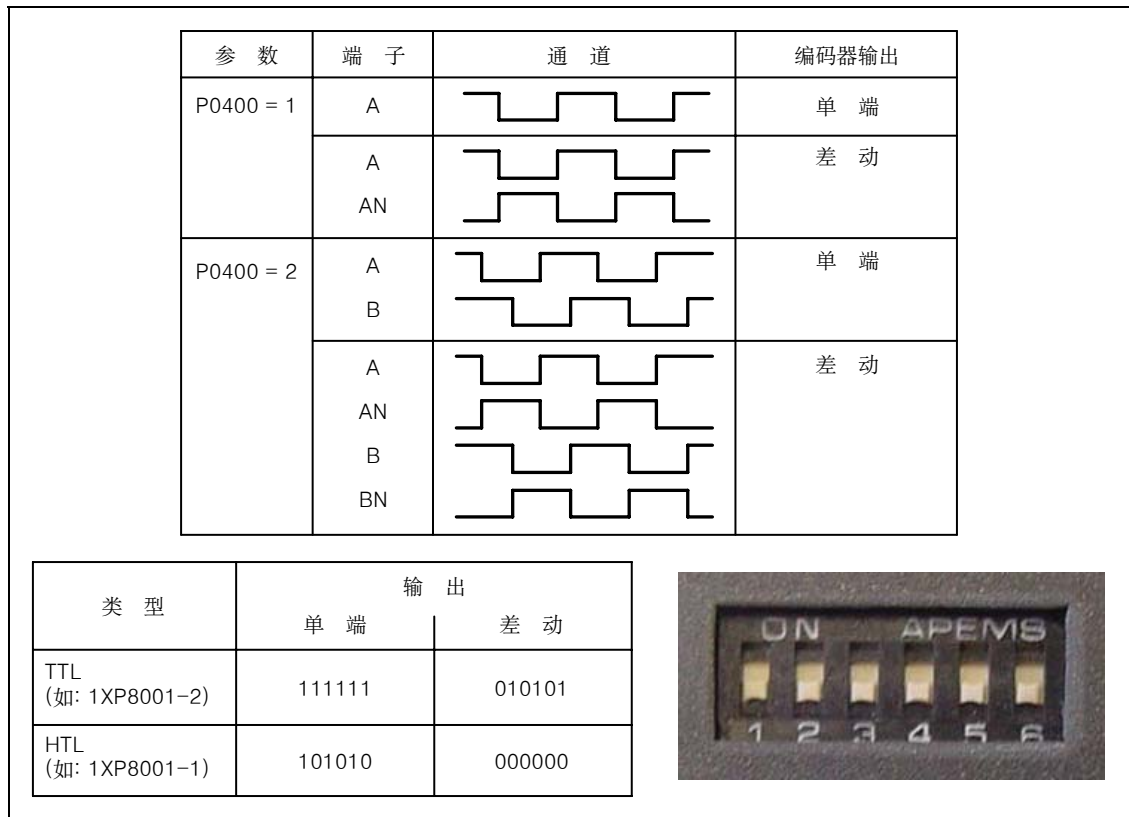


图 3-79 P0400 和脉冲编码器模板上的 DIP 开关

带编码器的矢量控制的优点:

- 速度可闭环控制直到 0Hz(即停车)
- 在整个调速范围中的稳定速度性能
- 在额定速度区内为恒转矩
- 同无编码器的闭环速度控制相比, 带编码器的系统的动态响应比较高, 因为速度是直接测量, 而且电流分量 i_d , i_q 的模型是结合在一起的。

3.22.2.3 速度调节器

参数范围： P1300, P1400~P1780
 SLVC: P1470, P1472, P1452
 VC: P1460, P1462, P1442

报 警 -
 故 障 -

功能图表号： FP7500, FP7510

两个控制技术(SLVC, VC)有相同的速度调节器结构，它们包含有下列核心元件：

- PI 调节器
- 速度调节器预控制
- 软化

输出量的总和形成速度给定值，利用转矩给定值限制功能，它减小了允许电平(见 3.22.2.4 节)。

速度调节器(SLVC: P1470, P1472, P1452 VC: P1460, P1462, P1442)

速度调节器(见图 3-80)接收来自给定值通道(见 3.12 节)的给定值 r0062，或直接来自实际值编码器(VC)，或直接来自电机模型(SLVC)的实际值 r0063。系统偏差用 PI 调节器放大并同预控制一起形成转矩给定值。

对于增大的负载转矩，当软化功能激活，则速度给定值按比例减小以使在一组传动(2 个或多个电机机械上互相连接)中各个传动系统的负载当发生过大大转矩时会减小。

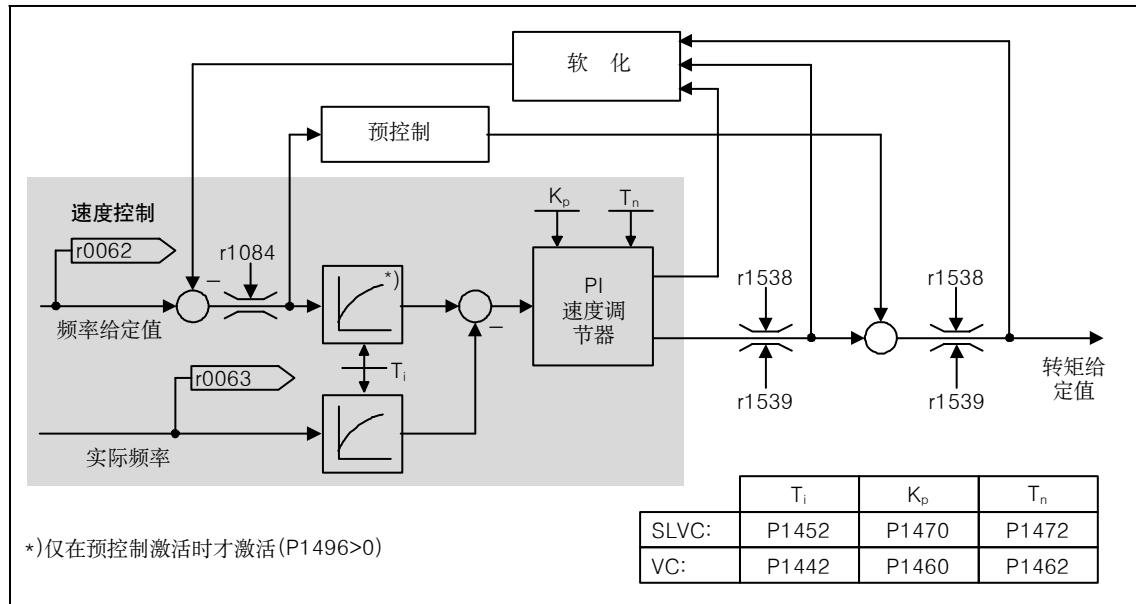


图 3-80 速度调节器

如果输入惯性力矩，利用自动参数设置(P0340=4)可计算速度调节器(K_p , T_n)(见 3.5.3 节)。调节器参数按对称最佳确定如下：

$$T_n = 4 \cdot T_\sigma$$

$$K_p = \frac{1}{2} \cdot r0345 / T_\sigma = 2 \cdot r0345 / T_n$$

$$T_\sigma = \text{低延时时间之和}$$

如果这些实际设定会产生振荡，则速度调节器增益 K_p 应手动减小。也可以增大速度实际值的平波（对于减速箱齿隙或高频扭矩振荡，这是常用的方法）然后再调用调节器计算，因为值结合在 K_p 和 T_n 计算中。

下列的相互关系用于优化程序：

- 如果 K_p 增大，调节器变快，超调减小。然而，在速度调节器环中的信号脉动和振荡将增大。
- 如果 T_n 减小，调节器也变快，然而，超调增大。

当手动调整速度控制时，最简单的程序是开始时用 K_p 去确定可能的动态响应（和速度实际值滤波），然后，尽可能减小积分作用时间。在这种情况下，重要的是确保，闭环控制必须保证在弱磁区中的稳定。

当在闭环速度控制中产生振荡时，一般是加大滤波时间，对于 SLVC 为 P1452，对于 VC 为 P1442（或减小调节器增益），以便阻尼振荡。

用 r1482 去监控速度调节器的积分输出，用 r1508 去监控未限幅的调节器输出（转矩给定值）。

说 明

同带编码器闭环控制比较（见 3.22.2.2 节），无传感器传动系统的动态响应大大降低。这是因为速度来源于传动变频器的电流和电压的输出量，它们具有合适的噪声级。

速度调节器预控制(P1496, P0341, P0342)

如果传动变频器的速度调节器也从速度给定值产生电流给定值（与转矩给定值相适应），则速度控制环的控制性能得以改善。转矩给定值 m_v 由下式算出：

$$m_v = P1496 \cdot \Theta \cdot \frac{dn}{dt} = P1496 \cdot P0341 \cdot P0342 \cdot \frac{dn}{dt}$$

它通过一个适配元件直接作为附加控制量（用 P1496 使能）送入电流调节器。在快速调试（见 3.5.6 节）或完全的参数设置（P0340=1，见 3.5.3 节）期间直接计算电机的惯性力矩 P0341。总惯性力矩同电机惯性力矩间的系数 P0342 必须手动确定。

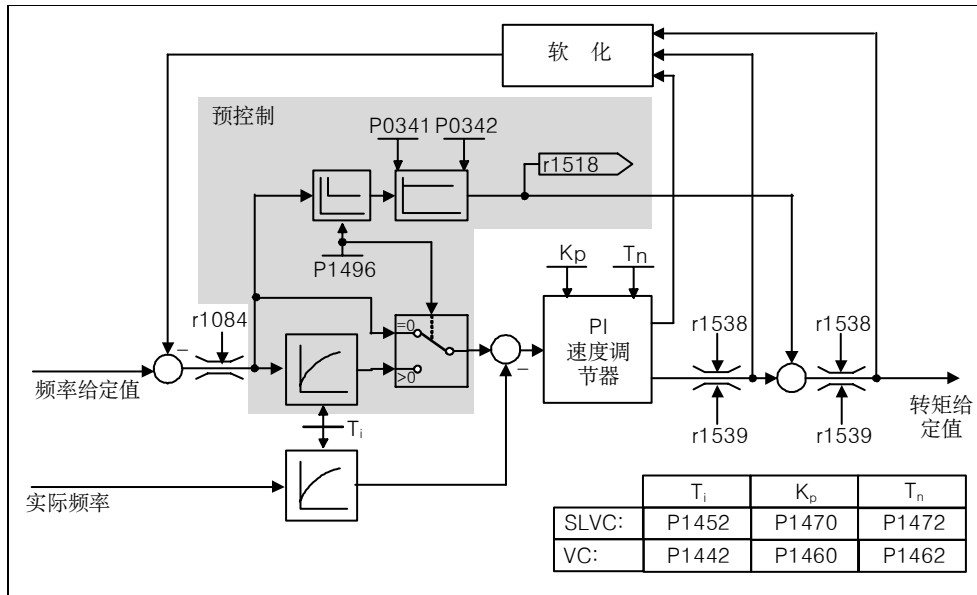


图 3-81 带预控制的速度调节器

当正确适配时，速度调节器仅需去校正其控制环中的噪声/干扰而且用 1 个相对低的控制量的变化便能实现。换句话说，速度给定值变更旁路了速度调节器，因而它能更快的执行。

利用预控制系数 P1496，根据实际应用，可以适配预控制量的作用。利用 P1496=100%，预控制按电机和负载的惯性力矩(P0341, P0342)进行计算。为使速度调节器不再阻止输入的转矩给定值，自动使用一个补偿滤波器。补偿滤波器的时间常数同速度控制环的等效延时时间相适应。如果速度调节器的 I 分量(r1482)在斜坡上升或斜坡下降的范围 $n > 20\% * P0310$ 期间不变化，则速度调节器预控制为正确设定(P1496=100%，通过 P0342 计算)。这意味着，利用预控制，可以无超调地逼近一个新的速度给定值(前提：转矩限幅不干预且惯性力矩为恒定)。

如果速度调节器是预控制，则速度给定值(r0062)用同实际值(r1445)相同的滤波(P1442 或 P1452)来延迟。它确保，在加速时，在速度调节器输入点上设有给定值-实际值之差(r0064)，即调节器仅仅起因于信号传播时间。

当速度预控制激活，则必须确保，速度给定值连续地输入且没有任何明显噪声电平(避免转矩冲击)。一个恰当的信号可用滤波的模拟信号 P0753(见 3.6.3 节)或用激活斜坡函数发生器的圆弧功能 P1130~P1133 来产生(见 3.12.2 节)。

说 明

- 在给定值通道中的斜坡函数发生器的斜坡上升和斜坡下降时间(P1120,P1121)(见 3.12.2 节)应设定得那样快，即当加速和制动时，电机的速度应跟随给定值。这样做保证了速度调节器预控制的最佳功能。
- 启动时间 r0345 是衡量机械全部惯性力矩并描述空载传动系统以电机额定转矩 r0333 将系统从静止加速到电机额定速度 P0311 的时间。

$$r0345 = T_{\text{starting}} = \Theta \cdot \frac{2 \cdot \pi n_{\text{Mot, rated}}}{60 \cdot M_{\text{Mot, rated}}} = P0341 \cdot P0342 \cdot \frac{2 \cdot \pi \cdot P0311}{60 \cdot r0333}$$

如果补充的条件同实际应用相匹配，则启动时间可用作为斜坡上升和斜坡下降时间的最小值。

软化(P1488~P1492)

软化(用 P1488 使能)意味着随着负载转矩增大, 速度给定值成比例减小。

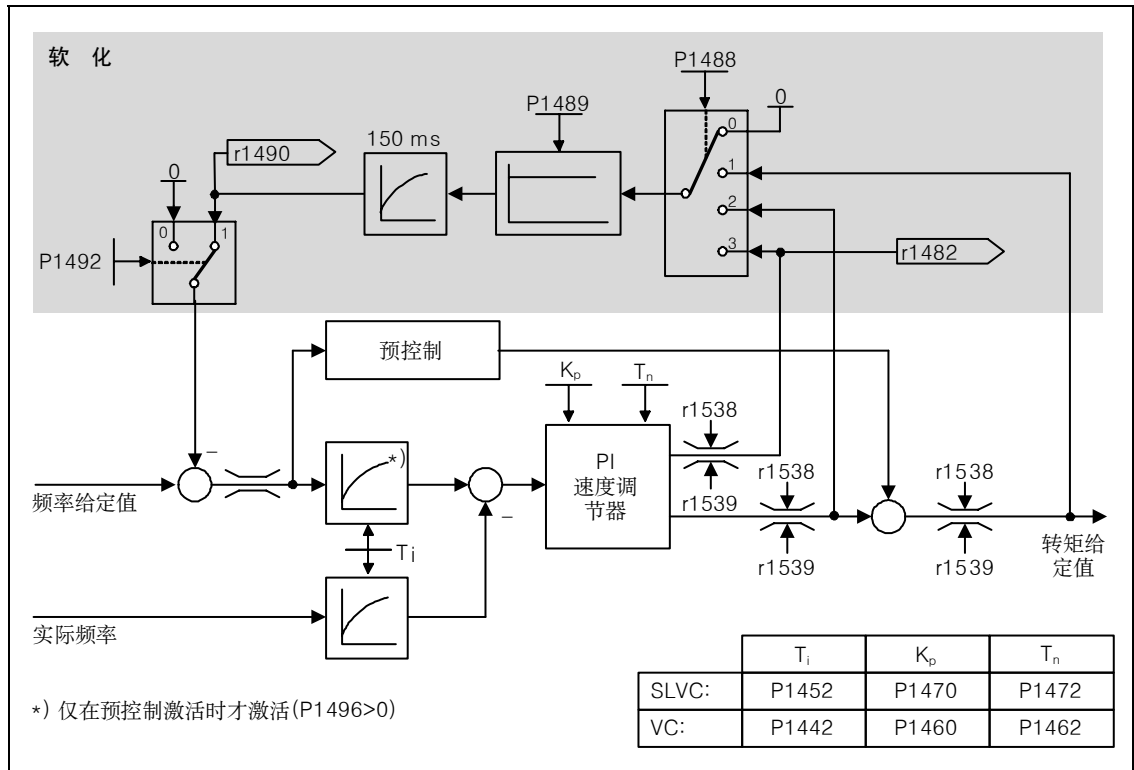


图 3-82 带软化的速度调节器

软化是执行均分负载的最简单的方法。然而, 这种负载均分控制仅能用于传动仅是电机且仅大体工作在稳态状态(如恒速)。对于带有大的速度变化的经常加速和制动, 这种技术是有条件的使用。

最简单的负载均分控制应用于如 2 个或几个电机机械上耦合在一起或工作在一个公共轴上并且要满足上面的要求。在这种情况下, 软化根据机械耦合情况用改变各台电机速度来控制其扭矩(对于个别电机减小其过大转矩)。

前提条件:

- 所有传动必须运行在闭环矢量控制(带或不带速度实际值编码器)
- 斜坡函数发生器的上升和下降时间对所有传动必须一致。

3.22.2.4 闭环转矩控制

参数范围： P1300, P1500~P1511
P1400~P1780

报 警 -

故 障 -

功能图表号： FP7200, FP7210, FP7700, FP7710

对于无传感器闭环速度控制 SLVC(P1300=20)或带传感器的速度闭环控制 VC(P1300=21)，可用 BICO 参数 P1501 去切换到闭环转矩控制(从传动)。如果闭环转矩控制直接用 P1300=22 或 23 来选择，则不能在闭环速度和转矩控制间进行切换。可用参数 P1500 和 BICO 参数 P1503(CI: 转矩给定值)或 P1511(CI: 附加转矩给定值)来选择转矩给定值和附加转矩给定值。附加转矩作用于闭环转矩控制和闭环速度控制(见图 3-83)。该特性的结果是，用附加转矩给定值执行速度控制的预控制转矩。

说 明

为安全起见，目前不可能赋以固定转矩给定值。

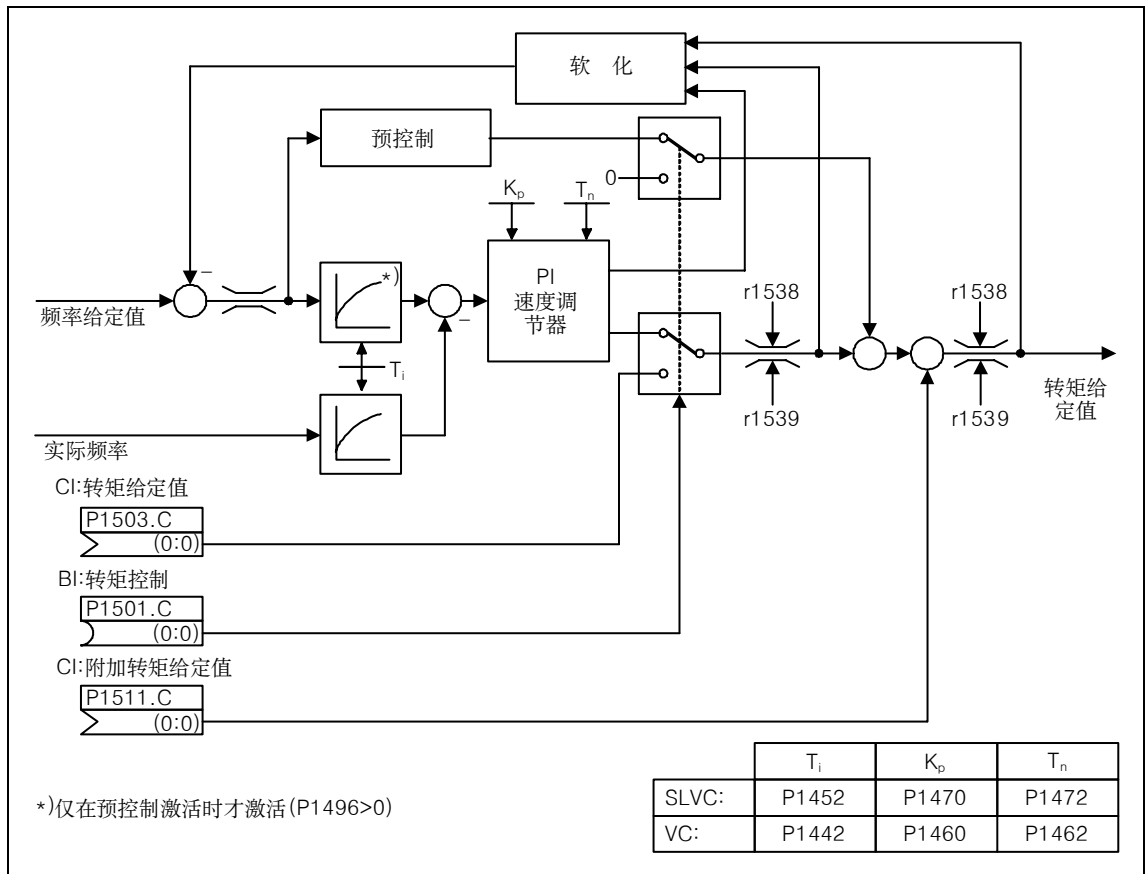


图 3-83 闭环速度/转矩控制

两个转矩给定值的总和用同速度控制的转矩给定值相同的方法来限幅(见 3.22.2.5)节。在最大速度以上(加 3%)，速度限制调节器为防止传动系统进一步加速而减小了转矩限制。

一个“实际”的闭环转矩控制(带自动设定速度)仅能用在闭环控制区而不能用于开环控制区。在开环控制区，转矩给定值通过一个斜坡上升积分器(积分时间约为 $\sim P1499 * P0341 * P0342$)改变了给定值速度。因而，在无传感器闭环转矩控制时围绕着停车点(0 速)的区域仅能应用在需要 1 个加速转矩且没有负载转矩(如横移传动)的场合。对于带传感器的闭环转矩控制，则没有这个约束。

如果已激活闭环转矩控制，并且已输出一个快停命令(OFF3)，则系统自动切换到闭环速度控制且传动系统进行制动。如果输出正常停车命令(OFF1)，则不切换。如果不是这样，为了封锁脉冲，系统等待直到上级控制系统将传动带入停车。为此，需要将主动装置和从动装置同时断电。对于 OFF1 的 P1300=22 或 23，传动系统直接断电(如同对于 OFF2)。

3.22.2.5 限制转矩给定值

参数范围： P1520~P1531
P0640, r0067
r1407 位 08, r1407 位 09

报 警 -

故 障 -

功能图表号： FP7700, FP7710

下面的所有限制作用于转矩给定值上,它或输入到闭环速度控制的速度调节器的输出上或作为闭环转矩控制的转矩输入。最小值来自各种限制。该最小值是在传动变频器中周期性计算并显示在参数 r1538, r1539 中。

- r1538 转矩上极限
- r1539 转矩下极限

这意味着，这些周期值限制了速度调节器输出/转矩输入的转矩给定值并表明了可能的瞬时最大转矩。如果在传动变频器中限制了转矩给定值，则用下列的诊断参数加以显示：

- r1407 位 08 转矩上极限激活
- r1407 位 09 转矩下极限激活

转矩限制

该值规定了最大可能转矩，因而，对于电动和再生运行可参数设置不同限制。

- P1520 CO: 转矩上极限值
- P1521 CO: 转矩下极限值
- P1522 Cl: 转矩上极限值
- P1523 Cl: 转矩下极限值
- P1525 定标, 转矩下极限值

当时激活的转矩极限值显示在下列参数中:

- r1526CO: 转矩上极限值
- r1527CO: 转矩下极限值

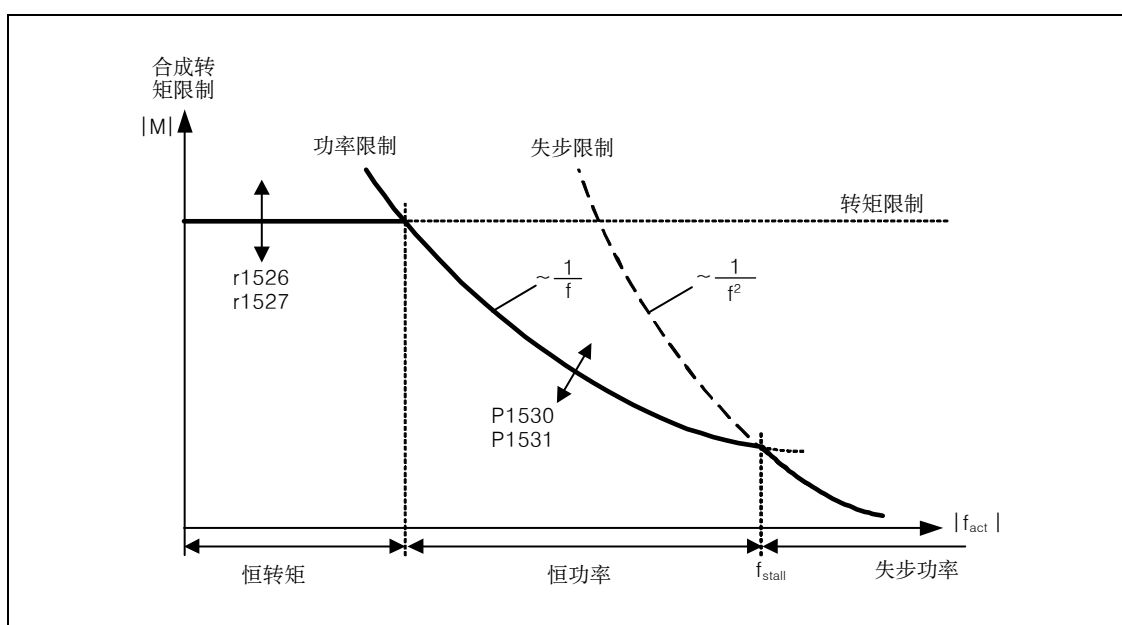


图 3-84 转矩限制

功率限制

该值规定了最大可能功率，因而，对于电动和再生运行可参数设置不同限制。

- P1530 电动功率限制
- P1531 再生功率限制

失步限制(转子堵转限制)

失步限制利用电机数据在传动系统中内部进行计算。

电流限制

电流限制附加的限制电机所能提供的最大转矩。如果转矩限制增大, 仅在如果能流过一个较大电流时才能提供较大转矩。它也必须去适配电流限制。电流限制受下列影响。

- P0640 电机过载系数
- 电机热保护 (见 3.20 节)
- 传动变频器热保护 (见 3.21 节)

在限制之后, 瞬时最大可能的传动变频器电流显示在参数 r0067 中(限制输出电流)。

4 故障的排除

本章的内容有：

- 装有 SDP 的变频器的运行状态概述
- 用 BOP 进行故障排除的说明
- 报警和故障信息的说明

4.1	用 SDP 进行故障的排除·····	4-2
4.2	用 BOP 进行故障的排除·····	4-3
4.3	故障信息·····	4-4
4.4	报警信息·····	4-4

**警告**

- 本设备的维修只能由西门子公司的服务部门，西门子公司授权的维修中心或经过认证合格的人员进行，这些人员应当十分熟悉本手册中提出的所有警告和操作步骤。
- 任何有缺陷的部件和器件都必须用相应的备件更换。
- 在打开设备进行维修之前，一定要断开电源。

4.1 用 SDP 进行故障的排除

表 4-1 说明状态显示板 (SDP) 上 LED 各种状态的含义。

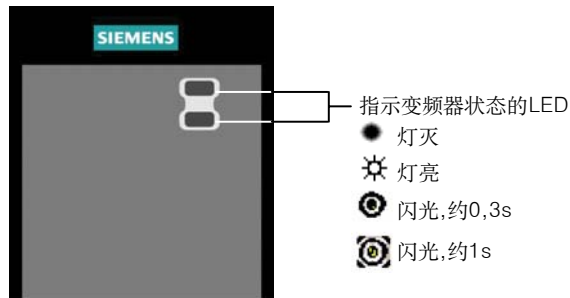


表 4-1 SDP 上 LED 指示的变频器状态

	电源未接通		故障-变频器过温
	运行准备就绪		其它报警-两个 LED 交替闪光
	变频器故障-以下故障除外		欠电压脱扣/欠电压报警
	变频器正在运行		系统不在准备状态
	故障-过电流		ROM 故障-两个 LED 同时闪光
	故障-过电压		RAM 故障-两个 LED 交替闪光
	故障-电动机过热		

4.2 用 BOP 进行故障的排除

在 BOP 上分别以 Axxxx 和 Fxxxx 表示报警信号和故障信号。相关的信息请参看参数表。

如果“ON”命令发出以后电动机不启动，请检查以下各项：

- 检查是否 P0010=0。
- 检查给出的“ON”信号是否正常。
- 检查是否 P0700=2（数字输入控制）或 P0700=1（用 BOP 进行控制）。
- 根据给定信号源（P1000）的不同，检查给定值是否存在（端子 3 上应有 0 到 10V）或给定值已输入到正确的参数。详细情况请查阅“参数表”。

如果在改变参数后电动机仍然不启动，请设定 P0010=30 和 P0970=1，并按下 P 键，这时，变频器应复位到工厂设定的缺省参数值。

现在，在控制板上的端子 5 和 9（图 3-14）之间用开关接通。那么，驱动装置应运行在与模拟输入相应的给定值。

提 示


电动机的功率和电压数据必须与变频器的数据相对应。

4.3 故障信息

发生故障时，变频器跳闸，并在显示板上出现一个故障码。

说 明

为了使故障码复位，可以采用以下三种方法中的一种：

1. 变频器断电后再重新给电。
 2. 按下 BOP 或 AOP 上的  键。
 3. 通过数字输入 3（缺省设置）
-

故障信息存储在参数 r0947 中的它们的故障码下（如 F0003=3）。相应的故障值在参数 r0949 中。如果一个故障无故障号，则输入值 0。此外，尚可以读出发生故障的点的的时间（r0948）和存储在参数 r0947 中的故障信息号码（P0952）。

在参数表中提供有关故障信息的详细说明。

4.4 报警信息

报警信息存储在参数 r2110 中的它们号码下（如 A0503=503）并能被读出。在参数表中提供有关报警信息的详细说明。

5 MICROMASTER 440 的技术规格

本章的内容有：

- 表 5-1 MICROMASTER 440 变频器综合技术规格
- 表 5-2 外形尺寸，冷风流量和功率端子的拧紧力矩
- 表 5-3 同脉冲频率有关的电流降低
- 表 5-4 制动电阻数据
- 表 5-5 MICROMASTER 440 技术规格

表 5-1 MICROMASTER 440 变频器综合技术规格

特性		技术规格	
电源电压和功率范围		1 AC 200 至 240 V±10%	CT:0.12 kW~3.0 kW (0.16hp~4.0hp)
		3 AC 200 至 240 V±10%	CT:0.12 kW~45.0 kW (0.16hp~60.0hp) VT:5.50 kW~45.0 kW (7.50hp~60.0hp)
		3 AC 380 至 480 V±10%	CT:0.37 kW~200 kW (0.50hp~268hp) VT:7.50 kW~250 kW (10.0hp~335hp)
		3 AC 500 至 600 V±10%	CT:0.75 kW~75.0 kW (1.00hp~100hp) VT:1.50 kW~90.0 kW (2.00hp~120hp)
输入频率		47 至 63 Hz	
输出频率		0Hz 至 650 Hz	
功率因数		0.95	
变频器的效率		框架尺寸 A 至 F: 96%至 97%	框架尺寸 FX 和 GX: 97%至 98%
过载能力	恒转矩(CT)	框架尺寸 A 至 F: 1.5×额定输出电流(即 150%过载), 持续时间 60s, 间隔周期时间 300s 以及 2×额定输出电流(即 200%过载), 持续时间 3s, 间隔周期时间 300s	框架尺寸 FX 和 GX: 1.36×额定输出电流(即 136%过载), 持续时间 57s, 间隔周期时间 300s 以及 1.6×额定输出电流(即 160%过载), 持续时间 3s, 间隔周期时间 300s
	变转矩(VT)	框架尺寸 A 至 F: 1.1×额定输出电流(即 110%过载), 持续时间 60s, 间隔周期时间 300s 以及 1.4×额定输出电流(即 140%过载), 持续时间 3s, 间隔周期时间 300s	框架尺寸 FX 和 GX: 1.1×额定输出电流(即 110%过载), 持续时间 59s, 间隔周期时间 300s 以及 1.5×额定输出电流(即 150%过载), 持续时间 1s, 间隔周期时间 300s
启动冲击电流		小于额定输入电流	
最大操作次数		框架尺寸 A 至 E: 每 30s	框架尺寸 F: 每 150s 框架尺寸 FX 和 GX: 每 300s
控制方法		V/f 控制, 输出频率 0Hz 至 650Hz: 线性 V/f 控制, 带 FCC 的线性 V/f 控制, 抛物线 V/f 控制, 多点 V/f 控制, 适用于纺织工业的 V/f 控制, 适用于纺织工业的带 FCC 的 V/f 控制, 带独立电压给定值的 V/f 控制。 矢量控制, 输出频率 0 Hz 至 200Hz: 无传感器矢量控制, 无传感器矢量转矩控制, 带编码器反馈的速度控制, 带编码器反馈的转矩控制。	
脉冲频率		框架尺寸 A 至 C: 1/3AC 200V 至 5.5 kW(标准配置 16kHz)	框架尺寸 A 至 F: 其它功率和电压规格: 2kHz 至 16kHz(每级调整 2kHz)(标准配置 4kHz), 功率降低曲线请参看表 5-3。 框架尺寸 FX 和 GX: 2kHz 至 4kHz(每级调整 2kHz)(标准配置 2kHz(VT), 4kHz(CT)), 功率降低曲线请参看表 5-3。
固定频率		15 个, 可编程	
跳转频率		4 个, 可编程	
给定值的分辨率		0.01Hz 数字输入, 0.01Hz 串行通讯的输入, 10 位模拟输入(电动电位计 0.1Hz (0.1%, 在 PID 方式下))	
数字输入		6 个, 可编程(带电位隔离), 可切换为高电平/低电平有效(PNP/NPN)	
模拟输入		2 个, 可编程, 两个输入可以作为第 7 和第 8 个数字输入进行参数化 0V 至 10V, 0 mA 至 20 mA 和 -10V 至 +10V(ADC1) 0V 至 10V 和 0 mA 至 20 mA(ADC2)	
继电器输出		3 个, 可编程 30 V DC/5A(电阻性负载) 250 V AC / 2 A (电感性负载)	
模拟输出		2 个, 可编程(0 至 20 mA)	

特 性	技术规格
串行接口	RS485, 可选 RS232
电磁兼容性	框架尺寸 A 至 C: 可选择 A 级或 B 级滤波器符合 EN55011 标准的要求 框架尺寸 A 至 F: 变频器带有内置的 A 级滤波器 框架尺寸 FX 和 GX: 带有 EMI 滤波器(作为选件供货)时, 其传导性发射满足 EN55011, A 级标准限定值的要求(必须安装进线电抗器)。
制 动	直流制动, 复合制动 动力制动 框架尺寸 A 至 F 带内置制动单元 框架尺寸 FX 和 GX 带外部制动单元
防护等级	IP20
温度范围	框架尺寸 A 至 F: -10°C 至+50°C(14°F 至 122°F)(CT) -10°C 至+40°C(14°F 至 104°F)(VT) 框架尺寸 FX 和 GX: 0°C 至+40°C(32°F 至 104°F), 至 55°C(131°F)输出功率随温度升高而降低的曲线请参看图 2-2
存放温度	-40°C 至+70°C(-40°F 至 158°F)
相对湿度	<95%RH-无凝露
工作地区的海拔高度	框架尺寸 A 至 F: 海拔 1000m 以下不需要降低额定值 框架尺寸 FX 和 GX: 海拔 2000m 以下不需要降低额定值
保护特性	欠电压, 过电压, 过负载, 接地故障, 短路, 电机失步保护, 电动机堵转保护, 电动机过热, 变频器过热, 参数联锁
标 准	框架尺寸 A 至 F: UL, cUL, CE, C-tick 框架尺寸 FX 和 GX: UL(认证正在准备中), cUL(认证正在准备中), CE
CE 标记	符合 EC 低电压规范 73/23/EEC 和电磁兼容性规范 89/336/EEC 的要求

表 5-2 外形尺寸、冷风流量和功率端子的拧紧力矩

框架尺寸	外形尺寸		冷风流量		功率端子的拧紧力矩		
A	WxHxD	mm	73×173×149	l/s	4.8	Nm	1.1
		inch	2.87×6.81×5.87	CFM	10.2		
B	WxHxD	mm	149×202×172	l/s	24	Nm	1.5
		inch	5.87×7.95×6.77	CFM	51		
C	WxHxD	mm	185×245×195	l/s	54.9	Nm	2.25
		inch	7.28×9.65×7.68	CFM	116.3		
D	WxHxD	mm	275×520×245	l/s	54.9	Nm	10(max.)
		inch	10.82×20.47×9.65	CFM	116.3		
E	WxHxD	mm	275×650×245	l/s	2×54.9	Nm	10(max.)
		inch	10.82×25.59×9.65	CFM	2×116.3		
F	WxHxD	mm	350×850 带滤波器高度 1150	l/s	150	Nm	50
		inch	13.78×33.46×12.60 带滤波器高度 45.28	CFM	317.79		
FX	WxHxD	mm	326×1400×356	l/s	225	Nm	25
		inch	12.80×55.12×12.83	CFM	478.13		
GX	WxHxD	mm	326×1533×545	l/s	440	Nm	25
		inch	12.80×60.35×21.46	CFM	935		

表 5-3 同脉冲频率有关的电流降低

电源电压	功率(CT) [kW]	不同脉冲频率下的输出电流 A:						
		4kHz	6kHz	8kHz	10kHz	12kHz	14kHz	16kHz
1/3 AC 200 V	0.12 to5.5	工厂设定 16kHz-不需降低						
	7.5	28.0	26.6	25.2	22.4	19.6	16.8	14.0
	11	42.0	37.8	33.6	29.4	25.2	21.0	16.8
	15	54.0	48.6	43.2	37.8	32.4	27.0	21.6
	18.5	68.0	64.6	61.2	54.4	47.6	40.8	34.0
	22	80.0	72.0	64.0	56.0	48.0	40.0	32.0
	30	104.0	91.0	78.0	70.2	62.4	57.2	52.0
	37	130.0	113.8	97.5	87.8	78.0	71.5	65.0
3 AC 400 V	45	154.0	134.8	115.5	104.0	92.4	84.7	77.0
	0.37	1.3	1.3	1.3	1.3	1.3	1.2	1.0
	0.55	1.7	1.7	1.7	1.6	1.5	1.4	1.2
	0.75	2.2	2.2	2.2	2.0	1.8	1.5	1.3
	1.1	3.1	2.9	2.8	2.5	2.2	1.9	1.6
	1.5	4.1	3.7	3.3	2.9	2.5	2.1	1.6
	2.2	5.9	5.6	5.3	4.7	4.1	3.5	3.0
	3.0	7.7	6.9	6.2	5.4	4.6	3.9	3.1
	4.0	10.2	9.2	8.2	7.1	6.1	5.1	4.1
	5.5	13.2	11.9	10.6	9.2	7.9	6.6	5.3
	7.5	19.0	18.1	17.1	15.2	13.3	11.4	9.5
	11.0	26.0	23.4	20.8	18.2	15.6	13.0	10.4
	15.0	32.0	30.4	28.8	25.6	22.4	19.2	16.0
	18.5	38.0	34.2	30.4	26.6	22.8	19.0	15.2
	22	45.0	40.5	36.0	31.5	27.0	22.5	18.0
	30	62.0	58.9	55.8	49.6	43.4	37.2	31.0
	37	75.0	67.5	60.0	52.5	45.0	37.5	30.0
	45	90.0	76.5	63.0	51.8	40.5	33.8	27.0
	55	110.0	93.5	77.0	63.3	49.5	41.3	33.0
	75	145.0	112.4	79.8	68.9	58.0	50.8	43.5
90	178.0	-	-	-	-	-	-	
110	205.0	-	-	-	-	-	-	
132	250.0	-	-	-	-	-	-	
160	302.0	-	-	-	-	-	-	
200	370.0	-	-	-	-	-	-	
3 AC 500 V	0.75	1.4	1.2	1.0	0.8	0.7	0.6	0.6
	1.5	2.7	2.2	1.6	1.4	1.1	0.9	0.8
	2.2	3.9	2.9	2.0	1.6	1.2	1.0	0.8
	4.0	6.1	4.6	3.1	2.4	1.8	1.5	1.2
	5.5	9.0	6.8	4.5	3.6	2.7	2.3	1.8
	7.5	11.0	8.8	6.6	5.5	4.4	3.9	3.3
	11.0	17.0	12.8	8.5	6.8	5.1	4.3	3.4
	15.0	22.0	17.6	13.2	11.0	8.8	7.7	6.6
	18.5	27.0	20.3	13.5	10.8	8.1	6.8	5.4
	22	32.0	24.0	16.0	12.8	9.6	8.0	6.4
	30	41.0	32.8	24.6	20.5	16.4	14.4	12.3
	37	52.0	39.0	26.0	20.8	15.6	13.0	10.4
	45	62.0	52.7	43.4	40.3	37.2	32.6	27.9
	55	77.0	67.4	57.8	52.0	46.2	42.4	38.5
75	99.0	84.2	69.3	64.4	59.4	52.0	44.6	

表 5-4 制动电阻数据

额定电压	V _{DC-max}	各种框架尺寸的 I _{DC-max}					F
		A	B	C	D	E	
230V	410~420V	2.33A (180Ω)	6.18A (68Ω)	10.77A(39Ω) 15.56A(27Ω)	41.0A (10Ω)	60.3A (6.8Ω)	124.2A(3.3Ω)
400V	820~840V	2.15A (390Ω)	5.25A (160Ω)	15A (56Ω)	30.4A (27Ω)	54.7A (15Ω)	100.0A(8.2Ω)
575V	1020V	-	-	8.5A(120Ω) 12.4A(82Ω)	26.2A(39Ω)	37.8A(27Ω)	85.0A(12Ω)

表 5-5 MICROMASTER 440 技术规格

为了符合 UL 的标准，必须采用有 UL 证书的熔断器相应的额定电流。

输入电压范围

1AC 200V~240V, ±10%

(带内置 A 级滤波器)

订货号	6SE6440-	2AB11 -2AA1	2AB12 -5AA1	2AB13 -7AA1	2AB15 -5AA1	2AB17 -5AA1	2AB21 -1BA1	2AB21 -5BA1	2AB22 -2BA1	2AB23 -0CA1
电机额定输出功率(CT)	[kW] [hp]	0.12 0.16	0.25 0.33	0.37 0.5	0.55 0.75	0.75 1.0	1.1 1.5	1.5 2.0	2.2 3.0	3.0 4.0
输出功率	[kVA]	0.4	0.7	1.0	1.3	1.7	2.4	3.2	4.6	6.0
CT 输入电流 ¹⁾	[A]	2.3	4.3	5.9	7.7	10.1	15.0	18.6	26.8	35.9
CT 输出电流	[A]	0.9	1.7	2.3	3.0	3.9	5.5	7.4	10.4	13.6
熔断器 推荐的	[A]	10	10	10	16	16	20	20	32	40
符合 UL 规定的	3NA	3803	3803	3803	3805	3805	3807	3807	3812	3817
进线电缆最小截面	[mm ²] [awg]	1.0 17	1.0 17	1.0 17	1.5 15	1.5 15	2.5 13	2.5 13	4.0 11	6.0 9
进线电缆最大截面	[mm ²] [awg]	2.5 13	2.5 13	2.5 13	2.5 13	2.5 13	6.0 9	6.0 9	6.0 9	10.0 7
输出电缆最小截面	[mm ²] [awg]	1.0 17	1.0 17	1.0 17	1.0 17	1.0 17	1.0 17	1.0 17	1.0 17	1.5 15
输出电缆最大截面	[mm ²] [awg]	2.5 13	2.5 13	2.5 13	2.5 13	2.5 13	6.0 9	6.0 9	6.0 9	10.0 7
重量	[kg] [lbs]	1.3 2.9	1.3 2.9	1.3 2.9	1.3 2.9	1.3 2.9	3.4 7.5	3.4 7.5	3.4 7.5	5.7 12.5

1) 边界条件：在额定工作点的输入电流是指相对于变频器额定功率下，在电源额定电压为 240V，无进线电抗器时，电源短路电压 V_k=1% 条件下的输入电流值。如果使用进线电抗器，规定值减至 55%~70%。

* 在美洲使用本变频器时，必须使用 UL 编目的熔断器，例如 Bussmann 公司的 Class NON 系列熔断器。

输入电压范围
(无滤波器)

1 AC 200 V~240V, ±10%

订货号	6SE6440-	2CU11-2AA1	2UC12-5AA1	2UC13-7AA1	2UC15-5AA1	2UC17-5AA1	2UC21-1BA1	2UC21-5BA1	2UC22-2BA1	2UC23-0CA1
电机额定输出功率(CT)	[kW] [hp]	0.12 0.16	0.25 0.33	0.37 0.5	0.55 0.75	0.75 1.0	1.1 1.5	1.5 2.0	2.2 3.0	3.0 4.0
输出功率	[kVA]	0.4	0.7	1.0	1.3	1.7	2.4	3.2	4.6	6.0
CT 输入电流 ¹⁾	[A]	2.3	4.3	5.9	7.7	10.1	15.0	18.6	26.8	35.9
CT 输出电流	[A]	0.9	1.7	2.3	3.0	3.9	5.5	7.4	10.4	13.6
熔断器 推荐的	[A]	10	10	10	16	16	20	20	32	40
符合 UL 规定的	3NA	3803	3803	3803	3805	3805	3807	3807	3812	3817
		*	*	*	*	*	*	*	*	*
进线电缆最小截面	[mm ²] [awg]	1.0 17	1.0 17	1.0 17	1.5 15	1.5 15	2.5 13	2.5 13	4.0 11	6.0 9
进线电缆最大截面	[mm ²] [awg]	2.5 13	2.5 13	2.5 13	2.5 13	2.5 13	6.0 9	6.0 9	6.0 9	10.0 7
输出电缆最小截面	[mm ²] [awg]	1.0 17	1.0 17	1.0 17	1.0 17	1.0 17	1.0 17	1.0 17	1.0 17	1.5 15
输出电缆最大截面	[mm ²] [awg]	2.5 13	2.5 13	2.5 13	2.5 13	2.5 13	6.0 9	6.0 9	6.0 9	10.0 7
重 量	[kg] [lbs]	1.3 2.9	1.3 2.9	1.3 2.9	1.3 2.9	1.3 2.9	3.3 7.3	3.3 7.3	3.3 7.3	5.5 12.1

输入电压范围
(带内置 A 级滤波器)

3AC 200V~240V,±10%

订货号	6SE6440-	2AC23-0CA1	2AC24-0CA1	2AC25-5CA1
电机额定输出功率(CT)	[kW] [hp]	3.0 4.0	4.0 5.0	5.5 7.5
输出功率	[kVA]	6.0	7.7	9.6
CT 输入电流 ¹⁾	[A]	18.4	23.3	28.0
CT 输出电流	[A]	13.6	17.5	22.0
VT 输入电流 ¹⁾	[A]	21.0	28.3	34.2
VT 输出电流	[A]	17.5	22.0	28.0
熔断器 推荐的	[A]	25	32	35
符合 UL 规定的	3NA	3810	3812	3814
		*	*	*
进线电缆最小截面	[mm ²] [awg]	2.5 13	4.0 11	4.0 11
进线电缆最大截面	[mm ²] [awg]	10.0 7	10.0 7	10.0 7
输出电缆最小截面	[mm ²] [awg]	1.5 15	4.0 11	4.0 11
输出电缆最大截面	[mm ²] [awg]	10.0 7	10.0 7	10.0 7
重 量	[lbs]	5.7 12.5	5.7 12.5	5.7 12.5

1) 边界条件: 在额定工作点的输入电流是指相对于变频器额定功率下, 在电源额定电压为 240V, 无进线电抗器时, 电源短路电压 $V_k=1\%$ 条件下的输入电流值。如果使用进线电抗器, 规定值减至 55%~70%。

*在美洲使用本变频器时, 必须使用 UL 编目的熔断器, 例如 Bussmann 公司的 Class NON 系列熔断器

输入电压范围
(无滤波器)

3AC 200V~240V, ±10%

订货号	6SE6440-	2UC11 -2AA1	2UC12 -5AA1	2UC13 -7AA1	2UC15 -5AA1	2UC17 -5AA1	2UC21 -1BA1	2UC21 -5BA1	2UC22 -2BA1	2UC23 -0CA1
电机额定输出功率	[kW] [hp]	0.12 0.16	0.25 0.33	0.37 0.5	0.55 0.75	0.75 1.0	1.1 1.5	1.5 2.0	2.2 3.0	3.0 4.0
输出功率	[kVA]	0.4	0.7	1.0	1.3	1.7	2.4	3.2	4.6	6.0
CT 输入电流 ¹⁾	[A]	1.1	2.2	3.0	3.9	5.2	7.6	10.2	14.1	18.4
CT 输出电流	[A]	0.9	1.7	2.3	3.0	3.9	5.5	7.4	10.4	13.6
熔断器 推荐的	[A]	10	10	10	16	16	20	20	25	25
符合 UL 规定的	3NA	3803	3803	3803	3805	3805	3807	3807	3810	3810
		*	*	*	*	*	*	*	*	*
进线电缆最小截面	[mm ²] [awg]	1.0 17	1.0 17	1.0 17	1.5 15	1.5 15	2.5 13	2.5 13	2.5 13	4.0 11
进线电缆最大截面	[mm ²] [awg]	2.5 13	2.5 13	2.5 13	2.5 13	2.5 13	6.0 9	6.0 9	6.0 9	10.0 7
输出电缆最小截面	[mm ²] [awg]	1.0 17	1.0 17	1.0 17	1.0 17	1.0 17	1.0 17	1.0 17	1.0 17	1.5 15
输出电缆最大截面	[mm ²] [awg]	2.5 13	2.5 13	2.5 13	2.5 13	2.5 13	6.0 9	6.0 9	6.0 9	10.0 7
重 量	[kg] [lbs]	1.3 2.9	1.3 2.9	1.3 2.9	1.3 2.9	1.3 2.9	3.3 7.3	3.3 7.3	3.3 7.3	5.5 12.1

订货号	6SE6440-	2UC24 -0CA1	2UC25 -5CA1	2UC27 -5DA1	2UC31 -1DA1	2UC31 -5DA1	2UC31 -8EA1	2UC32 -2EA1	2UC33 -0FA1	2UC33 -7FA1	2UC34 -5FA1
电机额定输出功率(CT)	[kW] [hp]	4.0 5.0	5.5 7.5	7.5 10.0	11.0 15.0	15.0 20.0	18.5 25.0	22.0 30.0	30.0 40.0	37.0 50.0	45.0 60.0
输出功率	[kVA]	7.7	9.6	12.3	18.4	23.7	29.8	35.1	45.6	57.0	67.5
CT 输入电流 ¹⁾	[A]	23.3	28.0	34.0	50.6	64.9	83	100	140	177	204
CT 输出电流	[A]	17.5	22.0	28.0	42.0	54.0	68.0	80.0	104.0	130.0	154.0
VT 输入电流 ¹⁾	[A]	28.3	34.2	48.7	63.1	80.2	96.0	127.0	171.0	206.0	-
VT 输出电流	[A]	22.0	28.0	42.0	54.0	68.0	80.0	104.0	130.0	154.0	-
熔断器 推荐的	[A]	32	35	50	80	80	100	125	200	200	250
符合 UL 规定的	3NA	3812	3814	3820	3824	3824	3830	3032	3140	3142	3144
	3NE	*	*	1817 -0	1820 -0	1820 -0	1021 -0	1022 -0	1225 -0	1225 -0	1227 -0
进线电缆最小截面	[mm ²] [awg]	4.0 11	4.0 11	10.0 7	16.0 5	16.0 5	25.0 3	25.0 3	70.0 -2	70.0 -2	95.0 -3
进线电缆最大截面	[mm ²] [awg]	10.0 7	10.0 7	35.0 2	35.0 2	35.0 2	35.0 2	35.0 2	150.0 -5	150.0 -5	150.0 -5
输出电缆最小截面	[mm ²] [awg]	4.0 11	4.0 11	10.0 7	16.0 5	16.0 5	25.0 3	25.0 3	50.0 0	70.0 -2	95.0 -3
输出电缆最大截面	[mm ²] [awg]	10.0 7	10.0 7	35.0 2	35.0 2	35.0 2	35.0 2	35.0 2	150.0 -5	150.0 -5	150.0 -5
重 量	[kg] [lbs]	5.5 12.1	5.5 12.1	17.0 37.0	16.0 35.0	16.0 35.0	20.0 44.0	20.0 44.0	55.0 121.0	55.0 121.0	55.0 121.0

1) 边界条件: 在额定工作点的输入电流是指相对于变频器额定功率下, 在电源额定电压为 240V, 无进线电抗器时, 电源短路电压 $V_k=1\%$ 条件下的输入电流值。如果使用进线电抗器, 规定值减至 55%~70%。

* 在美洲使用本变频器时, 必须使用 UL 编目的熔断器, 例如 Bussmann 公司的 Class NON 系列熔断器

输入电压范围
(带内置 A 级滤波器)

3AC 380V~480V, ±10%

订货号	6SE6440-	2AD22 -2BA1	2AD23 -0BA1	2AD24 -0BA1	2AD25 -5CA1	2AD27 -5CA1	2AD31 -1CA1	2AD31 -5DA1
电机额定输出功率(CT)	[kW] [hp]	2.2 3.0	3.0 4.0	4.0 5.0	5.5 7.5	7.5 10.0	11.0 15.0	15.0 20.0
输出功率	[kVA]	4.5	5.9	7.8	10.1	14.0	19.8	24.4
CT 输入电流 ¹⁾	[A]	6.5	8.6	11.6	15.6	22.0	32.3	38.5
CT 输出电流	[A]	5.9	7.7	10.2	13.2	18.4	26.0	32.0
VT 输入电流 ¹⁾	[A]	–	–	–	16.0	22.5	30.5	37.2
VT 输出电流	[A]	–	–	–	20.2	29.0	39.0	45.2
熔断器 推荐的	[A]	16	16	20	20	32	35	50
符合 UL 规定的	3NA 3NE	3805 *	3805 *	3807 *	3807 *	3812 *	3814 *	3820 1817-0
进线电缆最小截面	[mm ²] [awg]	1.5 15	1.5 15	2.5 13	2.5 13	4.0 11	6.0 9	10.0 7
进线电缆最大截面	[mm ²] [awg]	6.0 9	6.0 9	6.0 9	10.0 7	10.0 7	10.0 7	35.0 2
输出电缆最小截面	[mm ²] [awg]	1.0 17	1.0 17	1.0 17	2.5 13	4.0 11	6.0 9	10.0 7
输出电缆最大截面	[mm ²] [awg]	6.0 9	6.0 9	6.0 9	10.0 7	10.0 7	10.0 7	35.0 2
重 量	[kg] [lbs]	3.4 7.5	3.4 7.5	3.4 7.5	5.7 12.5	5.7 12.5	5.7 12.5	17.0 37.0

订货号	6SE6440-	2AD31 -8DA1	2AD32 -2DA1	2AD33 -0EA1	2AD33 -7EA1	2AD34 -5FA1	2AD35 -5FA1	2AD37 -5FA1
电机额定输出功率(CT)	[kW] [hp]	18.5 25.0	22.0 30.0	30.0 40.0	37.0 50.0	45.0 60.0	55.0 75.0	75.0 100.0
输出功率	[kVA]	29.0	34.3	47.3	57.2	68.6	83.8	110.5
CT 输入电流 ¹⁾	[A]	47.1	56.3	78.0	95.0	122.0	148.0	188.0
CT 输出电流	[A]	38.0	45.0	62.0	75.0	90.0	110.0	145.0
VT 输入电流 ¹⁾	[A]	54.7	74.8	91.0	111.0	143.0	190.0	223.0
VT 输出电流	[A]	45.0	62.0	75.0	90.0	110.0	145.0	178.0
熔断器 推荐的	[A]	63	80	100	125	160	200	250
符合 UL 规定的	3NA 3NE	3822 1818-0	3824 1820-0	3830 1021-0	3832 1022-0	3836 1224-0	3140 1225-0	3144 1227-0
进线电缆最小截面	[mm ²] [awg]	10.0 7	16.0 5	25.0 3	25.0 3	35.0 2	70.0 -2	95.0 -3
进线电缆最大截面	[mm ²] [awg]	35.0 2	35.0 2	35.0 2	35.0 2	150.0 -5	150.0 -5	150.0 -5
输出电缆最小截面	[mm ²] [awg]	10.0 7	16.0 5	25.0 3	25.0 3	50.0 0	70.0 -2	95.0 -3
输出电缆最大截面	[mm ²] [awg]	35.0 2	35.0 2	35.0 2	35.0 2	150.0 -5	150.0 -5	150.0 -5
重 量	[kg] [lbs]	17.0 37.0	17.0 37.0	22.0 48.0	22.0 48.0	75.0 165.0	75.0 165.0	75.0 165.0

1) 边界条件: 在额定工作点的输入电流是指相对于变频器额定功率下, 在电源额定电压为 400V, 无进线电抗器时, 电源短路电压 $V_k=1\%$ 条件下的输入电流值。如果使用进线电抗器, 则规定值减至 70%~80%。

* 在美洲使用本变频器时, 必须使用 UL 编目的熔断器, 例如 Bussmann 公司的 Class NON 系列熔断器。

输入电压范围
(无滤波器)

3AC 380V~480V, ±10%

订货号	6SE6440-	2UD13 -7AA1	2UD15 -5AA1	2UD17 -5AA1	2UD21 -1AA1	2UD21 -5AA1	2UD22 -2BA1	2UD23 -0BA1	2UD24 -0BA1	2UD25 -5CA1	2UD27 -5CA1
电机额定输出功率(CT)	[kW] [hp]	0.37 0.5	0.55 0.75	0.75 1.0	1.1 1.5	1.5 2.0	2.2 3.0	3.0 4.0	4.0 5.0	5.5 7.5	7.5 10.0
输出功率	[kVA]	0.9	1.2	1.6	2.3	3.0	4.5	5.9	7.8	10.1	14.0
CT 输入电流 ¹⁾	[A]	1.5	1.9	2.4	3.7	4.8	6.5	8.6	11.6	15.6	22.0
CT 输出电流	[A]	1.3	1.7	2.2	3.1	4.1	5.9	7.7	10.2	13.2	19.0
VT 输入电流 ¹⁾	[A]	-	-	-	-	-	-	-	-	16.0	22.5
VT 输出电流	[A]	-	-	-	-	-	-	-	-	19.0	26.0
熔断器 推荐的	[A]	10	10	10	10	10	16	16	20	20	32
符合 UL 规定的	3NA	3803	3803	3803	3803	3803	3805	3805	3807	3807	3812
		*	*	*	*	*	*	*	*	*	*
进线电缆最小截面	[mm ²] [awg]	1.0 17	1.0 17	1.0 17	1.0 17	1.0 17	1.5 15	1.5 15	2.5 13	2.5 13	4.0 11
进线电缆最大截面	[mm ²] [awg]	2.5 13	2.5 13	2.5 13	2.5 13	2.5 13	6.0 9	6.0 9	6.0 9	10.0 7	10.0 7
输出电缆最小截面	[mm ²] [awg]	1.0 17	1.0 17	1.0 17	1.0 17	1.0 17	1.0 17	1.0 17	1.0 17	2.5 13	4.0 11
输出电缆最大截面	[mm ²] [awg]	2.5 13	2.5 13	2.5 13	2.5 13	2.5 13	6.0 9	6.0 9	6.0 9	10.0 7	10.0 7
重量	[kg] [lbs]	1.3 2.9	1.3 2.9	1.3 2.9	1.3 2.9	1.3 2.9	3.3 7.3	3.3 7.3	3.3 7.3	5.5 12.1	5.5 12.1

订货号	6SE6440-	2UD31 -1CA1	2UD31 -5DB1	2UD31 -8DB1	2UD32 -2DB1	2UD33 -0EB1	2UD33 -7EB1	2UD34 -5FB1	2UD35 -5FB1	2UD37 -5FB1
电机额定输出功率(CT)	[kW] [hp]	11.0 15.0	15.0 20.0	18.5 25.0	22.0 30.0	30.0 40.0	37.0 50.0	45.0 60.0	55.0 75.0	75.0 100.0
输出功率	[kVA]	19.8	24.4	29.0	34.3	47.3	57.2	68.6	83.8	110.5
CT 输入电流 ¹⁾	[A]	32.3	38.5	47.1	56.3	78	95	122	148	188
CT 输出电流	[A]	26.0	32.0	38.0	45.0	62.0	75.0	90.0	110.0	145.0
VT 输入电流 ¹⁾	[A]	30.5	37.2	43.3	59.3	71.7	86.6	103.6	138.5	168.5
VT 输出电流	[A]	32.0	38.0	45.0	62.0	75.0	90.0	110.0	145.0	178.0
熔断器 推荐的	[A]	35	50	63	80	100	125	160	200	250
符合 UL 规定的	3NE	3814	3820	3822	3824	3830	3832	8036	3140	3144
		*	1817-0	1818-0	1820-0	1021-0	1022-0	1224-0	1225-0	1227-0
进线电缆最小截面	[mm ²] [awg]	6.0 9	10.0 7	10.0 7	16.0 5	25.0 3	25.0 3	35.0 2	70.0 -2	95.0 -3
进线电缆最大截面	[mm ²] [awg]	10.0 7	35.0 2	35.0 2	35.0 2	35.0 2	35.0 2	150.0 -5	150.0 -5	150.0 -5
输出电缆最小截面	[mm ²] [awg]	6.0 9	10.0 7	10.0 7	16.0 5	25.0 3	25.0 3	35.0 2	70.0 -2	95.0 -3
输出电缆最大截面	[mm ²] [awg]	10.0 7	35.0 2	35.0 2	35.0 2	35.0 2	35.0 2	150.0 -5	150.0 -5	150.0 -5
重量	[kg] [lbs]	5.5 12.1	16.0 35.0	16.0 35.0	16.0 35.0	20.0 44.0	20.0 44.0	56.0 123.0	56.0 123.0	56.0 123.0

1)边界条件：在额定工作点的输入电流是指相对于变频器额定功率下，在电源额定电压为 400V，无进线电抗器时，电源短路电压 $V_k=1\%$ 条件下的输入电流值。如果使用进线电抗器，则规定值减至 70%~80%。

*在美洲使用本变频器时，必须使用 UL 编目的熔断器，例如 Ussmann 公司的 Class NON 系列熔断器。

输入电压范围
(无滤波器)

3AC 380V~480V, ±10%

订货号	6SE6440-	2UD38-8FB1	2UD41-1FB1	2UD41-3GB1	2UD41-6GB1	2UD42-0GB1
电机额定输出功率(CT)	[kW] [hp]	90 125	110 150	132 200	160 250	200 300
输出功率	[kVA]	145.4	180	214.8	263.2	339.4
CT 输入电流 ¹⁾	[A]	168.5	204.0	244.5	296.4	354
CT 输出电流	[A]	178.0	205.0	250.0	302.0	370.0
VT 输入电流 ¹⁾	[A]	204.5	244.5	296.5	354.0	442.0
VT 输出电流	[A]	205.0	250.0	302.0	370.0	477.0
推荐熔断器	[A]	250	315	400	450	560
	3NE	1227-0	1230-0	1332-0	1333-0	1435-0
管装电缆端头按 DIN 46235	[mm]	10	10	10	10	10
最大导线截面	[mm ²]	1 x 185 or 2 x 120	1 x 185 or 2 x 120	2 x 240	2 x 240	2 x 240
	[AWG] 或 [kcmil]	1 x 350 or 2 x 4/0	1 x 350 or 2 x 4/0	2 x 400	2 x 400	2 x 400
重量	[kg]	110	110	170	170	170
	[lbs]	242	242	418	418	418

1)边界条件: 在额定工作点的输入电流是指相对于变频器额定功率下, 在电源额定电压为 400V, 无进线电抗器时, 电源短路电压 $V_k \geq 2.33\%$ 条件下的输入电流值。

输入电压范围

3AC 500V~600V, ± 10% (无滤波器),第 1 部分

订货号	6SE6440-	2UE17-5CA1	2UE21-5CA1	2UE22-2CA1	2UE24-0CA1	2UE25-5CA1	2UE27-5CA1	2UE31-1CA1	2UE31-5DA1
电机额定输出功率(CT)	[kW] [hp]	0.75 1.0	1.5 2.0	2.2 3.0	4.0 5.0	5.5 7.5	7.5 10.0	11.0 15.0	15.0 20.0
输出功率	[kVA]	1.3	2.6	3.7	5.8	8.6	10.5	16.2	21.0
CT 输入电流 ¹⁾	[A]	2.0	3.7	5.3	8.1	11.1	14.4	21.5	27.6
CT 输出电流	[A]	1.4	2.7	3.9	6.1	9.0	11.0	17.0	22.0
VT 输入电流 ¹⁾	[A]	3.2	4.4	6.9	9.4	12.6	18.1	24.9	29.8
VT 输出电流	[A]	2.7	3.9	6.1	9.0	11.0	17.0	22.0	27.0
熔断器	[A]	10	10	10	16	16	25	32	35
推荐的	3NA	3803-6	3803-6	3803-6	3805-6	3805-6	3810-6	3812-6	3814-6
符合 UL 规定的	3NE	*	*	*	*	*	*	*	1803-0
进线电缆最小截面	[mm ²] [awg]	1.0 17	1.0 17	1.0 17	1.5 15	1.5 15	2.5 13	4.0 11	6.0 9
进线电缆最大截面	[mm ²] [awg]	10.0 7	10.0 7	10.0 7	10.0 7	10.0 7	10.0 7	10.0 7	35.0 2
输出电缆最小截面	[mm ²] [awg]	1.0 17	1.0 17	1.0 17	1.0 17	1.0 17	2.5 13	4.0 11	4.0 11
输出电缆最大截面	[mm ²] [awg]	10.0 7	10.0 7	10.0 7	10.0 7	10.0 7	10.0 7	10.0 7	35.0 2
重量	[kg] [lbs]	5.5 12.1	5.5 12.1	5.5 12.1	5.5 12.1	5.5 12.1	5.5 12.1	5.5 12.1	16.0 35.0

订货号	6SE6440-	2UE31-8DA1	2UE32-2DA1	2UE33-0EA1	2UE33-7EA1	2UE34-5FA1	2UE35-5FA1	2UE37-5FA1
电机额定输出功率(CT)	[kW] [hp]	18.5 25.0	22.0 30.0	30.0 40.0	37.0 50.0	45.0 60.0	55.0 75.0	75.0 100.0
输出功率	[kVA]	25.7	30.5	39.1	49.5	59.1	73.4	94.3
CT 输入电流 ¹⁾	[A]	33.6	40.1	52	67	85	106	130
CT 输出电流	[A]	27.0	32.0	41.0	52.0	62.0	77.0	99.0
VT 输入电流 ¹⁾	[A]	35.1	47.5	57.9	69.4	83.6	113.4	137.6
VT 输出电流	[A]	32.0	41.0	52.0	62.0	77.0	99.0	125.0
熔断器	[A]	50	63	80	80	125	160	160
推荐的	3NA	3820-6	3822-6	3824-6	3824-6	3132-6	3136-6	3136-6
符合 UL 规定的	3NE	1817-0	1818-0	1820-0	1820-0	1022-0	1024-0	1224-0
进线电缆最小截面	[mm ²] [awg]	10.0 7	10.0 7	16.0 5	25.0 3	25.0 3	50.0 0	50.0 0
进线电缆最大截面	[mm ²] [awg]	35.0 2	35.0 2	35.0 2	35.0 2	150.0 -5	150.0 -5	150.0 -5
输出电缆最小截面	[mm ²] [awg]	6.0 9	10.0 7	16.0 5	16.0 5	25.0 3	35.0 2	50.0 0
输出电缆最大截面	[mm ²] [awg]	35.0 2	35.0 2	35.0 2	35.0 2	150.0 -5	150.0 -5	150.0 -5
重量	[kg] [lbs]	16.0 35.0	16.0 35.0	20.0 44.0	20.0 44.0	56.0 123.0	56.0 123.0	56.0 123.0

1)边界条件：在额定工作点的输入电流是指相对于变频器额定功率下，在电源额定电压为 500V，无进线电抗器时，电源短路电压 $V_k=1\%$ 条件下的输入电流值。如果使用进线电抗器规定值减至 80%~90%。

*在美洲使用本变频器时，必须使用 UL 编目的熔断器，例如 Ussmann 公司的 Class NON 系列熔断器。

6 选 件

本章的内容是列出 MICROMASTER 440 变频器有关的选件。关于选件的详细资料，请参看产品样本或 CD 文件。

6.1 各种独立的选件

- 基本操作面板(BOP)
- 高级操作面板(AOP)
- DeviceNet 模块
- CANopen 选件模块
- 脉冲编码器计算模块
- PROFIBUS 模块
- 连接 PC 和变频器的组合件
- 连接 PC 和 AOP 的组合件
- 控制单台变频器时，操作面板在柜门上的组合件
- 控制多台变频器时，AOP 在柜门上的组合件
- 调试工具“DriveMonitor”和“Starter”

6.2 各种附属于变频器的选件

框架尺寸 A 至 F

- EMC 滤波器，A 级
- EMC 滤波器，B 级
- 附加 EMC 滤波器，B 级
- 低泄漏 B 级滤波器
- 进线电抗器
- 输出电抗器
- 密封盖

框架尺寸 FX 和 GX

- 进线电抗器
- EMC 滤波器，A 级(需进线电抗器)

7 电磁兼容性(EMC)

本章的内容有：

EMC 信息

7.1	电磁兼容性	7-2
-----	-------------	-----

7.1 电磁兼容性(EMC)

所有制造商/设备集成商的电气产品(这些产品能够实现完整的固有功能,并可以作为单体设备投入市场向最终用户销售)都必须符合 EMC 规范 89/336/EEC 的要求。

有三种途径允许制造商/设备集成商证明其产品符合上述要求:

7.1.1 自我保证

由制造商声明,本电气产品可以满足欧洲标准对电气环境的要求。制造商的声明中只能引用在欧洲共同体的官方杂志上正式公布的标准。

7.1.2 技术支持文件

可以为电气产品准备一个技术支持文件来说明它的 EMC 特性。这一文件必须得到有关欧洲国家政府部门法定组织机构的批准。此项批准文件允许引用仍然处于准备阶段的有关标准的文献。

7.1.3 EC 形式的试验证书

此项证书只适用于无线电通讯的发射装置。当设备按照本手册第 2 章中的建议进行安装时,所有的 MICROMASTER 装置都能够满足 EMC 规范的要求。

7.1.4 采用的 EMC 规范符合新近实施的谐波规程的有关要求

从 2001 年 1 月 1 日起，由 EMC 规范涵盖的所有电气设备都必须符合以下标准的要求：

EN 61000-3-2 “谐波电流发射的极限(设备每相输入电流 $\leq 16A$)”。

西门子公司生产的所有变频调速驱动装置，包括 MICROMASTER, MIDIMASTER, MICROMASTER Eco 和 COMBIMASTER 系列，它们作为“专用设备”按标准规定的项目分为若干类，分别满足标准的要求。

输入功率大于 1 kW 时，“专用设备”允许的谐波电流标准还没有定义。因此，含有功率超过 1 kW 的上述驱动装置的电气设备不要求提供允许接入电网的批准文件。

对于框架尺寸为 A 至 C 的变频器

当设备用于非工业环境的场合时，对于 250 W 至 550 W，供电电源为单相交流 230 V 的变频器给予特殊考虑。

这一功率和电源电压范围的变频器在供货时将给予以下警示：

“使用本设备时需要有地方当局允许它接入公用电网的批准文件”。详细的资料请参看 EN 61000-3-12 标准的第 5.3 节和第 6.4 节。变频器接入工业电网¹⁾运行时不要求具有允许接入电网的批准文件(参看 EN 61800-3 标准，第 6.1.2.2 节)。

这类产品发射的谐波电流如下表所示：

表 7-1 允许的谐波电流发射

额定功率和电压	谐波电流的典型值(A)					谐波电流的典型值(%)					电压畸变的典型值		
											配电变压器的额定功率		
	3 rd	5 th	7 th	9 th	11 th	3 rd	5 th	7 th	9 th	11 th	10kVA	100kVA	1MVA
											THD(%)	THD(%)	THD(%)
250W 230V 1AC	2.15	1.44	0.72	0.26	0.19	83	56	28	10	7	0.77	0.077	0.008
370W 230V 1AC	2.96	2.02	1.05	0.38	0.24	83	56	28	10	7	1.1	0.11	0.011
550W 230V 1AC	4.04	2.70	1.36	0.48	0.36	83	56	28	10	7	1.5	0.15	0.015

说 明

输入功率大于 1kW 时，“专用设备”允许的谐波电流标准还没有定义。因此，含有功率超过 1kW 的上述驱动装置的电气设备不要求提供允许接入电网的批准文件。

此外，如果安装了产品样本中推荐的进线电抗器，也可以不需要得到官方允许接入电网的批准(550W，230V 单相交流变频器除外)。

1)工业电网是指那些不向民用建筑物供电的电网。

7.1.5 EMC 特性的分类

通常，EMC 特性的分类详细说明如下：

第 1 类：通用工业型产品

这种产品符合动力驱动系统的 EMC 产品标准 EN 61800-3，适用于第 2 类环境(工业环境)和限定的范围。

表 7-2 第 1 类 - 通用工业型产品

EMC 现象		标准	等级
发 射:	辐射性发射	框架尺寸 A~F EN 55011	A1 级
		框架尺寸 FX, GX EN 61800-3	第 2 类环境
	传导性发射	框架尺寸 A~F EN 55011	A1 级
		框架尺寸 FX, GX EN 61800-3	第 2 类环境
抗 扰 性:	静电放电干扰	EN 61000-4-2	8 kV 空气放电
	脉冲列干扰	EN 61000-4-4	2 kV 动力电缆, 1 kV 控制电缆
	无线电频率电磁场干扰	IEC 1000-4-3	26-1000 MHz, 10 V/m

第 2 类：装有滤波器的工业型产品

具有这一类特性的产品允许制造商/设备集成商对他们的产品进行自我鉴定，保证这些产品符合工业环境 EMC 规范中关于动力驱动系统 EMC 特性的规定。电磁兼容性的限定条件在通用工业发射和抗干扰标准 EN 50081-2 和 EN 50082-2 中规定。

表 7-3 第 2 类 - 具有滤波器的工业型产品

EMC 现象		标准	等级
发 射:	辐射性发射	EN 55011	A1 级
	传导性发射	EN 55011	A1 级
抗 扰 性:	电源电压畸变	IEC 1000-2-4(1993)	
	电压波动, 电压瞬时跌落, 电压的不平衡, 频率偏差	IEC 1000-2-1	
	磁场干扰	EN 61000-4-8	50 Hz, 30 A/m
	静电放电干扰	EN 61000-4-2	8 kV 空气放电
	脉冲列干扰	EN 61000-4-4	2 kV 动力电缆, 2 kV 控制电缆
	无线电频率电磁场干扰, 调幅的	ENV 50 140	80-1000 MHz, 10 V/m, 80% AM, 动力线和信号线
	无线电频率电磁场干扰, 脉冲调制的	ENV 50 204	900 MHz, 10 V/m 50%工作周期, 200 Hz 重复频率

仅用于框架尺寸 A 至 F

第 3 类：装有滤波器-适用于居民区、商业和轻工业的产品

具有这一类性能的产品允许制造商/设备集成商按照有关动力驱动系统电磁兼容性标准中关于居民区、商业和轻工业环境的电磁兼容性规范对其产品进行自我鉴定。电磁兼容性的限制条件在通用发射和抗干扰标准 EN 50081-1 和 EN 50082-1 中规定。

表 7-4 第 3 类-适用于居民区、商业和轻工业的带有滤波器的产品

EMC 现象		标准	等级
发 射:	辐射性发射*	EN 55011	B 级
	传导性发射	EN 55011	B 级
抗 扰 性:	电源电压畸变	IEC 1000-2-4(1993)	
	电压波动, 电压瞬时跌落, 电压的不平衡, 频率偏差	IEC 1000-2-1	
	磁场干扰	EN 61000-4-8	50 Hz, 30 A/m
	静电放电干扰	EN 61000-4-2	8 kV 空气放电
	脉冲列干扰	EN 61000-4-4	2 kV 动力电缆, 2 kV 控制电缆
	无线电频率电磁场干扰, 调幅的	ENV 50 140	80-1000 MHz, 10 V/m, 80% AM, 动力和信号线
	无线电频率电磁场干扰, 脉冲调制的	ENV 50 204	900 MHz, 10 V/m 50%工作周期, 200 Hz 重复频率

* 这些限制条件要求变频器正确地安装在金属的配电装置外壳之内。如果变频器不放在金属外壳内, 就不会满足这些限制条件。

说 明

- 为了达到上述这些等级的性能要求, 一定不要超过缺省的脉冲频率, 也不要使用长度超过 25m 的电缆。
- MICROMASTER 变频器是为特定的应用目的而设计的。因此, 它们不属于谐波发射技术标准 EN 61000-3-2 界定的范围。
- 装有滤波器时最大电源电压是 460V。

表 7-5 产品型号表

框架尺寸 A 至 F

型 号	注 释
第 1 类 – 通用工业型产品	
6SE6440-2U****A1	所有电压和功率规格的产品都不带滤波器。
第 2 类 – 装有滤波器的工业型产品	
6SE6440-2A****A1	全部装置都带有集成的 A 级滤波器
6SE6440-2A****A1 带有 6SE6440-2FA00-6AD1	A 型框架尺寸的 400~480V 产品带有外置的 A 级背板式滤波器
第 3 类 – 适用于居民区、商业和轻工业的带有滤波器的产品	
6SE6440-2U****A1 带有 6SE6400-2FB0****1	不带滤波器的变频器装有外置的 B 级背板式滤波器
*可以表示任何值	

框架尺寸 FX 和 GX:

型 号	注 释
第 1 类 – 通用工业型产品	
6SE6440-2U****A1	所有电压和功率规格的产品都不带滤波器。
第 2 类 – 装有滤波器的工业型产品	
6SE6440-2U****A1	在带有 EMC 滤波器(作为选件供选用)时, 传导性发射符合 EN 55011, A 级标准的限值要求(要求安装进线电抗器)

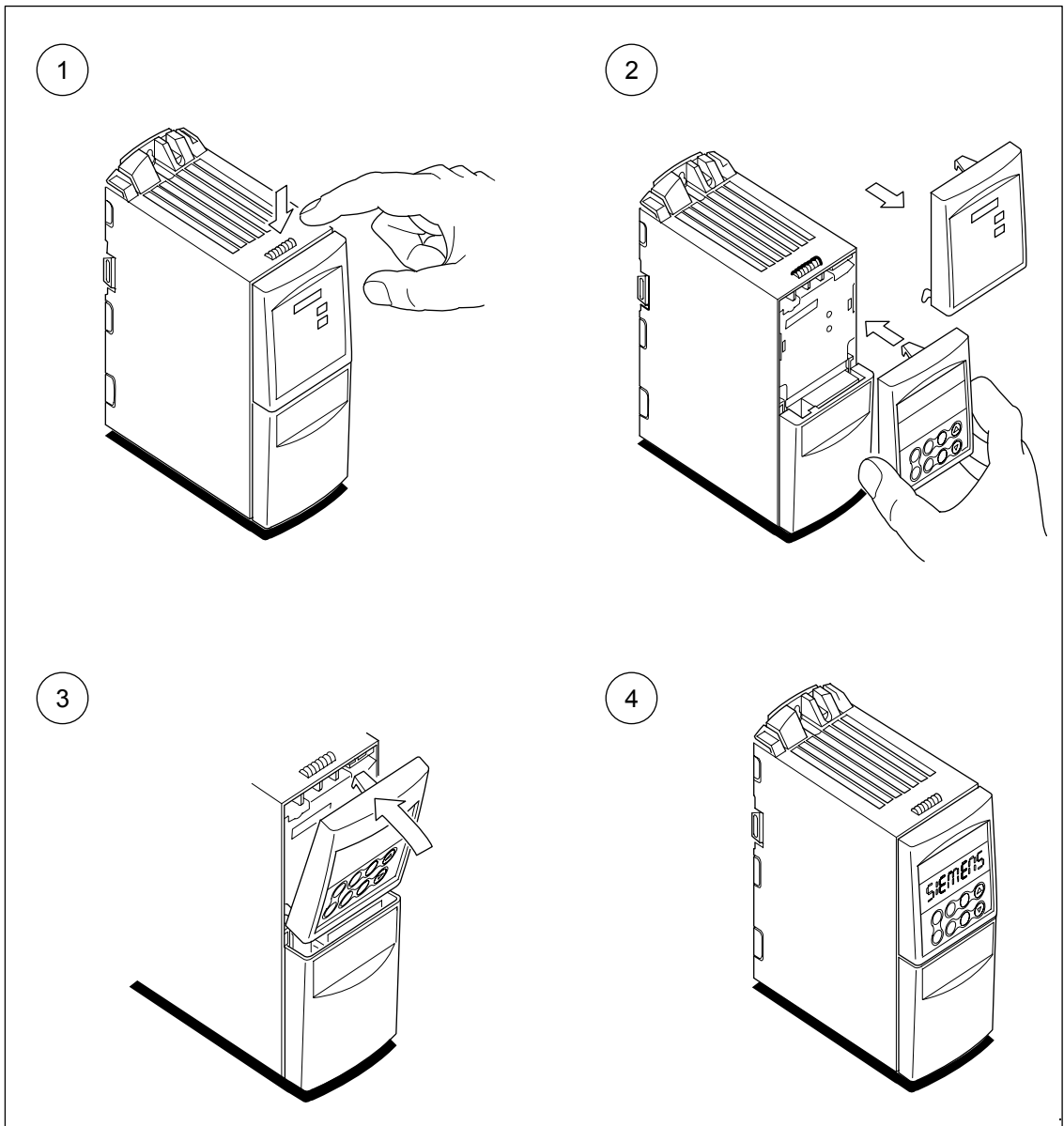
8 维 护

本章的内容有：

部件更换。

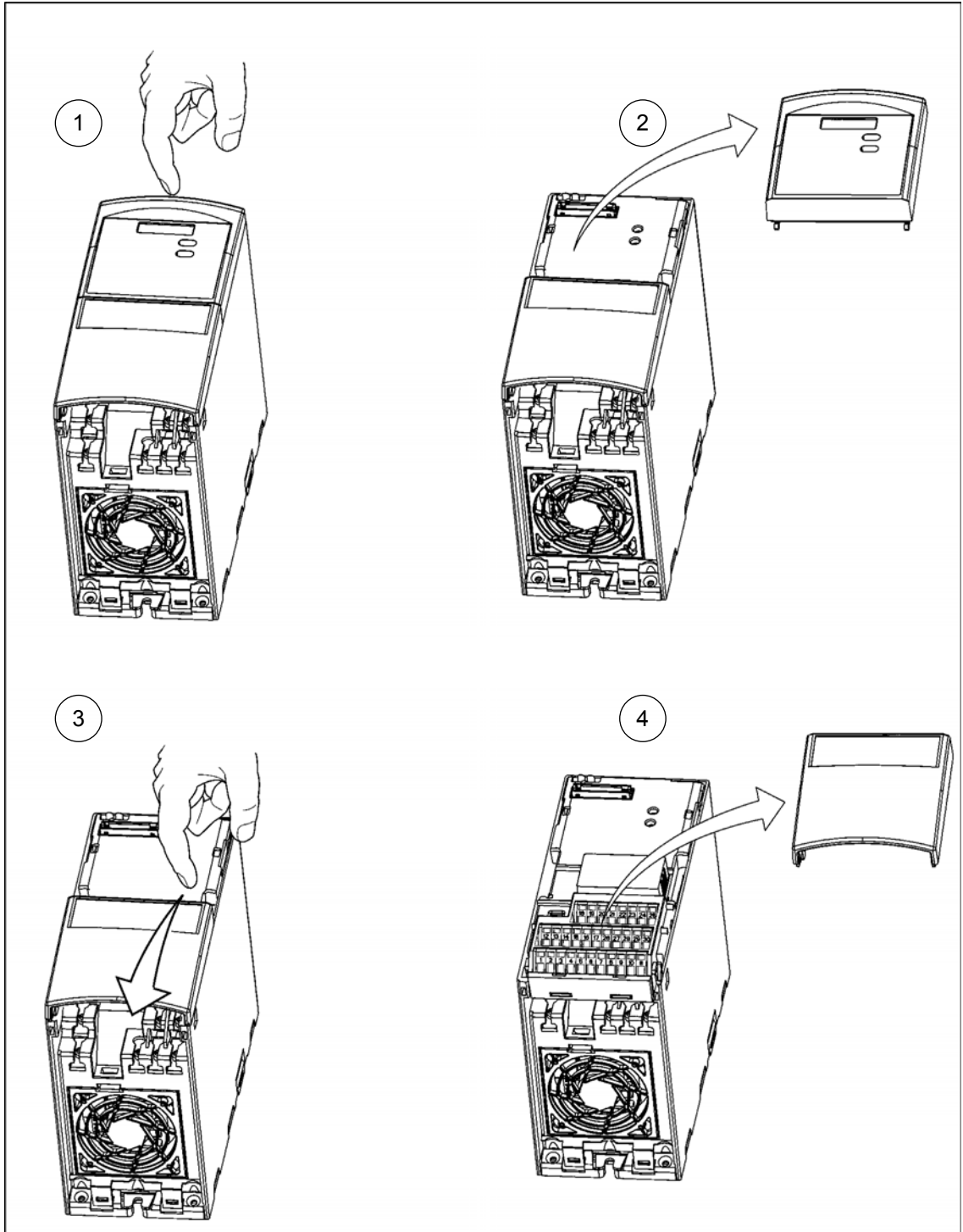
8.1	更换操作面板	8-2
8.2	拆卸前盖板	8-3
8.2.1	拆卸前盖板，框架尺寸 A	8-3
8.2.2	拆卸前盖板，框架尺寸 B 和 C	8-4
8.2.3	拆卸前盖板，框架尺寸 D 和 E	8-5
8.2.4	拆卸前盖板，框架尺寸 F	8-6
8.2.5	拆卸前盖板，框架尺寸 FX 和 GX	8-7
8.3	拆卸 I/O 板	8-8
8.4	拆卸 ‘Y’ 接电容器	8-9
8.4.1	拆卸 ‘Y’ 接电容器，框架尺寸 A	8-9
8.4.2	拆卸 ‘Y’ 接电容器，框架尺寸 B 和 C	8-10
8.4.3	拆卸 ‘Y’ 接电容器，框架尺寸 D 和 E	8-11
8.4.4	拆卸 ‘Y’ 接电容器，框架尺寸 F	8-12
8.4.5	拆卸 ‘Y’ 接电容器，框架尺寸 FX	8-13
8.4.6	拆卸 ‘Y’ 接电容器，框架尺寸 GX	8-14
8.5	拆卸风扇	8-15
8.5.1	拆卸风扇，框架尺寸 A	8-15
8.5.2	拆卸风扇，框架尺寸 B 和 C	8-16
8.5.3	拆卸风扇，框架尺寸 D 和 E	8-17
8.5.4	拆卸风扇，框架尺寸 F	8-18
8.5.5	拆卸风扇，框架尺寸 F 带滤波器	8-19
8.5.6	拆卸风扇，框架尺寸 FX 和 GX	8-20

8.1 更换操作面板

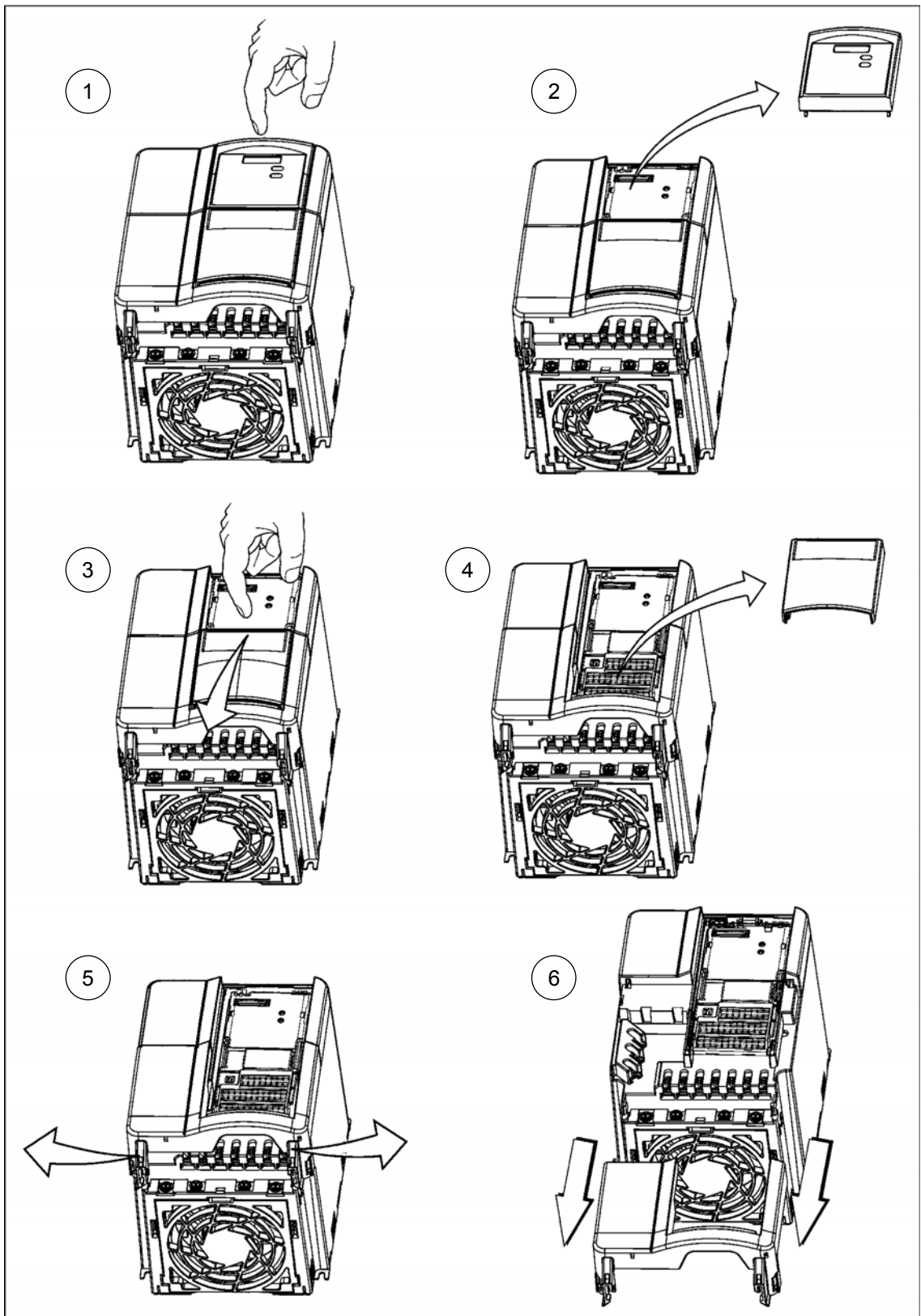


8.2 拆卸前盖板

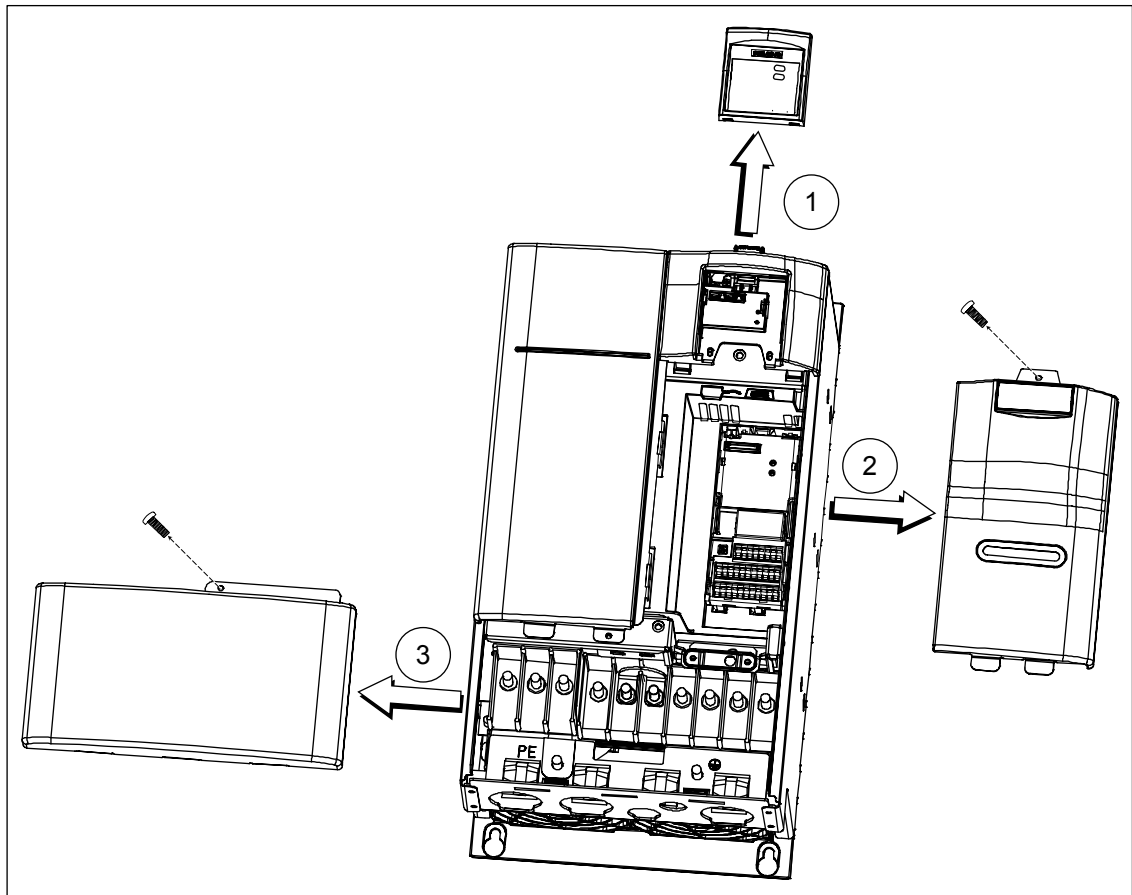
8.2.1 拆卸前盖板，框架尺寸 A



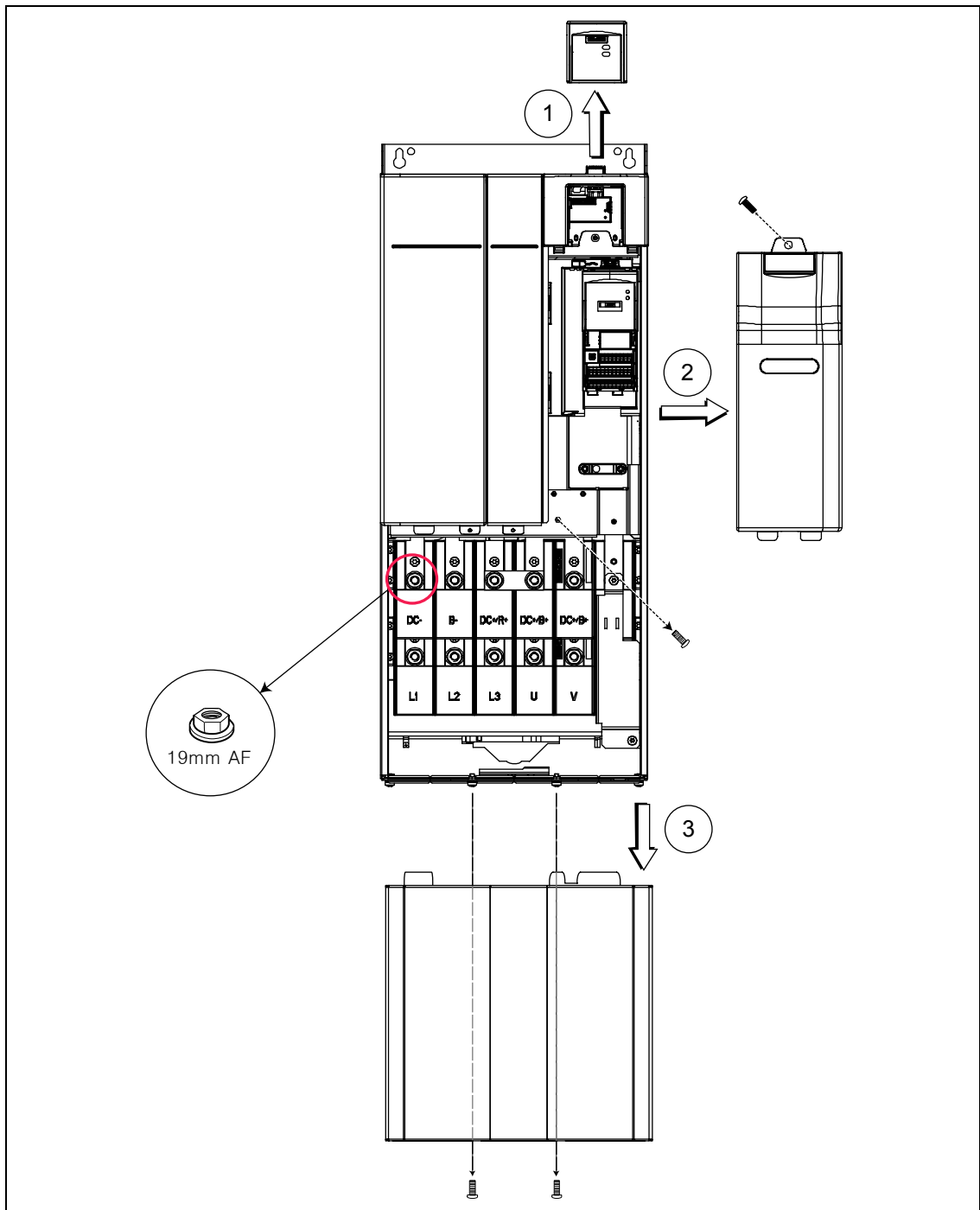
8.2.2 拆卸前盖板，框架尺寸 B 和 C



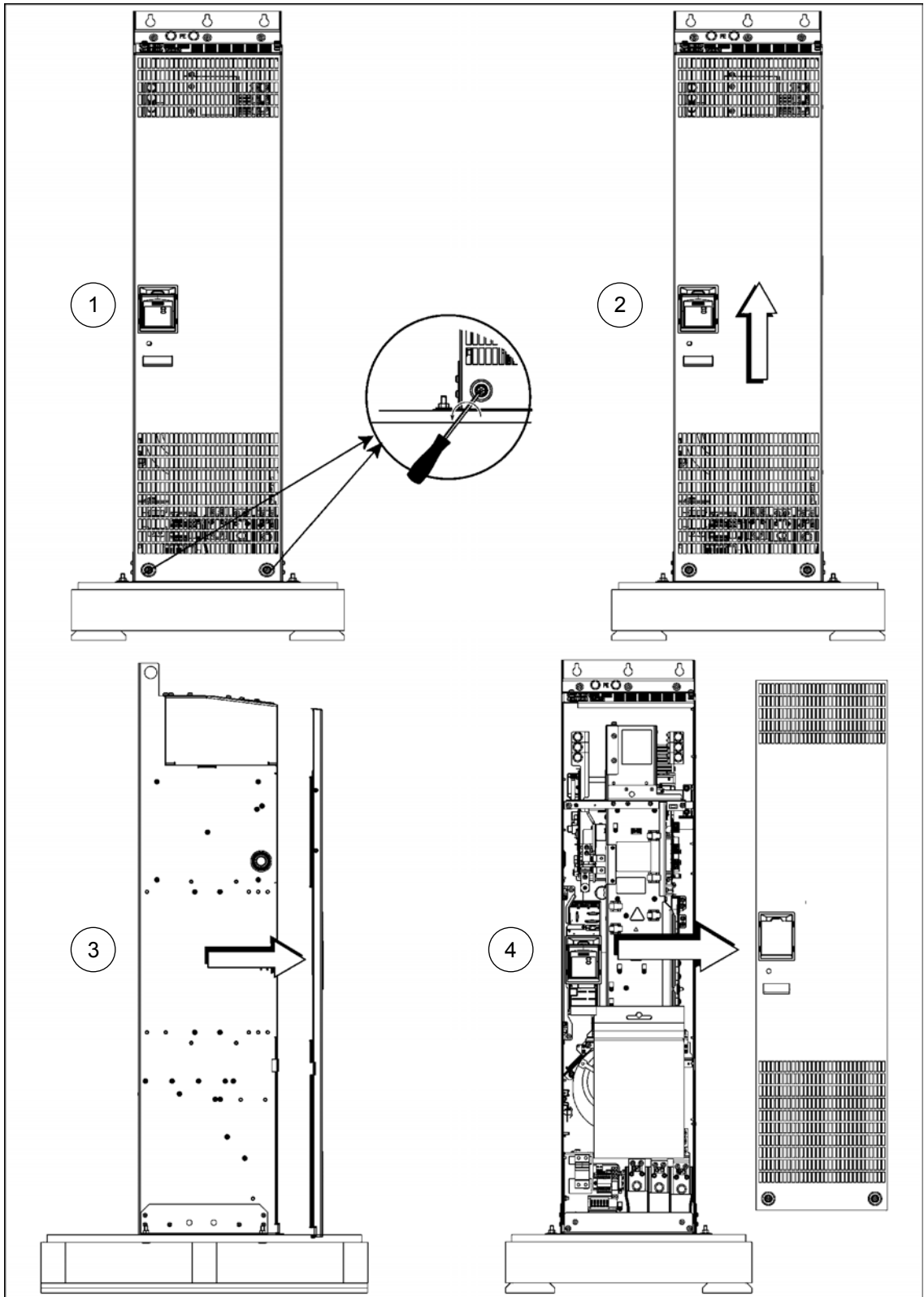
8.2.3 拆卸前盖板，框架尺寸 D 和 E



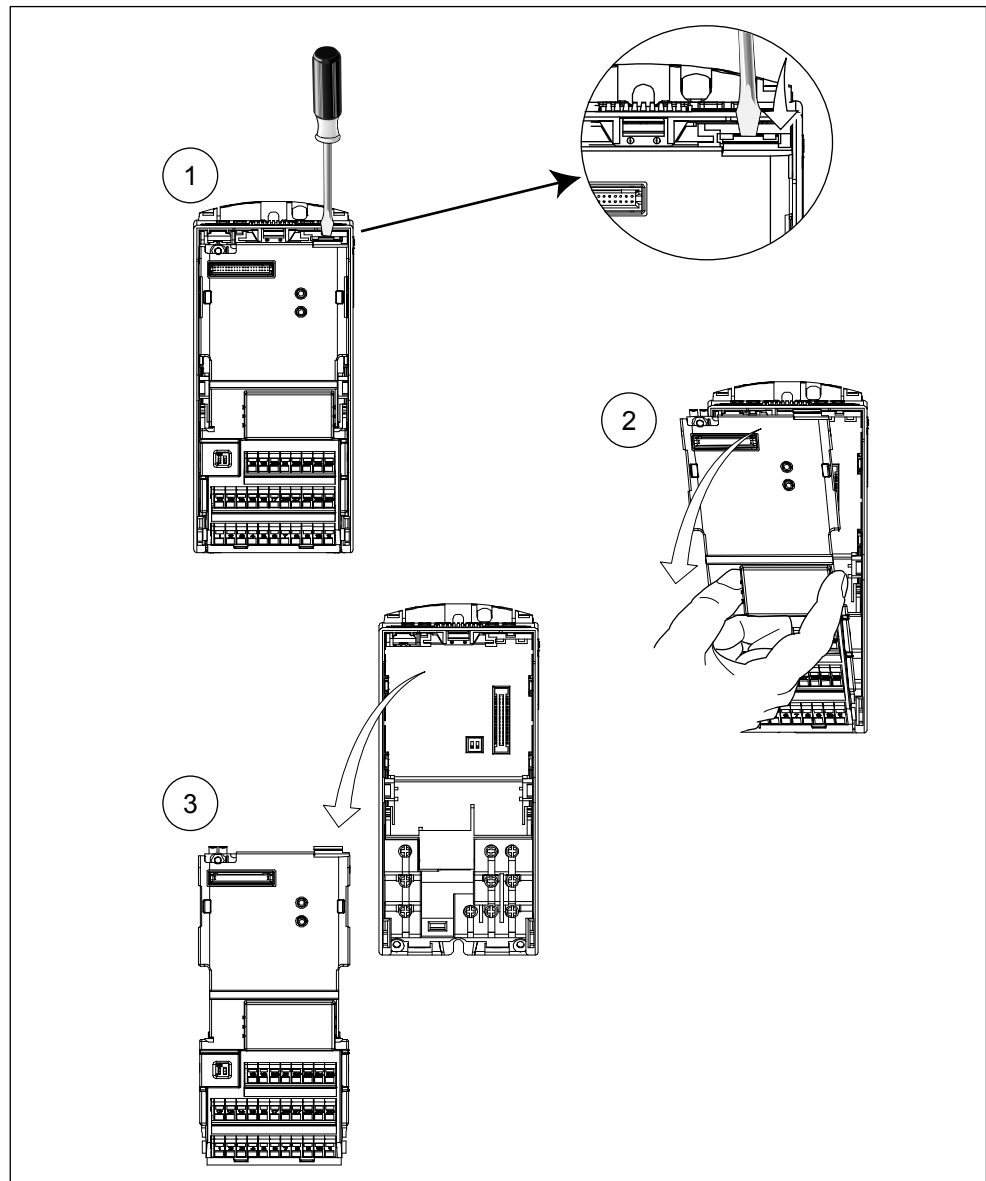
8.2.4 拆卸前盖板，框架尺寸 F



8.2.5 拆卸前盖板，框架尺寸 FX 和 GX



8.3 拆卸 I/O 板

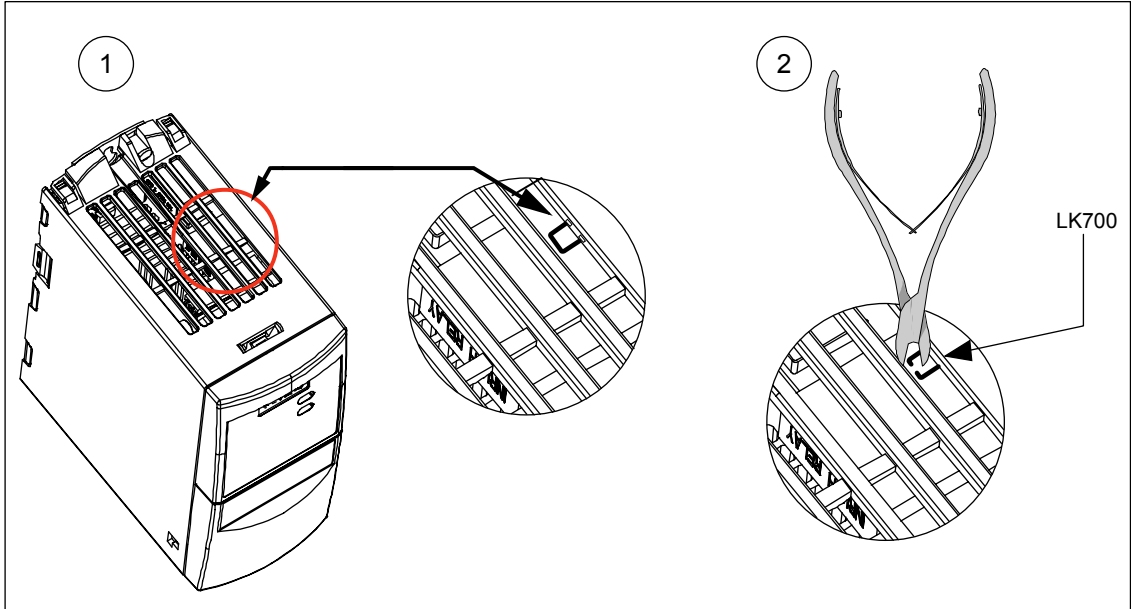


提 示

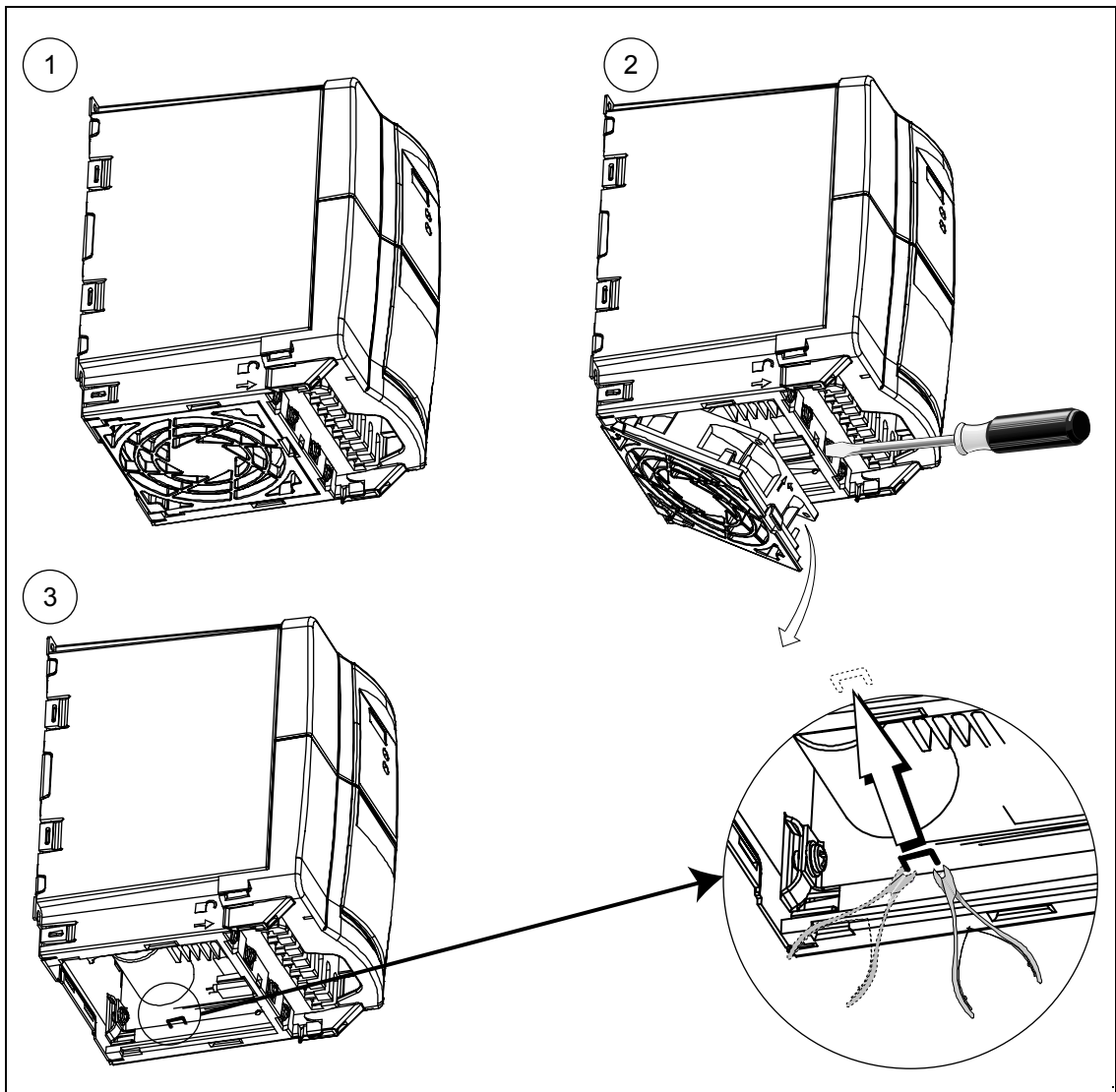
1. 仅为了释放 I/O 板的闩锁装置，只需要不大的压力。
2. 不管什么框架尺寸，均采用相同的步骤更换 I/O 板。

8.4 拆卸 ‘Y’ 接电容器

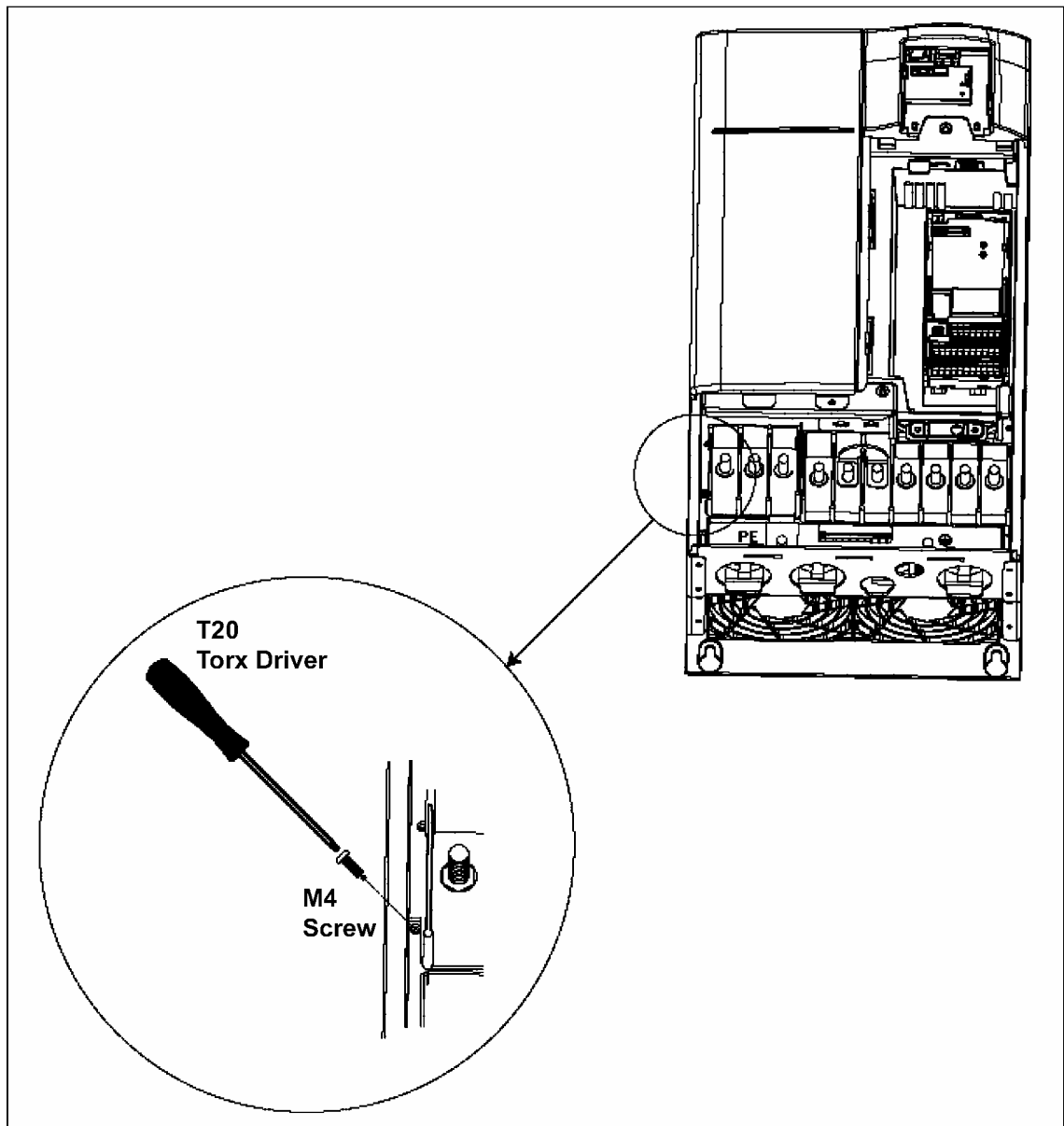
8.4.1 拆卸 ‘Y’ 接电容器，框架尺寸 A



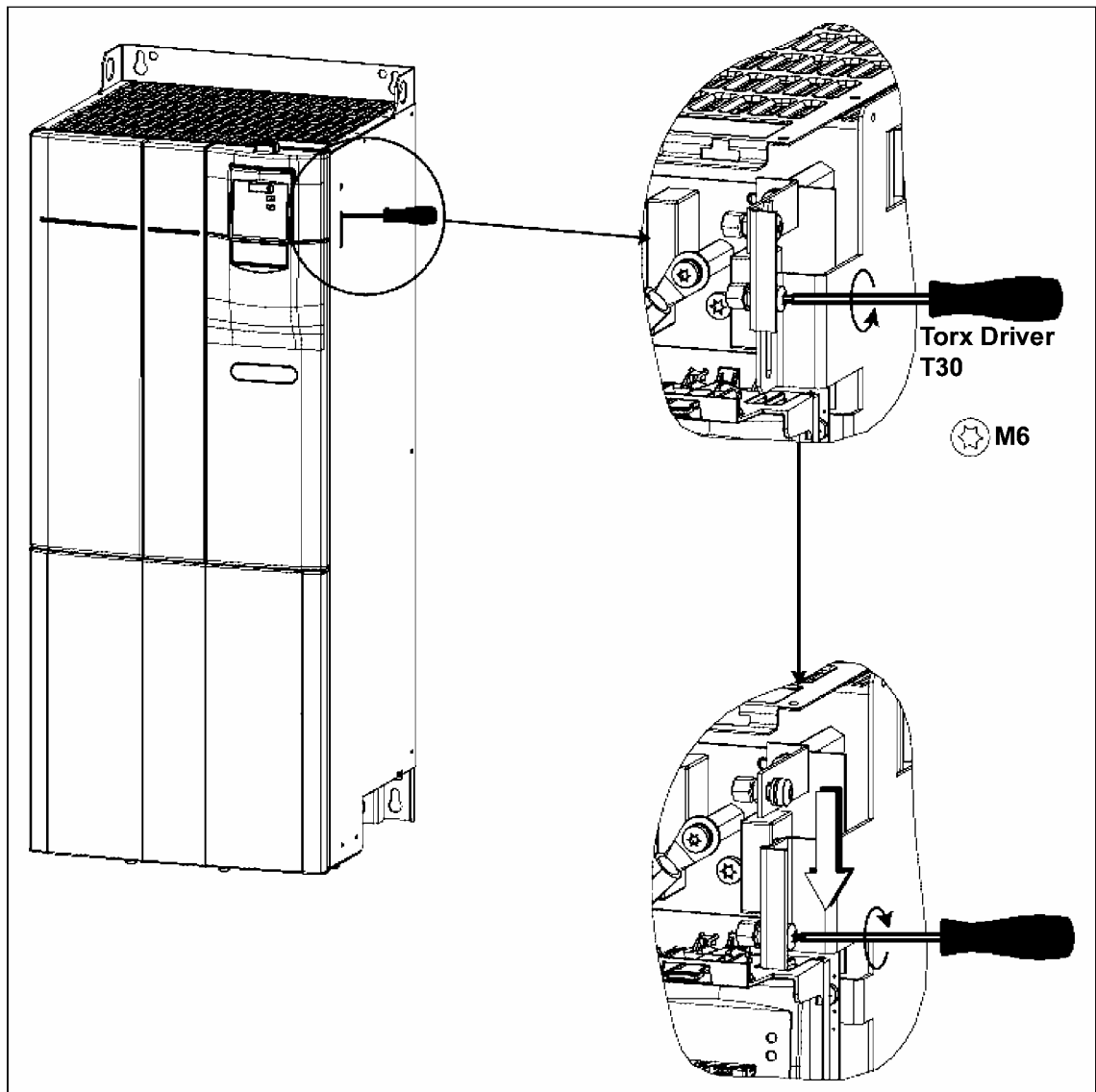
8.4.2 拆卸 ‘Y’ 接电容器，框架尺寸 B 和 C



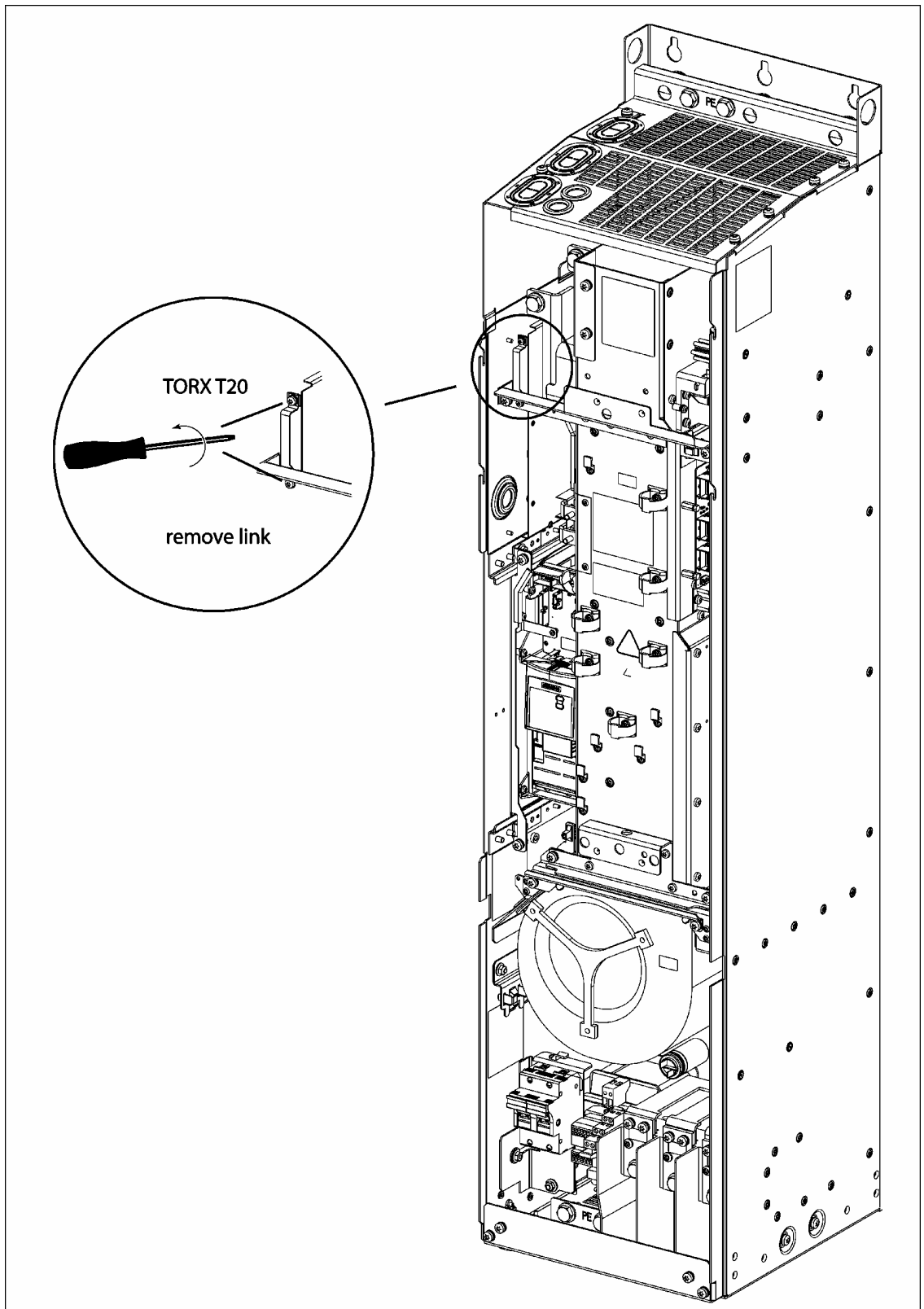
8.4.3 拆卸 ‘Y’ 接电容器，框架尺寸 D 和 E



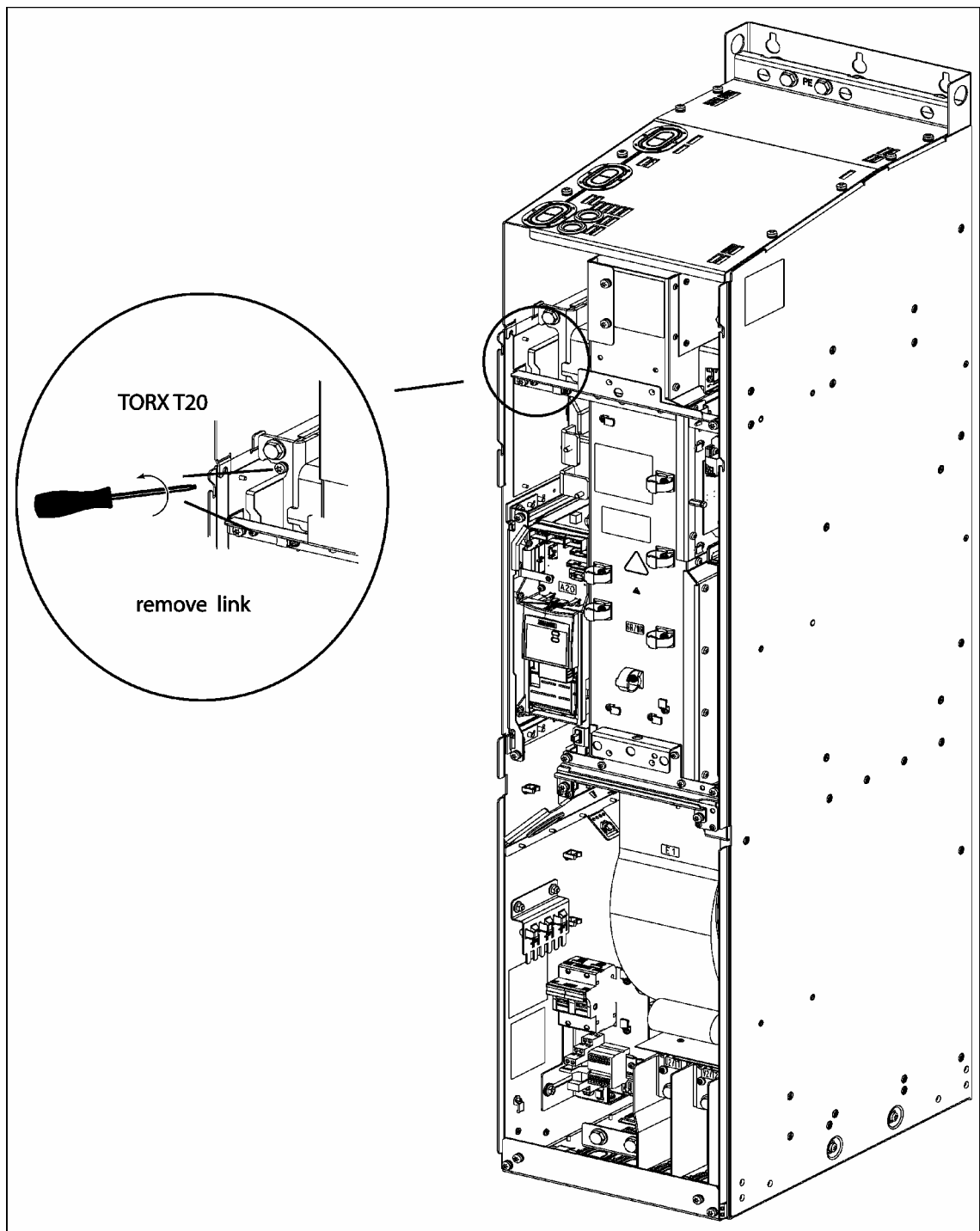
8.4.4 拆卸 ‘Y’ 接电容器，框架尺寸 F



8.4.5 拆卸 ‘Y’ 接电容器，框架尺寸 FX

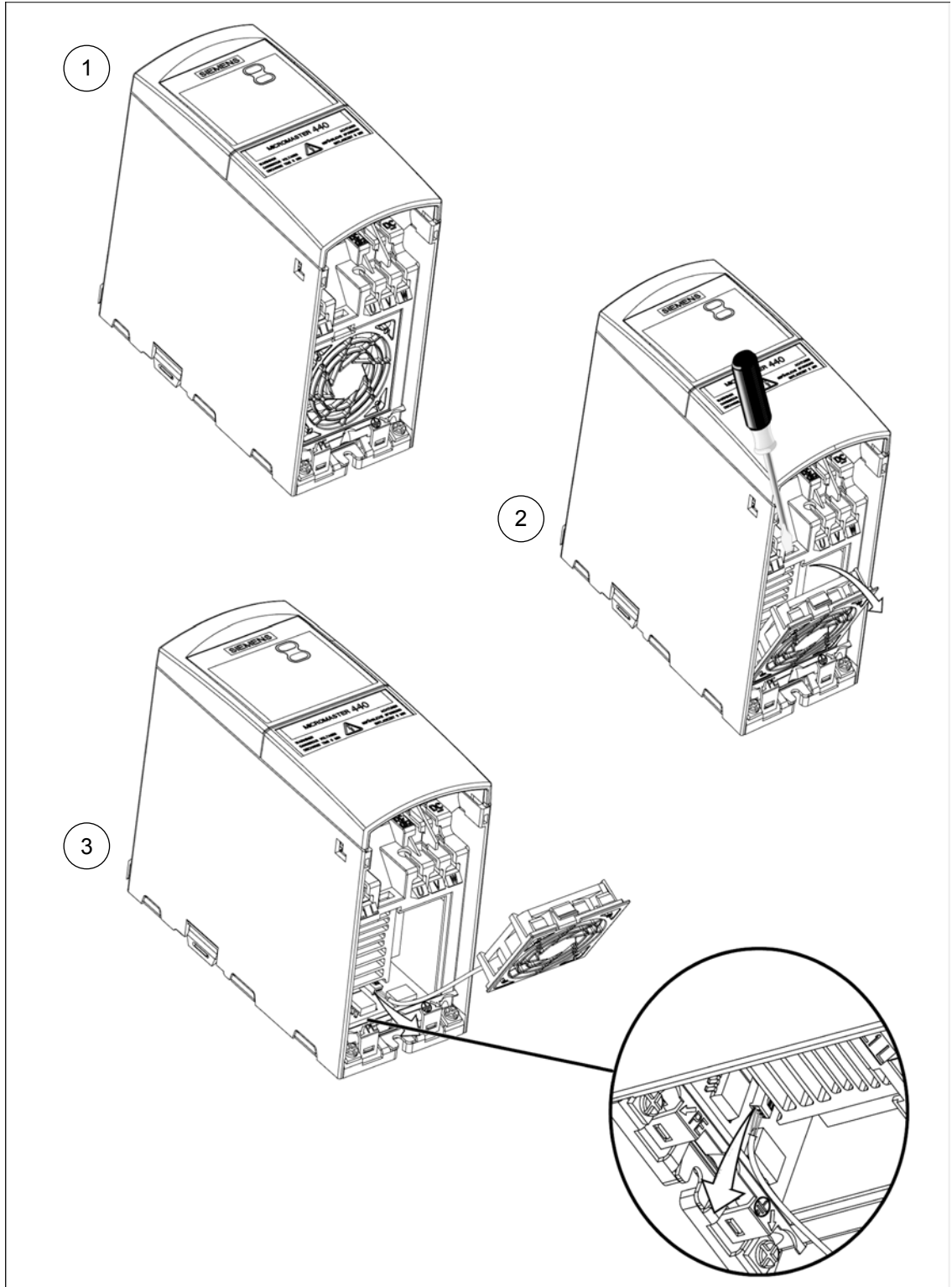


8.4.6 拆卸 ‘Y’ 接电容器，框架尺寸 GX

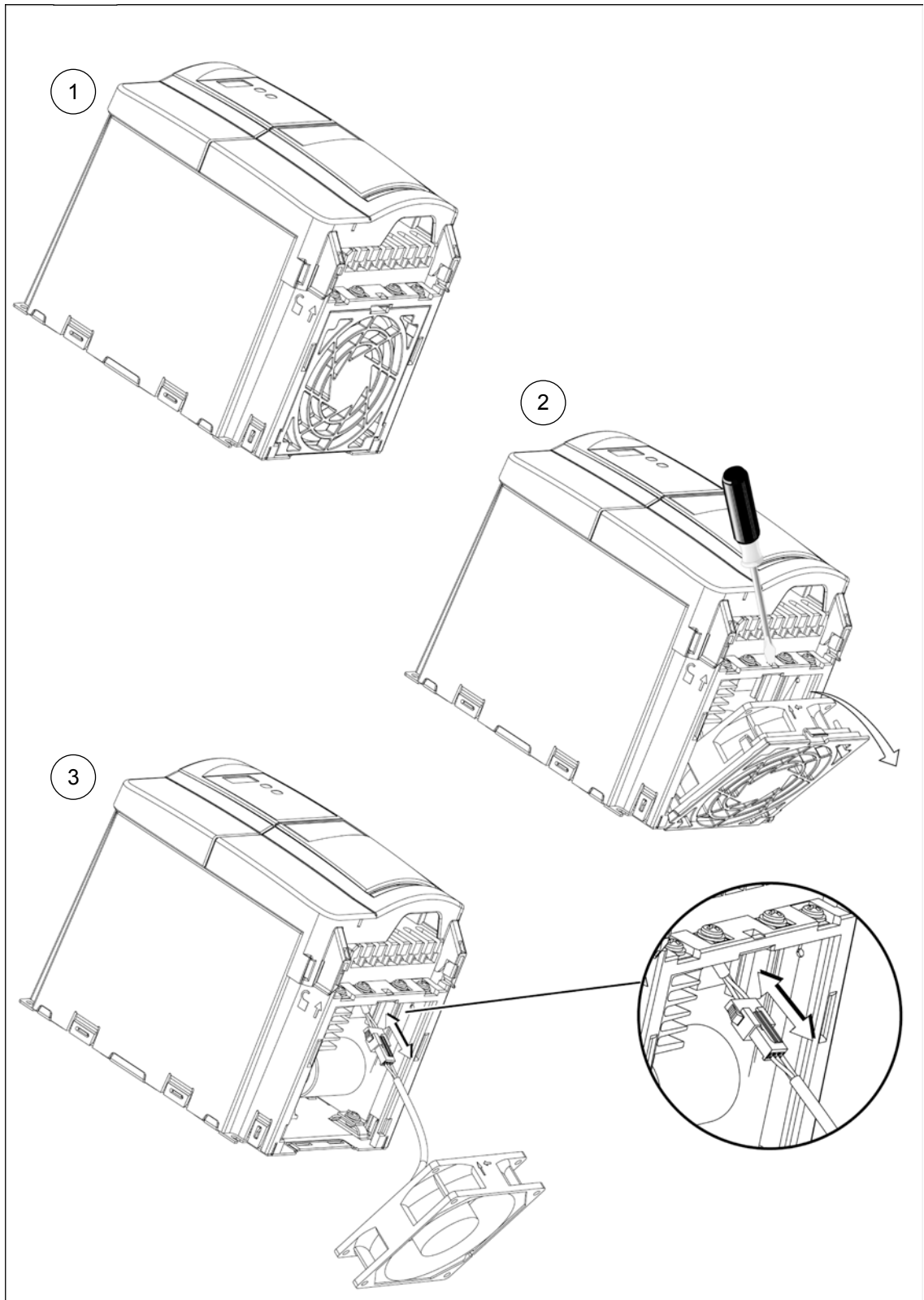


8.5 拆卸风扇

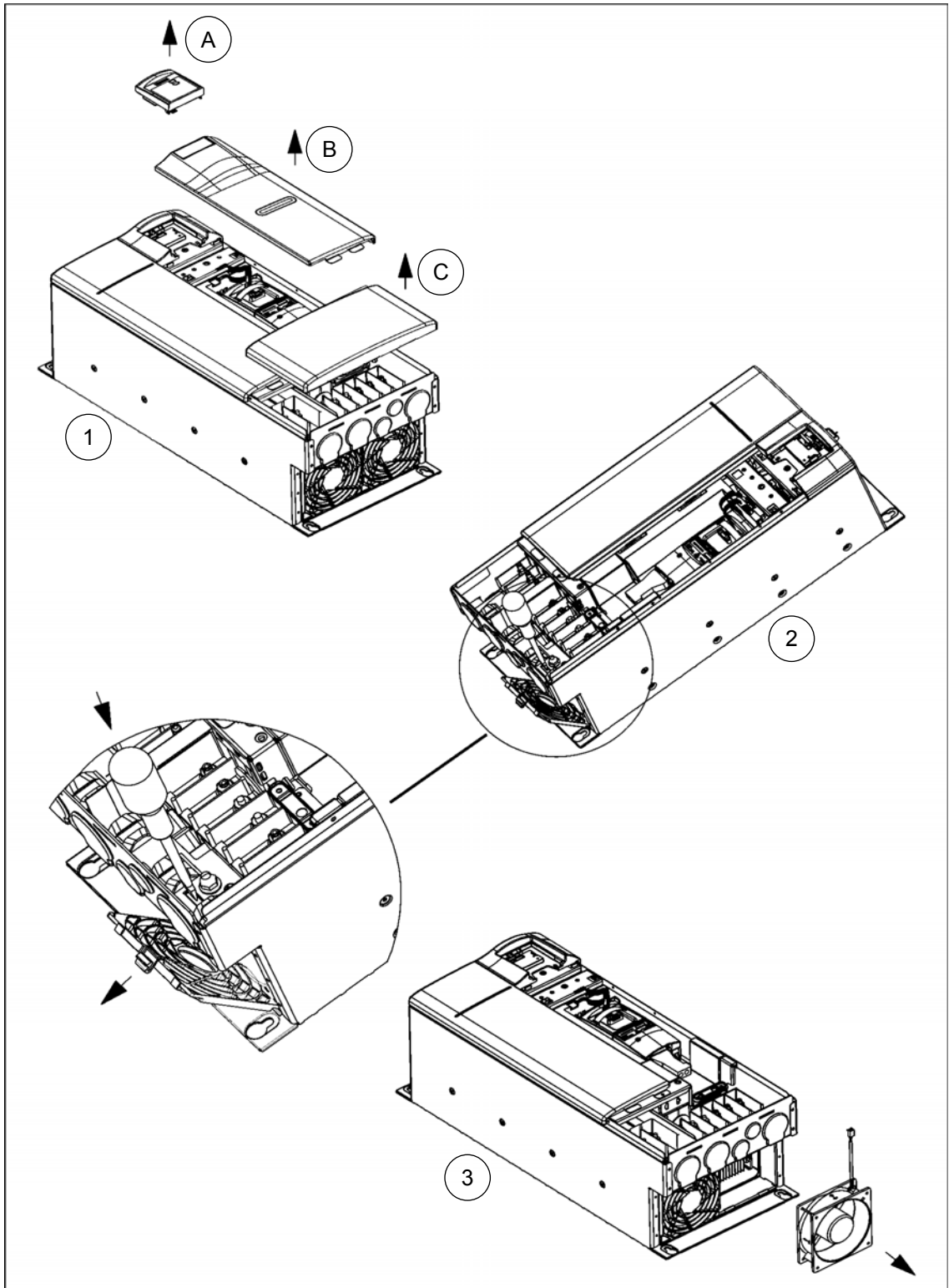
8.5.1 拆卸风扇，框架尺寸 A



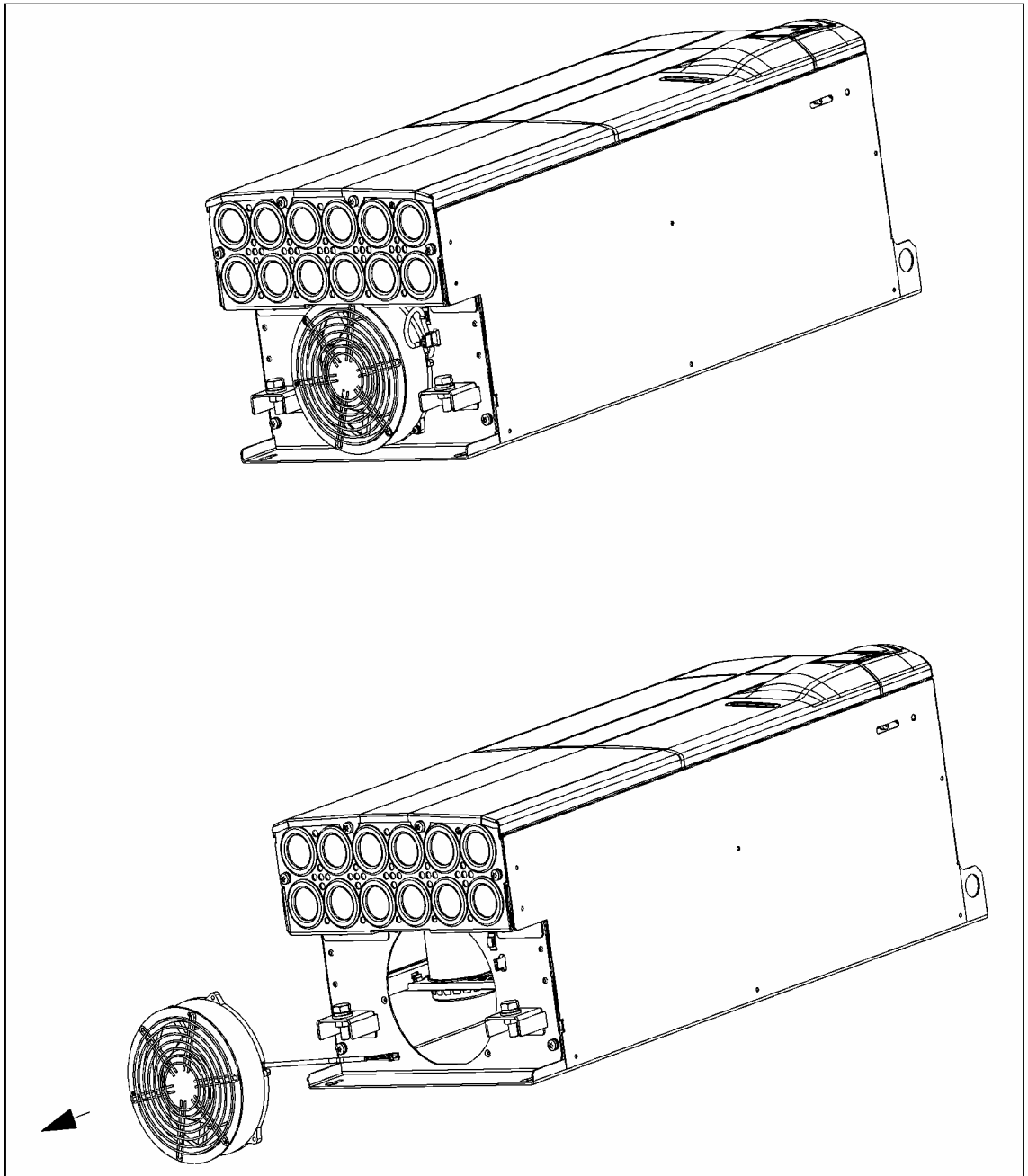
8.5.2 拆卸风扇， 框架尺寸 B 和 C



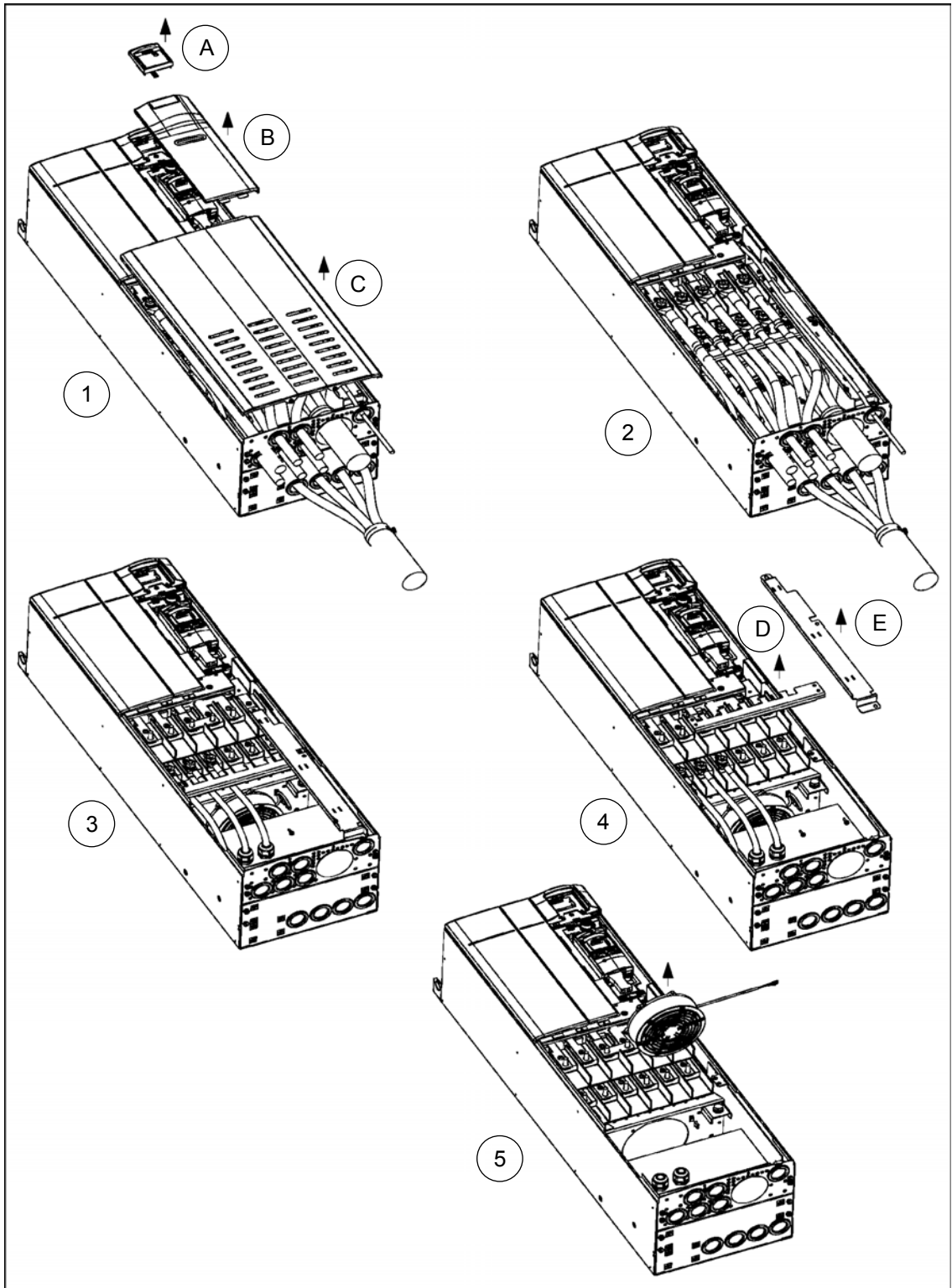
8.5.3 拆卸风扇，框架尺寸 D 和 E



8.5.4 拆卸风扇，框架尺寸 F



8.5.5 拆卸风扇，框架尺寸 F 带滤波器



8.5.6 拆卸风扇，框架尺寸 FX 和 GX

当更换框架尺寸 FX 和 GX 风扇时，参见 CD ROM 文件，目录-“备件”。

9 采用的标准和缩略语

本章的内容有：

采用的标准和缩略语

9.1	采用的标准	9-2
9.2	缩略语	9-3

9.1 采用的标准



欧洲低压规范

MICROMASTER 变频器系列的产品符合低压规范 73/23/EEC 和规范修订条款 98/68/EEC 的规定。该变频器也符合以下标准的规定：

EN 60146-1-1 半导体变频器-一般要求和电网换相变频器

EN 60204-1 机械安全-机械上的电气设备

欧洲机械规范

MICROMASTER 变频器系列产品不属于机械类产品规范界定的范围。但是，当变频器运用在定型的机械上时，该产品就应是完全通过了规范中有关正常和安全运行的要求。公司应用户要求所作出的解释是有效的。

欧洲 EMC 规范

当您按照本手册中提出的建议进行安装时，MICROMASTER 变频器符合电气传动系统的 EMC 产品标准 EN 61800-3 规定的有关电磁兼容性的全部要求。

ISO 9001

西门子公司按照 ISO 9001 标准的要求对其质量管理体系进行管理。

9.2 缩略语

AC	Alternating current	交流电
AD	Analog digital converter	模拟/数字变换器
ADC	Analog digital converter	模拟/数字变换器
ADR	Address	地址
AFM	Additional frequency modification	附加频率修正
AG	Automation unit	自动化装置
AIN	Analog input	模拟输入
AOP	Advanced operator panel	高级操作面板
AOUT	Analog output	模拟输出
ASP	Analog setpoint	模拟给定值
ASVM	Asymmetric space vector modulation	不对称空间矢量调制
BCC	Block check character	块校验字符
BCD	Binary-coded decimal code	二进制码的十进制数
BI	Binector input	开关量连接器输入
BICO	Binector / connector	开关量连接器/连接器
BO	Binector output	开关量连接器输出
BOP	Basic operator panel	基本操作面板
C	Commissioning	调试
CB	Communication board	通讯板
CCW	Counter-clockwise	逆时针
CDS	Command data set	命令数据组
CI	Connector input	连接器输入
CM	Configuration management	配置管理
CMD	Commando	命令
CMM	Combimaster	组合主站
CO	Connector output	连接器输出
CO/BO	Connector output / Binector output	连接器输出/开关量连接器输出
COM	Common (terminal that is connected to NO or NC)	公共点 (端子, 接到常开或常闭触点)
COM-Link	Communication link	通讯链路
CT	Commissining, ready to run	调试, 准备运行
CT	Constant torque	恒转矩
CUT	Commissining, run, ready to run	调试, 运行, 准备运行
CW	Clockwise	顺时针
DA	Digital analog converter	数字/模拟变换器
DAC	Digital analog converter	数字/模拟变换器
DC	Direct current	直流电
DDS	Drive data set	传动数据组
DIN	Digital input	数字量输入
DIP	DIP switch	DIP 开关
DOUT	Digital output	数字量输出
DS	Drive state	传动系统状态

EEC	European Economic Community	欧洲经济共同体
EEPROM	Electrical erasable programmable read-only memory	电可擦只读存储器
ELCB	Earth leakage circuit breaker	对地泄漏断路器
EMC	Electro-magnetic compatibility	电磁兼容性
EMF	Electromotive force	电动势
EMI	Electro-magnetic interference	电磁干扰
ESB	Equivalent circuit	等效电路
FAQ	Frequently asked questions	常见问题
FB	Function block	功能块
FCC	Flux current control	磁通电流控制
FCL	Fast current limit	快速电流限制
FF	Fixed frequency	固定频率
FFB	Free function block	自由功能块
FOC	Field orientated control	磁场定向控制
FSA	Frame size A	框架尺寸 A
GSG	Getting started guide	入门指南
GUI ID	Global unique identifier	全局唯一标识符
HIW	Main actual value	主实际值
HSW	Main setpoint	主给定值
HTL	High-threshold logic	高阈值逻辑
I/O	Input and output	输入和输出
IBN	Commissioning	调试
IGBT	Insulated gate bipolar transistor	绝缘栅双极型晶体管
IND	Sub-index	子变址
JOG	Jog	点动
KIB	Kinetic buffering	动能缓冲
LCD	Liquid crystal display	液晶显示
LED	Light emitting diode	发光二极管
LGE	Length	长度
MHB	Motor holding brake	电机停机抱闸
MM4	MICROMASTER 4th. Generation	第 4 代 MICROMASTER 变频器
MOP	Motor potentiometer	电动电位计
NC	Normally closed	常闭
NO	Normally open	常开
OPI	Operating instructions	使用说明书
PDS	Power drive system	电气传动系统
PID	PID controller (proportional, integral, derivative)	PID 调节器 (比例, 积分, 微分)
PKE	Parameter ID	参数识别
PKW	Parameter ID value	参数识别值
PLC	Programmable logic controller	可编程逻辑控制器
PLI	Parameter list	参数表
PPO	Parameter process data object	参数过程数据对象
PTC	Positive temperature coefficient	正温度系数
PWE	Parameter value	参数值

PWM	Pulse-width modulation	脉宽调制
PX	Power extension	功率扩展
PZD	Process data	过程数据
QC	Quick commissioning	快速调试
RAM	Random-access memory	随机存取存储器
RCCB	Residual current circuit breaker	剩余电流断路器
RCD	Residual current device	剩余电流装置
RFG	Ramp function generator	斜坡函数发生器
RFI	Radio-frequency interference	无线电频率干扰
RPM	Revolutions per minute	每分钟转数
SCL	Scaling	定标
SDP	Status display panel	状态显示板
SLVC	Sensorless vector control	无传感器矢量控制
STW	Control word	控制字
STX	Start of text	正文开始
SVM	Space vector modulation	空间矢量调制
TTL	Transistor-transistor logic	晶体管-晶体管逻辑
USS	Universal serial interface	通用串行接口
VC	Vector control	矢量控制
VT	Variable torque	变转矩
ZSW	Status word	状态字
ZUSW	Additional setpoint	附加给定值

附 录

SIEMENS

西门子(中国)有限公司

北方区

北京

北京市朝阳区望京中环南路7号
邮政信箱: 8543
邮编: 100102
电话: (010) 6472 1888
传真: (010) 6472 1459

天津(制造厂)

西门子电气传动有限公司
天津市河东区津塘路174号
邮编: 300180
电话: (022) 8439 7088
传真: (022) 2497 7210

济南

山东省济南市舜耕路28号
舜华园商务会所5楼
邮编: 250014
电话: (0531) 266 6088
传真: (0531) 266 0836

西安

陕西省西安市长乐西路8号
香格里拉金花饭店310/312室
邮编: 710032
电话: (029) 8324 5666
传真: (029) 8324 8000

天津

天津市和平区南京路189号
津汇广场写字楼1908室
邮编: 300051
电话: (022) 8319 1666
传真: (022) 2332 8833

青岛

山东省青岛市香港中路76号
青岛颐中皇冠假日酒店4楼
邮编: 266071
电话: (0532) 573 5888
(0532) 571 8888
传真: (0532) 576 9963

郑州

河南省郑州市中原中路220号
裕达国贸中心写字楼2210室
邮编: 450007
电话: (0371) 771 9110
传真: (0371) 771 9120

乌鲁木齐

新疆乌鲁木齐市西北路39号
邮编: 830000
电话: (0991) 458 1660
传真: (0991) 458 1661

东北区

沈阳

辽宁省沈阳市南京北街206号
城市广场写字楼第二座14-15层
邮编: 110001
电话: (024) 2334 1110
传真: (024) 2334 1107

大连

辽宁省大连市西岗区中山路147号
大连森茂大厦8楼
邮编: 116011
电话: (0411) 369 9760
传真: (0411) 360 9468

哈尔滨

黑龙江省哈尔滨市香坊区中山路
93号 保利科技大厦511室
邮编: 150036
电话: (0451) 8239 3129
传真: (0451) 8228 2828

长春

吉林省长春市西安大路9号
长春香格里拉大饭店809室
邮编: 130061
电话: (0431) 898 1100
传真: (0431) 898 1087

华东区

上海

上海市浦东新区浦东大道1号
中国船舶大厦7-11楼
邮编: 200120
电话: (021) 5888 2000
传真: (021) 5879 5155

长沙

湖南省长沙市五一一路160号
银华大厦2218室
邮编: 410011
电话: (0731) 441 1115
传真: (0731) 441 4722

南京

江苏省南京市中山东路90号
华泰证券大厦20层
邮编: 210002
电话: (025) 8456 0550
传真: (025) 8451 1612

武汉

湖北省武汉市汉口江汉区建设大
道709号 建银大厦18楼
邮编: 430015
电话: (027) 8548 6688
传真: (027) 8548 6668

无锡

江苏省无锡市中山路218号
无锡锦江大酒店25楼
邮编: 214002
电话: (0510) 273 6868
传真: (0510) 276 8481

杭州

浙江省杭州市延安路511号
元通大厦518室
邮编: 310006
电话: (0571) 8515 5588
传真: (0571) 8506 7942

华南区

广州

广东省广州市先烈中路69号
东山广场16-17层
邮编: 510095
电话: (020) 8732 0088
传真: (020) 8732 0084

福州

福建省福州市东街96号
东方大厦15楼
邮编: 350001
电话: (0591) 750 0888
传真: (0591) 750 0333

深圳

广东省深圳市华侨城
汉唐大厦9楼
邮编: 518053
电话: (0755) 2693 5188
传真: (0755) 2693 4245

东莞

广东省东莞市南城区宏远路1号
宏远大厦1505室
邮编: 523087
电话: (0769) 242 2525
传真: (0769) 242 2575

南宁

广西南宁市七星路137号
广西外经贸大厦27层北
邮编: 530022
电话: (0771) 210 9056
传真: (0771) 210 9051

西南区

成都

四川成都市人民南路二段18号
川信大厦18/17楼
邮编: 610016
电话: (028) 8619 9499
传真: (028) 8619 9355

重庆

重庆市渝中区邹容路68号
大都会商厦18层08A-11
邮编: 400010
电话: (023) 6382 8919
传真: (023) 6370 2886

昆明

云南省昆明市青年路395号
邦克大厦26楼
邮编: 650011
电话: (0871) 315 8080
传真: (0871) 315 8093

售后维修服务中心

西门子工厂自动化工程有限公司(SFAE)

北京市朝阳区东直门外京顺路7号
邮编: 100028
电话: (010) 6461 0005
传真: (010) 6463 2976

上海西门子工业自动化有限公司(SIAS)

上海市延安西路1599号
怡翔大楼5层
邮编: 200050
电话: (021) 3220 0899
传真: (021) 6213 5538

技术培训 热线电话

北京: (010) 6439 2860
上海: (021) 6281 5933-116
广州: (020) 8732 0088-2279
武汉: (027) 8548 6688-6400
哈尔滨: (0451) 8239 3128
重庆: (023) 6382 8919-3002

技术资料 热线电话

北京: (010) 6472 1888-3726

技术支持与服务热线

北京
电话: (010) 6471 9990
传真: (010) 6471 9991
E-mail: adscs.china@siemens.com
Web: www.ad.siemens.com.cn/service

用户咨询热线

电话: (010) 6473 1919
传真: (010) 6471 9991
E-mail: ad.calldesk@siemens.com

亚太技术支持(英文服务)

及软件授权维修热线
电话: (010) 6475 7575
传真: (010) 6474 7474
E-mail: adsupport.Asia@siemens.com

网站

www.ad.siemens.com.cn

版 本	内部索引号
10/03	664000440050

版本 10/03 包含下列章节

章 节		页 数	版本日期
1	概 况	4	10/03
2	安 装	22	10/03
3	功 能	140	10/03
4	故障的排除	4	10/03
5	MICROMASTER 440 的技术规格	12	10/03
6	选 件	2	10/03
7	电磁兼容性(EMC)	6	10/03
8	维 护	20	10/03
9	采用的标准和缩略语	6	10/03
附 录		2	05/04

北京陆通科技有限责任公司承制
T/F: 010-63515133/63523013

西门子电气传动有限公司(SEDL)

天津市河东区津塘路 174 号

邮政编码: 300180

电话: (022) 84397088

传真: (022) 24977210

